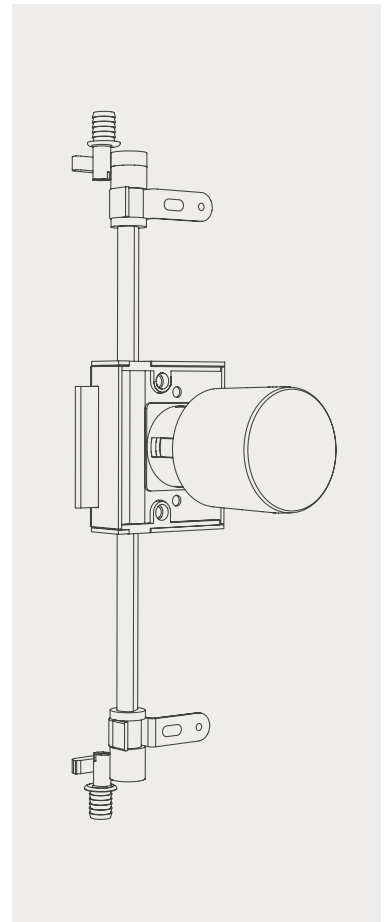


Lösungen für Möbel und Türen

Gesamtkatalog 2021



■ Inhalte

Übersicht

■ Lösungen für Möbel

Inhalt

Drehgriffe / Möbelknöpfe

Zylinder-, Blindoliven, Möbelknöpfe	14 - 23
Fensterzylinderdrehgriff, Fensterblindedrehgriff	24 - 26
Stangenverschluss	27
Rosetten zu Oliven	28- 30
Bohrlehre, Bit-Schrauber	31

Espagnolettenschlösser

TERZA 3016 / 3017	32 - 36
Ausführungen Standard / Kombi	37
Espagnolettenschloss 3101	38
Brandschutzschloss 3110T	39 - 41
Beschlagset für Steigschacht- und Elektrofronten B3110T	42 - 43
Drehstangenschloss für Europrofil Halbzylinder 3120	44 - 45

Möbelschlösser / Zubehör

Aufschraubschlösser, Fallenschloss	46 - 48
Einsteckschloss, Einlassschloss	49
Stangenschloss	50
Zubehör zu Möbelschlösser	51 - 52
Rollladenschloss	53
Verschluss-Griffleiste für Möbel-Rollläden	54 - 55

■ Lösungen für Türen

Inhalt

Einlass-Drücker

HEUSSER-Muschel neue Generation	58 - 59
HEUSSER Muscheln Übersicht	60 - 61
HEUSSER-Muscheln Serie 9	62 - 67
HEUSSER-Muscheln Serie 6	68 - 73
HEUSSER-Muscheln Serie 3	74 - 77
HEUSSER-Schild Serie 1	78 - 81
Drücker	82 - 83

Türbandsicherungen / Schliessbleche

Schliessbleche	84
Schliessblech, Falleneinsätze	85
Türbandsicherungen	86
Riegelschloss	87

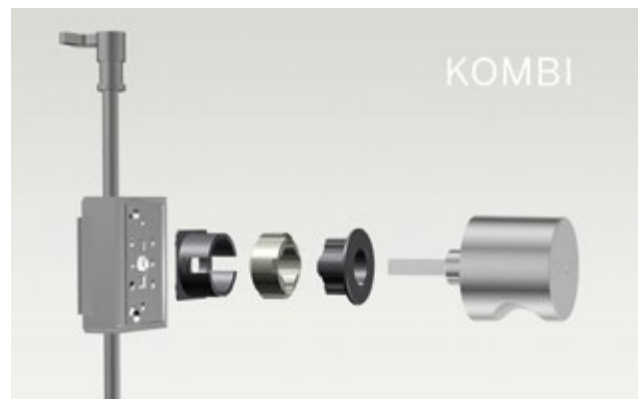
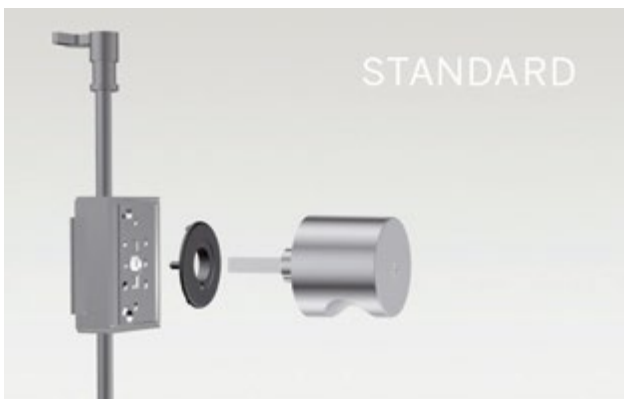
ELATO-3-Konsole / Distanzplatten

ELATO-3-Konsole	88
Distanzplatten	89 - 90

■ TERZA

Umfangreiches Beschlagprogramm

Seit beinahe 100 Jahren verkauft die Schlossfabrik Heusser AG Drehstangenschlösser. Bewährt und zuverlässig, über Jahre im Einsatz, auch bei hoher Beanspruchung gerade im öffentlichen Bereich.



Anwendung

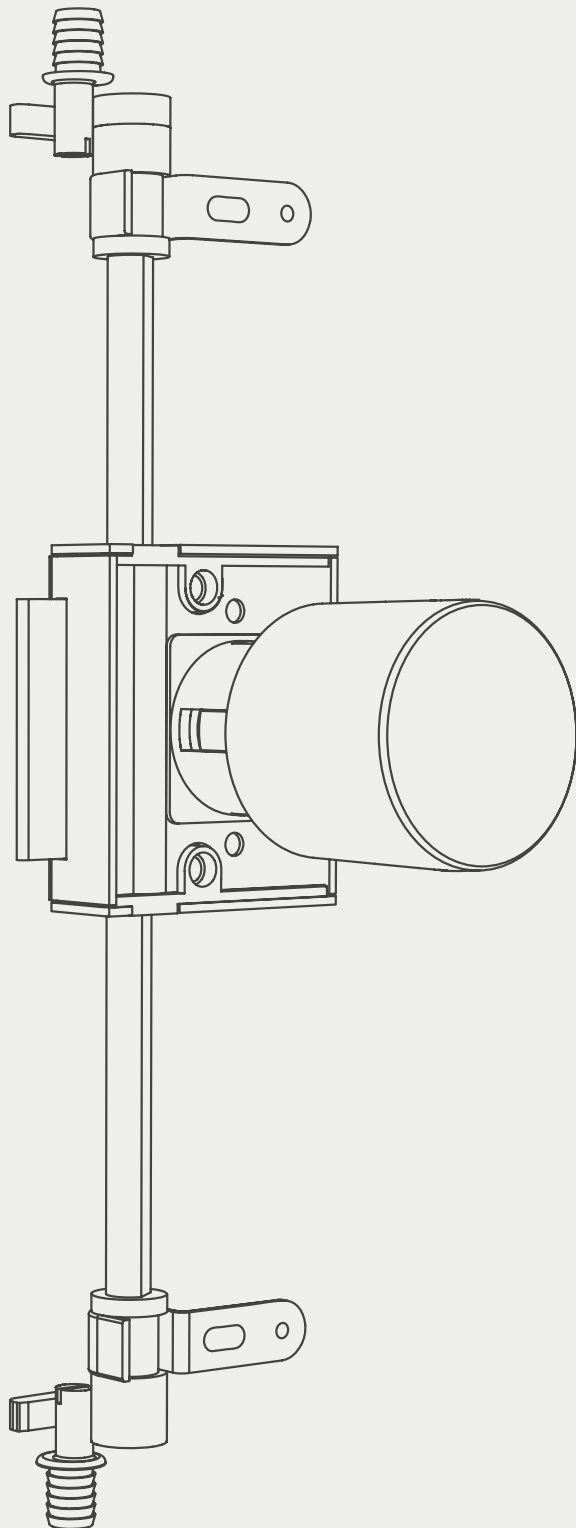
Das TERZA Sortiment bietet folgende Bestandteile: Drehstangenschlösser, Drehgriffe, Zubehör und spezielle Bänder für Brandschutzanwendungen.

Vorteile der TERZA

Drehstangenschlösser:

- Nussdrehung 90°, optional 360°
- Gleiches Bohrbild für 28/38mm Dorn
- Links und rechts ohne Umstellung einsetzbar
- Drehgriffbefestigung über Nusschraube
- Kombihülse ø30 und 25mm aufsteckbar
- Durchgehende Stange mit geräuscharmer Kunststoffführung
- Als Einpressmodell erhältlich
- Für Schubladen (LAD)





Weitere Information zu unseren TERZA Produkten und dem entsprechenden
Zubehör finden Sie auf den Seiten 36 - 40.

■ Turnhallenmuschel S9.42.D3 EN 179, Flächenbündig, für minimale Türdicken

Die Turnhallenmuschel S9.42.D3 ist für das Verschliessen von Notausgängen konzipiert und erfüllt die Prüfnorm EN 179. Ihre Funktion stellt sicher, dass durch eine einzige Betätigung die Fluchttür geöffnet werden kann.

Der flächenbündige für Fluchttüren taugliche Drücker ist speziell entwickelt für geringe Einbautiefen. Die Turnhallenmuschel lässt sich damit sogar in Schiebetüren verbauen. In der Planung und im Einbau zeichnet sich die Turnhallenmuschel durch eine hohe Anwenderfreundlichkeit aus.



Anwendung

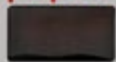
Für Fluchttüren konzipiert, fokussiert die Turnhallenmuschel den Einsatz im öffentlichen Kontext - beispielsweise für Schiebetüren, Schlupftüren und Brandschutztüren.



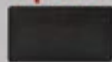
Weitere Information zu unseren Einlassmuscheln und dem entsprechenden
Zubehör finden Sie auf den Seiten 58 - 83.

■ Lösungen für Möbel Inhalt

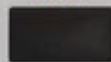
papier



pet



alu



■ 3401 | 3402 | 3402.1
 Zylinder- | Blind-Olive | Möbelknopf



3401 Zylinder-Olive



3402 Blind-Olive



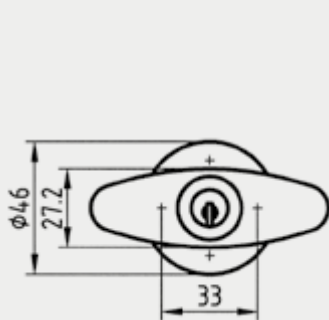
3402.1 Möbelknopf

Standardausführung

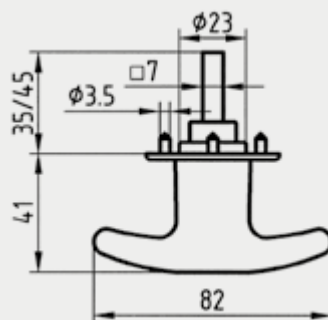
Material	Zink
Oberfläche	sandgestrahlt-vernickelt (sn)
Schliessung	verschiedenschliessend
Richtung	für rechts gebandete Türen
Vierkantstift	7/7/35 mm
Rosette	Standard R473/46 (gem. Abb.) oder für TERZA mit Kombihülse

Weitere Ausführungen

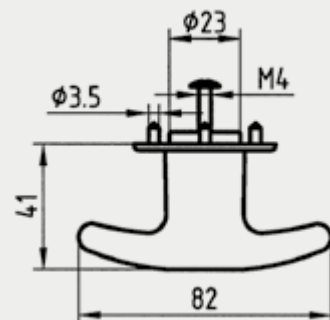
Oberfläche	gebürstet-vernickelt (bn) glanzverchromt (pc) glanzvergoldet (pg)
Schliessung	gleichschliessend auf Musterschlüssel gerichtet in Schliessanlagen integriert Schlüssel offen nicht abziehbar
Richtung	für links gebandete Türen
Vierkantstift	7/7/45 mm 7/7/Sonderlänge



3401

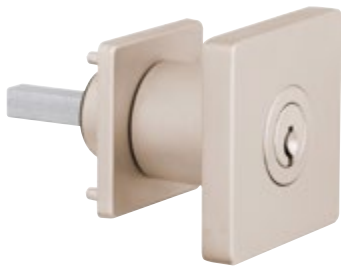


3401/3402

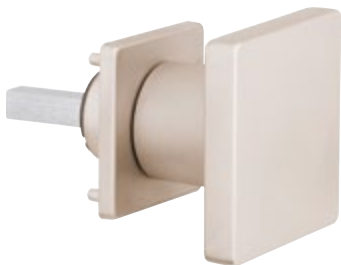


3402.1

■ 3403 | 3404 | 3404.1
 Zylinder- | Blind-Olive | Möbelknopf



3403 Zylinder-Olive



3404 Blind-Olive



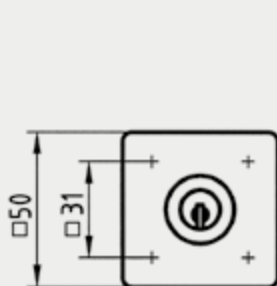
3404.1 Möbelknopf

Standardausführung

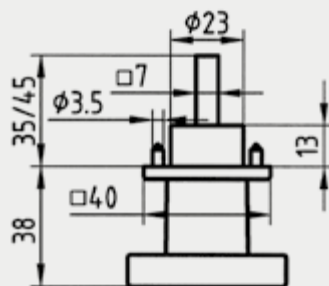
Material	Zink
Oberfläche	sandgestrahlt-vernickelt (sn)
Schliessung	verschiedenschliessend
Richtung	für rechts gebandete Türen
Vierkantstift	7/7/35 mm
Rosette	Standard R3403/04 (gem. Abb.) oder für TERZA mit Kombihülse

Weitere Ausführungen

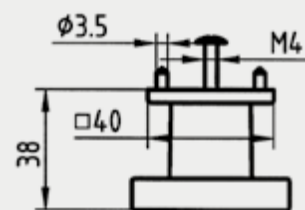
Oberfläche	gebürstet-vernickelt (bn) glanzverchromt (pc) glanzvergoldet (pg)
Schliessung	gleichschliessend auf Musterschlüssel gerichtet in Schliessanlagen integriert Schlüssel offen nicht abziehbar
Richtung	für links gebandete Türen
Vierkantstift	7/7/45 mm 7/7/Sonderlänge



3403



3403/3404



3404.1

■ 3405 | 3406 | 3406.1
Zylinder- | Blind-Olive | Möbelknopf



3405 Zylinder-Olive



3406 Blind-Olive



3406.1 Möbelknopf

Standardausführung

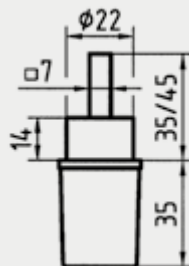
Material	Zink
Oberfläche	sandgestrahlt-vernickelt (sn)
Schliessung	verschiedenschliessend
Richtung	für rechts gebandete Türen
Vierkantstift	7/7/35 mm
Rosette	Standard R3405/06 (gem. Abb.) oder für TERZA mit Kombihülse

Weitere Ausführungen

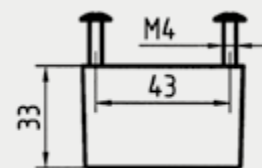
Oberfläche	gebürstet-vernickelt (bn) glanzverchromt (pc) glanzvergoldet (pg)
Schliessung	gleichschliessend auf Musterschlüssel gerichtet in Schliessanlagen integriert Schlüssel offen nicht abziehbar
Richtung	für links gebandete Türen
Vierkantstift	7/7/45 mm 7/7/Sonderlänge



3405



3405/3406



3406.1

■ **3411** | **3412** | **3412.1**
 Zylinder- | Blind-Olive | Möbelknopf



3411 Zylinder-Olive



3412 Blind-Olive



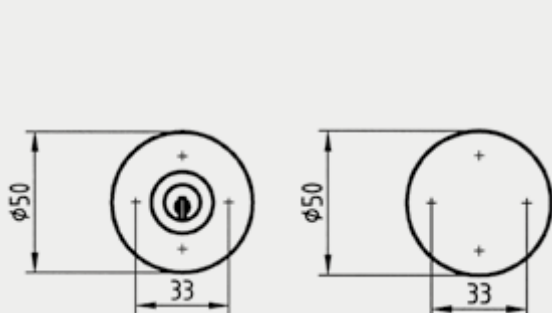
3412.1 Möbelknopf

Standardausführung

Material	Zink
Oberfläche	sandgestrahlt-vernickelt (sn)
Schliessung	verschiedenschliessend
Richtung	für rechts gebandete Türen
Vierkantstift	7/7/35 mm
Rosette	Standard R473/46 (gem. Abb.) oder für TERZA mit Kombihülse

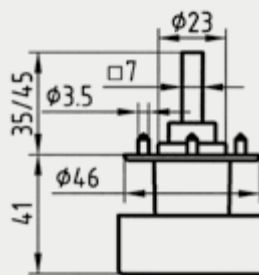
Weitere Ausführungen

Oberfläche	gebürstet-vernickelt (bn) glanzverchromt (pc) glanzvergoldet (pg)
Schliessung	gleichschliessend auf Musterschlüssel gerichtet in Schliessanlagen integriert Schlüssel offen nicht abziehbar
Richtung	für links gebandete Türen
Vierkantstift	7/7/45 mm 7/7/Sonderlänge

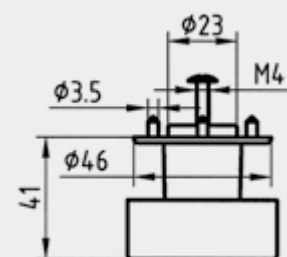


3411

3412/3412.1



3411/3412



3412.1

■ 3413

Zylinder-

3414

Blind-Olive

3414.1

Möbelknopf



3413 Zylinder-Olive



3414 Blind-Olive



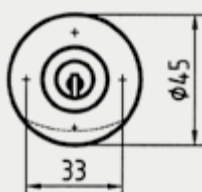
3414.1 Möbelknopf

Standardausführung

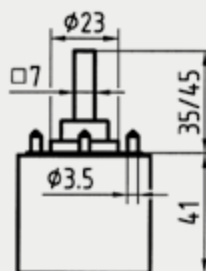
Material	Zink
Oberfläche	sandgestrahlt-vernickelt (sn)
Schliessung	verschiedenschliessend
Richtung	für rechts gebandete Türen
Vierkantstift	7/7/35 mm
Rosette	Standard R473/40 (gem. Abb.) oder für TERZA mit Kombihülse

Weitere Ausführungen

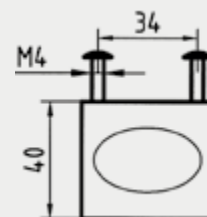
Oberfläche	gebürstet-vernickelt (bn) glanzverchromt (pc) glanzvergoldet (pg)
Schliessung	gleichschliessend auf Musterschlüssel gerichtet in Schliessenanlagen integriert Schlüssel offen nicht abziehbar
Richtung	für links gebandete Türen
Vierkantstift	7/7/45 mm 7/7/Sonderlänge



3413



3413/3414



3414.1

■ 3413.2 | 3414.2 | 3414.3
 Zylinder- | Blind-Olive | Möbelknopf



3413.2 Zylinder-Olive



3414.2 Blind-Olive



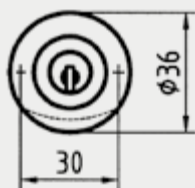
3414.3 Möbelknopf

Standardausführung

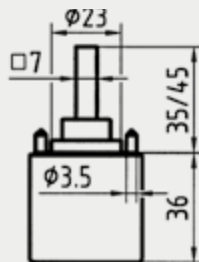
Material	Zink
Oberfläche	sandgestrahlt-vernickelt (sn)
Schliessung	verschiedenschliessend
Richtung	für rechts gebandete Türen
Vierkantstift	7/7/35 mm
Rosette	Standard R1306 (gem. Abb.) oder für TERZA mit Kombihülse

Weitere Ausführungen

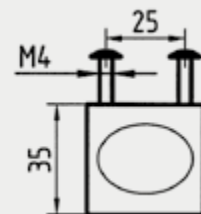
Oberfläche	gebürstet-vernickelt (bn) glanzverchromt (pc) glanzvergoldet (pg)
Schliessung	gleichschliessend auf Musterschlüssel gerichtet in Schliessenanlagen integriert Schlüssel offen nicht abziehbar
Richtung	für links gebandete Türen
Vierkantstift	7/7/45 mm 7/7/Sonderlänge



3413.2



3413.2/3414.2



3414.3

■ 3417
Zylinder-

3418
Blind-Olive

3418.1
Möbelknopf

3418.5
Möbelknopf



3417 Zylinder-Olive



3418 Blind-Olive



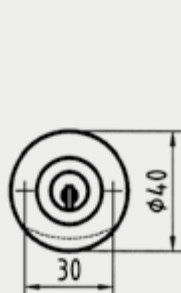
3418.1 / 3418.5 Möbelknopf

Standardausführung

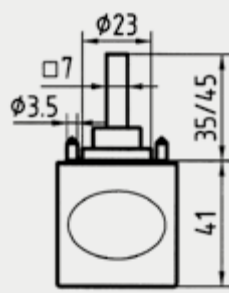
Material	Kunststoff
Farbe	schwarz (RAL 9005), weiss (RAL 9010)
Schliessung	verschiedenschliessend
Richtung	für rechts gebandete Türen
Vierkantstift	7/7/35 mm
Rosette	Standard R1306 (gem. Abb.) oder für TERZA mit Kombihülse

Weitere Ausführungen

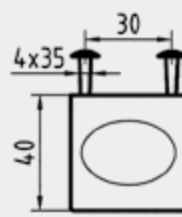
Schliessung	gleichschliessend auf Musterschlüssel gerichtet in Schliessanlagen integriert Schlüssel offen nicht abziehbar
Richtung	für links gebandete Türen
Vierkantstift	7/7/45 mm 7/7/Sonderlänge



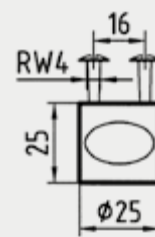
3417



3417/3418



3418.1



3418.5

■ 3481

Zylinder-

3482

Blind-Olive

3482.1

Möbelknopf



3481 Zylinder-Olive



3482 Blind-Olive



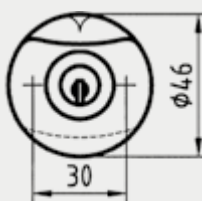
3482.1 Möbelknopf

Standardausführung

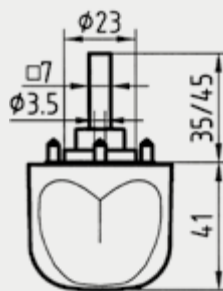
Material	Zink
Oberfläche	sandgestrahlt-vernickelt (sn)
Schliessung	verschiedenschliessend
Richtung	für rechts gebandete Türen
Vierkantstift	7/7/35 mm
Rosette	Standard R1306 (gem. Abb.) oder für TERZA mit Kombihülse

Weitere Ausführungen

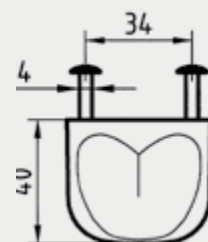
Oberfläche	gebürstet-vernickelt (bn) glanzverchromt (pc) glanzvergoldet (pg)
Schliessung	gleichschliessend auf Musterschlüssel gerichtet in Schliessenanlagen integriert
Richtung	für links gebandete Türen
Vierkantstift	7/7/45 mm 7/7/Sonderlänge



3481



3481/3482



3482.1

■ 3483

Zylinder-

3484

Blind-Olive

3484.1

Möbelknopf

3484.5

Möbelknopf



3483 Zylinder-Olive *



3484 Blind-Olive *



3484.1 / 3484.5 Möbelknopf *

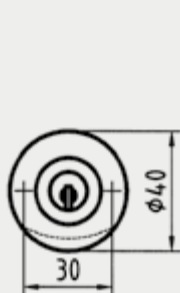
Standardausführung

Material	Massivholz
Oberfläche	unbehandelt
Holzarten	Kiefer Kirschbaum Eiche Buche Esche Nussbaum Ahorn
Schliessung	verschiedenschliessend
Richtung	für rechts gebandete Türen
Vierkantstift	7/7/35 mm
Rosette	Standard R1306 (gem. Abb.) oder für TERZA mit Kombihülse

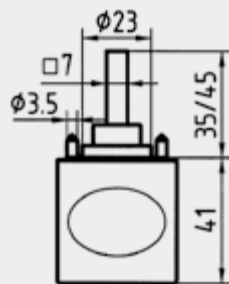
Weitere Ausführungen

Schliessung	gleichschliessend auf Musterschlüssel gerichtet in Schliessanlagen integriert Schlüssel offen nicht abziehbar
Richtung	für links gebandete Türen
Vierkantstift	7/7/45 mm 7/7/Sonderlänge

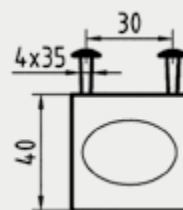
* Abb. Nussbaum naturgeölt



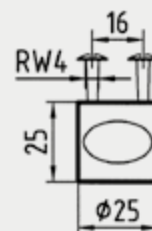
3483



3483/3484



3484.1



3484.5

■ **3489** | **3490** | **3490.1**
 Zylinder- | Blind-Olive | Möbelknopf



3489 Zylinder-Olive



3490 Blind-Olive



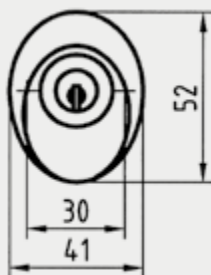
3490.1 Möbelknopf

Standardausführung

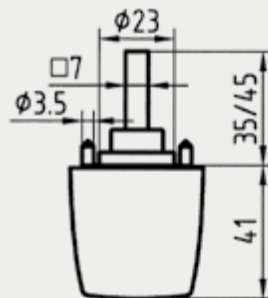
Material	Zink
Oberfläche	sandgestrahlt-vernickelt (sn)
Schliessung	verschiedenschliessend
Richtung	für rechts gebandete Türen
Vierkantstift	7/7/35 mm
Rosette	Standard R1306 (gem. Abb.) oder für TERZA mit Kombihülse

Weitere Ausführungen

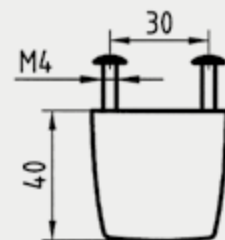
Oberfläche	gebürstet-vernickelt (bn) glanzverchromt (pc) glanzvergoldet (pg)
Schliessung	gleichschliessend auf Musterschlüssel gerichtet in Schliessenanlagen integriert Schlüssel offen nicht abziehbar
Richtung	für links gebandete Türen
Vierkantstift	7/7/45 mm 7/7/Sonderlänge



3489



3489/3490



3490.1

■ 3491 | 3492 | 3492.1
Zylinder- | Blind-Olive | Möbelknopf



3491 Zylinder-Olive

Standardausführung

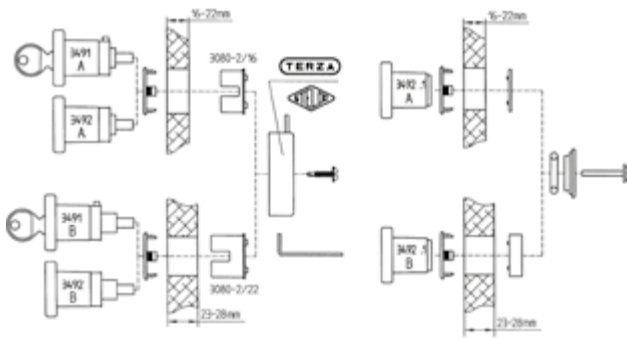
Material	Kunststoff
Oberfläche	velours-vernickelt (vn)
Schliessung	verschiedenschliessend
Richtung	für rechts gebandete Türen
Holzstärke	Typ A = 16-22 mm Typ B = 23-28 mm
Rosette	R3491 für TERZA mit 30 mm Kombihülse 3080-2 und 3080-2/22



3492 / 3492.1 Blind-Olive

Weitere Ausführungen

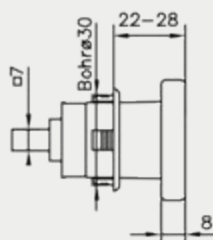
Oberfläche	glanzverchromt (pc) glanzvergoldet (pg)
Schliessung	gleichschliessend auf Musterschlüssel gerichtet in Schliessenanlagen integriert Schlüssel offen nicht abziehbar
Richtung	für links gebandete Türen



Montageanleitung



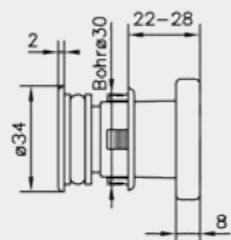
3491



3491/3492



3492/3492.1



3492.1

■ 3493

Zylinder-

3494

Blind-Olive

3494.1

Möbelknopf



3493 Zylinder-Olive



3494 Blind-Olive



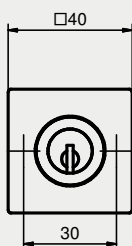
3494.1 Möbelknopf

Standardausführung

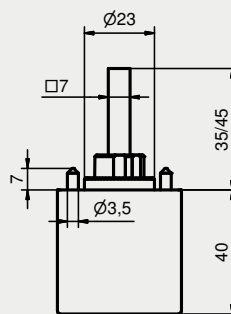
Material	Edelstahl
Oberfläche	gebürstet (ib)
Schliessung	verschiedenschliessend
Richtung	für rechts gebandete Türen
Vierkantstift	7/7/35 mm
Rosette	Standard R1306 (gem. Abb.) oder für TERZA mit Kombihülse

Weitere Ausführungen

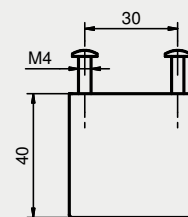
Oberfläche	poliert (ip)
Schliessung	gleichschliessend auf Musterschlüssel gerichtet in Schliessenanlagen integriert Schlüssel offen nicht abziehbar
Richtung	für links gebandete Türen
Vierkantstift	7/7/45 mm 7/7/Sonderlänge



3493



3493/3494



3494.1

■ 3463 / 3463K
Fenster-Zylinderdrehgriff

3464 / 3464K
Fenster-Blinddrehgriff



3463

3463K



3464

3464K

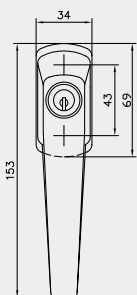
Standardausführung

Material	Zink
Oberfläche	sandgestrahlt-vernickelt (sn)
Schliessung	verschiedenschliessend
Richtung	für rechts gebandete Türen
Vierkantstift	7/7/35 mm
Rosette	R3463/64 (gem. Abbildung)

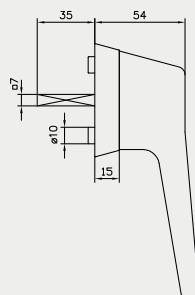
Weitere Ausführungen

Oberfläche	gebürstet-vernickelt (bn) glanzverchromt (pc) glanzvergoldet (pg)
Schliessung	gleichschliessend auf Musterschlüssel gerichtet in Schliessanlagen integriert Schlüssel offen nicht abziehbar
Richtung	für links gebandete Türen
Vierkantstift	7/7/45 mm 7/7/Sonderlänge
Ausführungen	Kurzform (K) selbstschliessend

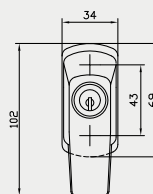
**Für Widerstandsklassen RC 1-6
nach EN 1627**



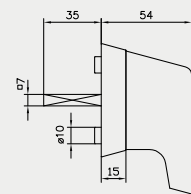
3463



3463/3464



3463K



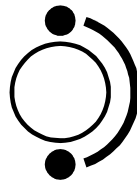
3463K/3464K

3463 / 3463K

Weitere Ausführungen

Standard

Der Standard-Fenstergriff kann auf 6 Uhr und 12 Uhr abgeschlossen werden, dazwischen ist er frei beweglich.



6 Uhr	abschliessbar
6 - 12 Uhr	drehbar
12 Uhr	abschliessbar

MEVO

Die Ausführung MEVO kann auf 6 Uhr und 12 Uhr abgeschlossen werden. Mittels Schlüsseldrehung kann der Fenstergriff entweder von 6 Uhr bis 3 Uhr oder von 3 Uhr bis 12 Uhr gedreht werden. Die Umschaltung dieser beiden Funktionen erfolgt dabei auf 3 Uhr.



6 Uhr	abschliessbar
6 - 3 Uhr	drehbar
3 - 12 Uhr	drehbar
12 Uhr	abschliessbar

Winterzeit

Bei der Ausführung Winterzeit kann der Fenstergriff entweder von 6 Uhr bis 3 Uhr oder von 6 Uhr bis 12 Uhr gedreht werden. Ausserdem kann er auf 12 Uhr abgeschlossen werden.



6 Uhr	abschliessbar
6 - 12 Uhr	drehbar
12 Uhr	abschliessbar

Tilt-First

In der Ausführung Tilt First ist der Fenstergriff von 6 Uhr bis 3 Uhr frei beweglich. In der Stellung 3 Uhr kann der Fenstergriff mit einer Schlüsseldrehung einmalig für eine Drehung auf 12 Uhr freigeschaltet und der Schlüssel abgezogen werden. Nachdem der Griff wieder zurück auf 3 Uhr gedreht wurde, ist die Drehung von 3 Uhr auf 12 Uhr wieder gesperrt.



6 - 3 Uhr	drehbar
6 - 12 Uhr	drehbar
Einmalig	auf 12 Uhr drehbar und zurück

Für links gebandete Fenster sind alle Funktionen gegengleich!



drehbar



einmalig drehbar



abschliessbar

■ Prüfzeugnis Fenstergriff 3463

Prüfzeugnis

Berner Fachhochschule
Hochschule für Architektur, Bau und Holz HSB
Burgdorf, Biel



Prüfgegenstand	Abschliessbarer Fenstergriff
Typ, Modell oder Seriennummer	Fenstergriff 3463
Prüfzeugnis Nr.	7442-PZ-01
Bericht Nr.	7442-PB-01
Auftrag Nr.	7442.DPE
Auftraggeber	Schlossfabrik Heusser AG Herr Stephan Maag Murgstrasse 11 4853 Murgenthal
Konstruktion	Abschliessbarer Fenstergriff aus Zinkdruckguss
Normbezug	ENV 1627:1999 Fenster, Türen, Abschlüsse – Einbruchhemmung – Anforderungen und Klassifizierung
Klassifizierung	Abreissen: Anforderungen erfüllt für WK 1 - 6 (ENV 1627:1999) Abdrehen: Anforderungen erfüllt für WK 1 - 6 (ENV 1627:1999)
Ausstellung	31.05.2006
Gültigkeit	Mai 2011
Adresse der Prüfstelle	Hochschule für Architektur, Bau und Holz HSB Abteilung F+E, Product Engineering Solithumstrasse 102, CH-2504 Biel Tel / Fax +41 (0)32 344 0 341 / 391 www.hsb.bfh.ch
Sachbearbeiter	Ueli Fankhauser 
Leiter F+E Product Engineering	Urs Uehlinger 



SCHWEIZERISCHER PRÜFSTELLENDIENST
SERVICE SUISSE D'ESSAI
SERVIZIO DI PROVA IN SVIZZERA
SWISS TESTING SERVICE

Nach ISO/IEC 17025 akkreditiert, STS 317

HSB | Forschung und Entwicklung

Vertrag 3, Prüfzeugnis, STS, Version 4.1, 25.11.2008
PE 7442-PZ-01 Heusser Produkt Engineering, Zürich, gedruckt am 01.08.2009

3465 Stangenverschluss



3465 mit 3401



3465 mit 3401



3465W02

Verwendungszweck

Für Metallschränke im Industrie- und Verwaltungsbau.

Standardausführung

Stangenverschluss 3465 mit Olive 3401.

Sonderausführungen

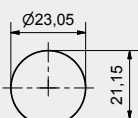
Dreipunkt-Verschluss mit 14 mm gekröpfter Wippe 3465W02

Mit Oliven 3411/12, 3413/14, 3413.2/14.2, 3481/82

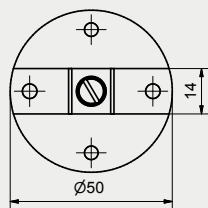
(andere Typen auf Anfrage)



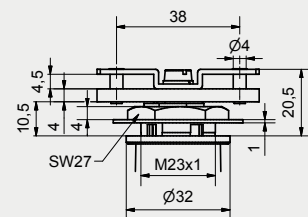
Anwendungsbeispiel



3465



3465



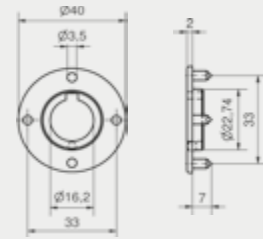
3465

Standard-Rosetten



R473/40

Rosette rund, passend zu
Oliven:
• 3413/14
Oberfläche blank

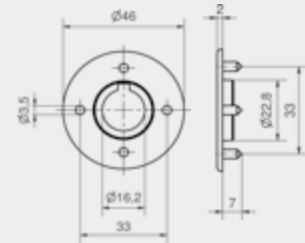


R473/40



R473/46

Rosette rund, passend zu
Oliven:
• 3401/02 • 3411/12
Oberflächen wie Oliven

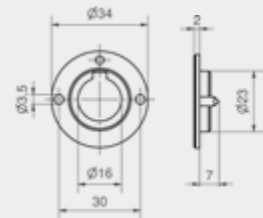


R473/46



R1306

Rosette rund, passend zu
Oliven:
• 3417/18 • 3413.2/14.2
• 3481/82 • 3483/84
• 3489/90
Oberfläche blank

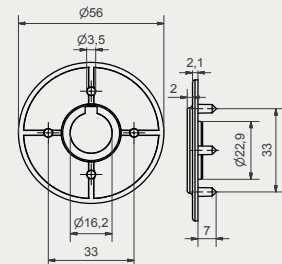


R1306



R3495

Rosette rund, passend zu
Oliven: 3495/3496
Oberfläche wie Oliven
Rosette zum Abdecken von
Farbrändern, Rissen und
Abplatzungen an der Türe.
Passend zu Oliven:
• 3413/14 • 3413.2/14.2
• 3417/18 • 3481/82
• 3483/84 • 3489/90
• 3493/94 • 3495/96



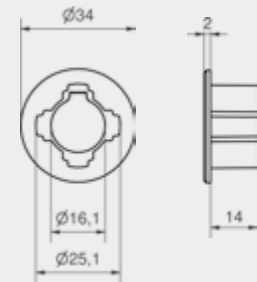
R3495

■ Kombi-Rosette



R3087

Rosette passend zu allen Oliven in Verbindung mit TERZA-Kombi Bohrung \varnothing 25 mm (3080-25) oder 30 mm (3080).
Oberflächen wie Oliven und blank

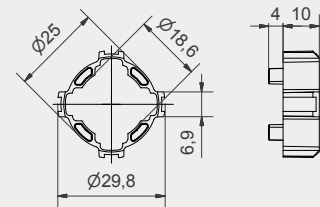


R3087



3087R3084

Reduktion, in Kombination mit Rosette 3087 zu Kombi-hülse 3080 passend zu allen Oliven (ausser 3491/92).

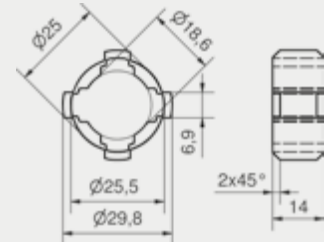


3087R3084



VR3087

Verlängerung passend zu Kombi-Rosette R3087 in Verbindung mit TERZA-Kombi für Bohrung 30 mm (3080).



VR3087

Holzdicke Anzahl / Verlängerungen Kombihülse

Holzdicke	Anzahl / Verlängerungen	Kombihülse
16 - 22	1 (oder Red. 3087R3084)	3080-2/16 schwarz
22 - 27	1 (oder Red. 3087R3084)	3080-2/22 blau
27 - 32	2	3080-2/16 schwarz
32 - 37	2	3080-2/22 blau
37 - 42	3	3080-2/16 schwarz
42 - 47	3	3080-2/22 blau

Holzdicke Anzahl / Verlängerungen Kombihülse 3080

Holzdicke	Anzahl / Verlängerungen	Kombihülse 3080
18 - 25	1	3080 Zink
25 - 35	2	3080 Zink
35 - 45	3	3080 Zink

Zusammengesteckte Verlängerungen sollten zur Sicherung mit Loctite oder Sekundenkleber zusammengefügt werden.

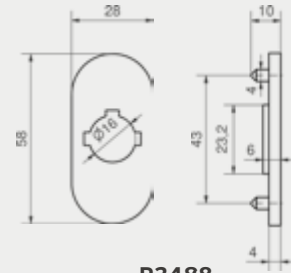
■ Rosetten

Für Metall- und Holzkonstruktionen



R3488

Rosette oval, Dicke 4 mm
passend zu Oliven
• 3401/02
• 3411/12
Oberflächen wie Oliven

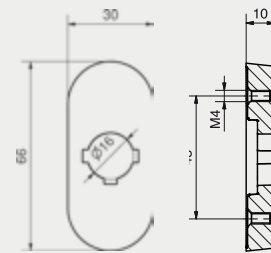


R3488



R3488/10-2

Rosetten oval, Dicke 10 mm
mit Gewindelöcher M4
passend zu Oliven
• 3401/02 mit Einstich für
Sicherungsring
• 3411/12 mit Einstich für
Sicherungsring
Oberflächen wie Oliven

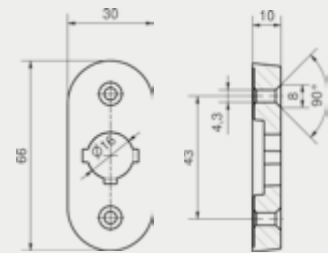


R3488/10-2



R3488/10-4

Rosette oval, Dicke 10 mm
mit Anschraublöcher für M4
passend zu Oliven
• 3401/02 mit Einstich für
Sicherungsring
• 3411/12 mit Einstich für
Sicherungsring
Oberflächen wie Oliven

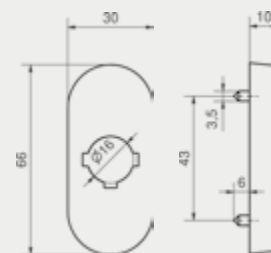


R3488/10-4



R3488/10-6

Rosette oval, Dicke 10 mm
mit Zapfen Ø 3,5 mm
passend zu Oliven
• 3401/02
• 3411/12
Oberflächen wie Oliven

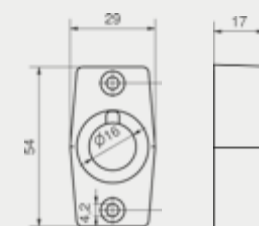


R3488/10-6



R3405/17

Rosette rhombisch, Dicke
17 mm mit Anschraublöcher
für M4
passend zu Oliven
• 3405/06 mit Einstich für
Sicherungsring
Oberflächen wie Oliven



R3405/17

■ Bohrlehre / Bit-Schrauber



3400.01.A

3400.01.A Bohrlehre A

Verwendungszweck:

Zum Bohren von Zapfenlöchern bei Oliven mit Standardrosetten.

Oliven-Typ

- 3401/02 • 3411/12
- 3413/14

Rosette:

- R473/40 • R473/46
- R3495

Bohrer-Ø 3.5 mm



3400.01.B

3400.01.B Bohrlehre B

Verwendungszweck:

Zum Bohren von Zapfenlöchern bei Oliven mit Standardrosetten.

Oliven-Typ:

- 3403/04 • 3417/18
- 3489/90 • 3405/06/07
- 3481/82 • 3413.2/14.2
- 3483/84

Rosette:

- R1306 • R3403
- R3405

Bohrer-Ø 3.5 mm



3000/2

3000/2 Bit-Schrauber flexibel

Verwendungszweck:

Zum Festziehen der TERZA-Nussschraube, praktische Handhabung dank flexiblem Schaft.

Standardausführung:

Bit-Schrauber flexibel mit Bit-Einsatz 2 mm (für TERZA)



3000BIT2

3000BIT2,5

3000BIT3

Zubehör:

Art. Nr.	Beschreibung	Bit
3000BIT2	Bit-Einsatz	2 mm
3000BIT2.5	Bit-Einsatz	2.5 mm
3000BIT3	Bit-Einsatz	3 mm

3016 TERZA-Drehstangenschloss



Verwendungszweck

Schranktüren im Wohnungs-, Verwaltungs- und Industriebau

Standardausführung

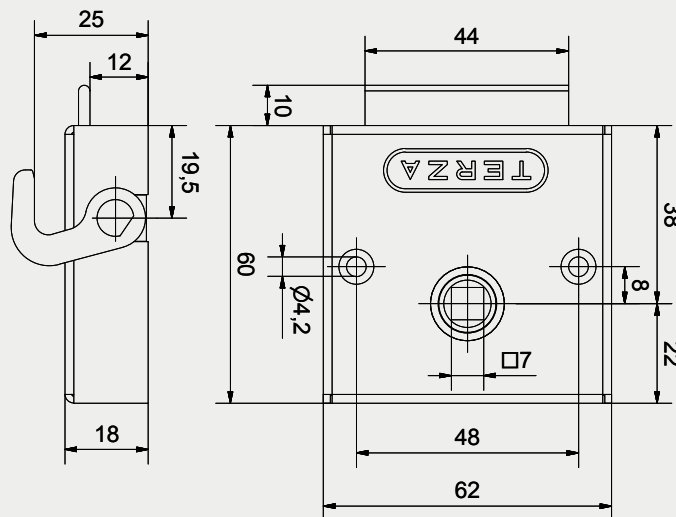
Material	Metall / Kunststoff
Oberfläche	vernickelt
Dornmass	38 mm
Für Stangen	8x7 mm
Nuss	7/7 mm
Drehung	90°
Richtung	links/rechts ohne Umstellung einsetzbar
Bohrbild	identisch für 28 / 38 mm
Drehgriffbefestigung	mittels Nusschraube

Sonderausführungen

- andere Oberflächen auf Anfrage
- Nussdrehung 360° für Zylinder 1057, für Schlüssel offen und geschlossen abziehbar (Nusschraube nicht verwendbar)
- zum Einpressen
- für Schubladen (LAD)
- für Stangen 6x5 mm
- für Stangen nur nach oben schliessend

Zubehör auf den Folgeseiten

3016



3016

3017 TERZA-Drehstangenschloss



Verwendungszweck

Schranktüren im Wohnungs-, Verwaltungs- und Industriebau

Standardausführung

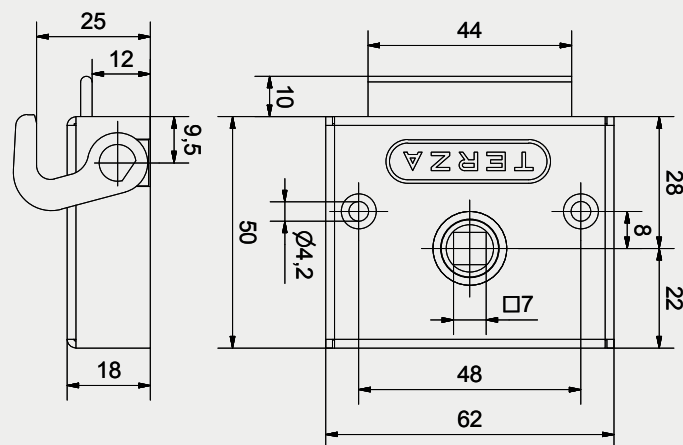
Material	Metall / Kunststoff
Oberfläche	vernickelt
Dornmass	28 mm
Für Stangen	8x7 mm
Nuss	7/7 mm
Drehung	90°
Richtung	links/rechts ohne Umstellung einsetzbar
Bohrbild	identisch für 28 / 38 mm
Drehgriffbefestigung	mittels Nusschraube

Sonderausführungen

- andere Oberflächen auf Anfrage
- Nussdrehung 360° für Zylinder 1057, für Schlüssel offen und geschlossen abziehbar (Nusschraube nicht verwendbar)
- zum Einpressen
- für Schubladen (LAD)
- für Stangen 6x5 mm
- für Stangen nur nach oben schliessend

Zubehör auf den Folgeseiten

3017



3017

TERZA Zubehör

Fanghaken



3037N



3038N



3037N Omega



3038N Omega



3047N
S/W



3048N
S/W

Kloben



3023N



3023SN



3025N



3026N



3028N



3029N



3030N



3031W

Schliessbleche



3040N



3041-12N



3041-14N



3042N



3812W

Briden/Stangen



3043N



3043N Omega



3070N200
3070N225
3070N250
3070N300

TERZA Zubehör

Kombihülsen/Rosetten



1008A-25



3044N



3080-2



3080-2/22



3080 Zink



3081N



3085N



3086SN



3088SN

Weiteres Zubehör



Kaba 1057



3032S/W/G



3045



3049N



3068



3082



3089SN



3090N



3091



3813T

TERZA

Ausführungen Befestigung

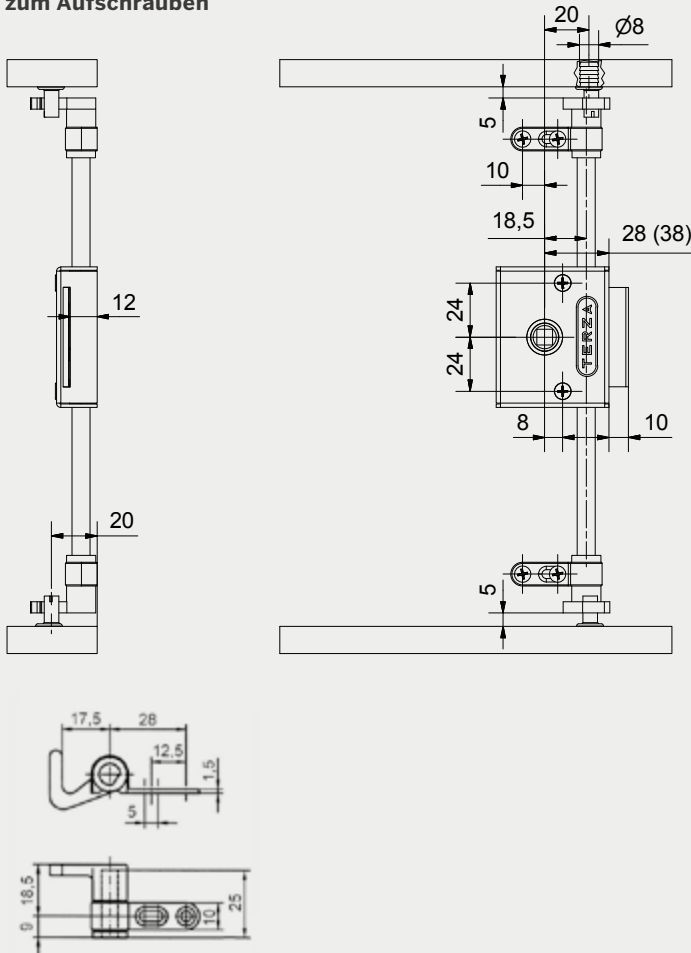


3017
zum Aufschrauben

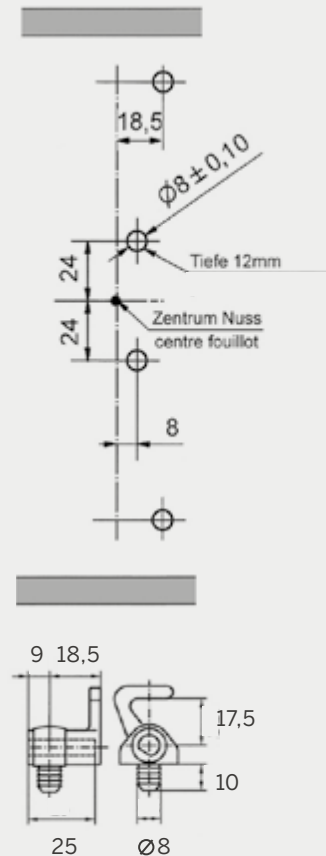


3017D
zum Einpressen

zum Aufschrauben



zum Einpressen



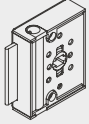

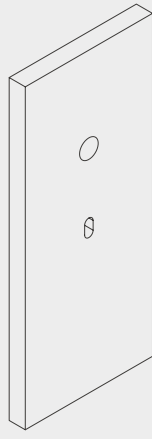

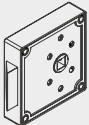

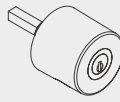
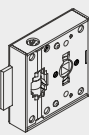
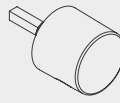


Achtung!

Nicht geeignet für Brandschutz-Anwendung,
geeignetes Drehstangenschloss **3110T**

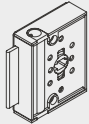

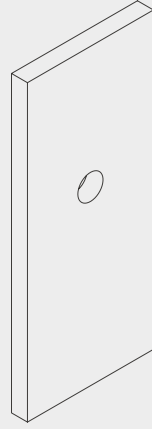

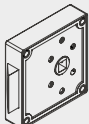


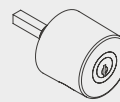
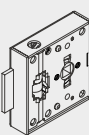


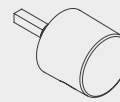



Ausführung Standard und Kombi

Einsatz Schrankschlösser

STANDARD

Schloss	Montageplatte	Türe	Bedienung
 TERZA	 3813T		 1008A-25 Schlüssel
 2425	 3082		 Zylinderolive Drehgriffe Oliven
 3110T			 Blind-Olive
			 3044 3045 3068 Dornschlüssel
			 3049 3090 Schlüssel

KOMBI

Schloss	Kombihülse	Türe	Reduktion / Verlängerung	Bedienung
 TERZA	 3080-2			 3085 Schlüssel
 2425	 3080-2/22		 Reduktion	 Zylinderolive Drehgriffe Oliven
 3110T	 3080 Zink		 VR3087	 Blind-Olive
				 3086 3045 3068 Dornschlüssel
				 3089 3090 Schlüssel
				 3081 Für 7mm Vierkant

3101

Espagnolettenschloss HEUSSER



3101

Verwendungszweck

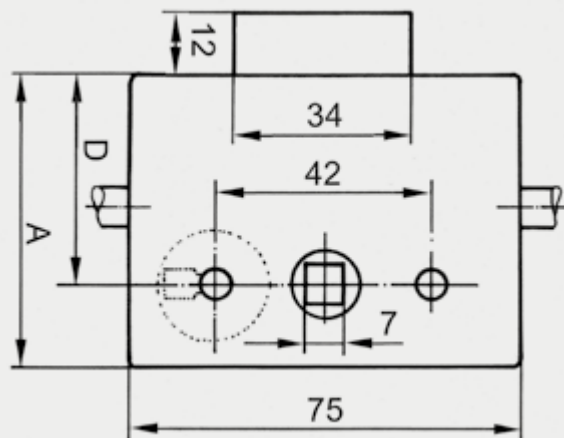
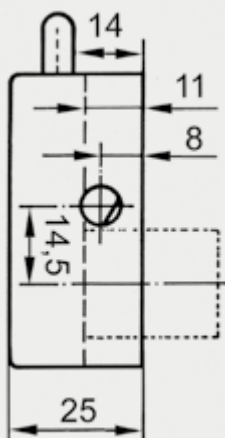
Schranktüren im Schulhaus-, Verwaltungs- und Industriebau

Standardausführung

Material	Metall / Kunststoff
Oberfläche	vernickelt
Dornmass	30 / 35 / 40 mm
Für Stangen	8x7 mm
Schliessung	Zifferschlüssel
Drehung	90°
Richtung	links/rechts ohne Umstellung einsetzbar
Schlüsseldrehung	360°

Zubehör

- Haken 3037/38N
- Schliessblech 3041/14N
- 2 Kloben 3023N
- Schrauben
- 1 Schlüssel 3061N
- 1 Schlüsselschild 3049SNK



D30 A=47
D35 A=52
D40 A=57

■ 3110T 90° / 360° Brandschutzschloss



3110T 90°

3110T 360°

Verwendungszweck

Brandschutz-Schranktüren
im Schulhaus-, Verwaltungs- und Industriebau

Ausführungen

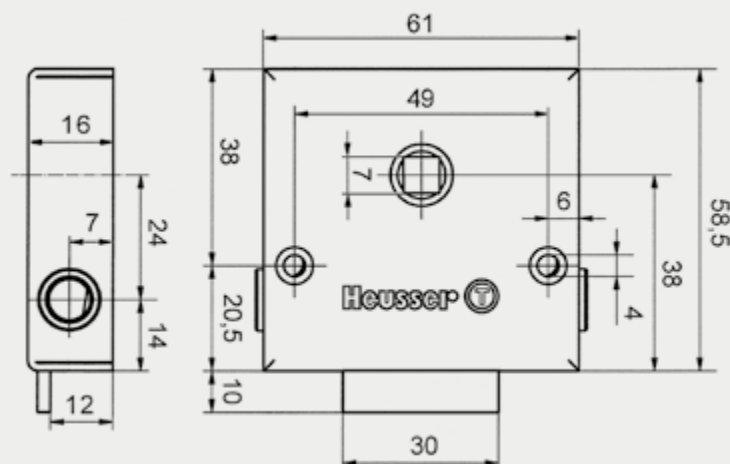
Material	Schloss und Fanghaken komplett aus Stahl
Oberfläche	vernickelt
Dornmass	38 mm
Für Stangen	8x7 mm
Nuss	7/7 mm
Drehung	90° oder 360° für Zylinder mit 4-Kant, Schlüssel offen und geschlossen abziehbar (Nusschraube nicht verwendbar)
Richtung	links/rechts ohne Umstellung einsetzbar

Sonderausführungen

- andere Oberflächen auf Anfrage

Zubehör / Prüfzeugnis auf den Folgeseiten

Montage gemäss Brandschutzvorschrift



3110T Zubehör

Fanghaken



3037TN



3038TN



3037TN Omega



3038TN Omega

Kloben



3023N



3023SN



3025N



3026N



3028N



3030N

Schliessbleche



3040N



3041-12N



3041-14N



3042N



3813T



3080 Zink

■ Prüfzeugnis

Brandschutzschloss 3110T



Berner Fachhochschule

Technik und Informatik

Maschinentechnik Burgdorf

Prüfzeugnis

Prüfobjekt	Brandschutzschloss 3110T
Geprüftes Bauteil	Drehstangenschloss komplett aus Stahl für Brandschutz-Schranktüren Zusammenstellung siehe Seite 2
Auftraggeber	Schlossfabrik Heusser AG Herr Stephan Maag Murgstrasse 11 CH - 4853 Murgenthal / Schweiz
Durchgeführte Prüfung	Exposition gemäss ETK-Normbrandkurve: Nachweis Feuerwiderstand bei Temperaturen 842 / 945 / 1006 °C entsprechend der Prüfung für Feuerwiderstandsklassen T 30 / T 60 / T 90
Normbezug	Orientierende Prüfung in Anlehnung an die Normen EN 1363-1 / 1634-1 „Feuerwiderstandsprüfungen“ und die VKF-Brandschutzrichtlinie Pt. 4.1 – Bewe- gliche Abschlüsse (T) wie Türen und Tore
Ergebnis	Nachweis erfüllt: Zusammenfassung siehe Seite 2
Prüfbericht	Feuerwiderstandsprüfungen am Brandschutz- schloss 3110T / Bericht vom 23. April 2008 / BNM1
Prüfdatum	19. März 2008
Prüfadresse	Berner FH Technik und Informatik Fachbereich Maschinentechnik Max Brenner Pestalozzistrasse 20 CH - 3400 Burgdorf / Schweiz
Sachbearbeiter	Richard Huber Technischer Mitarbeiter 
Prüfungsleitung	Max Brenner Dipl.-Ing. ETH / SIA 
Ausstelldatum	23. April 2008

■ B3110T

Beschlagset für Steigschacht- und Elektrofronten



B3110T Anwendungsbeispiel



Türband Rahmenteil links

Türband Türblatteil links

Verwendungszweck

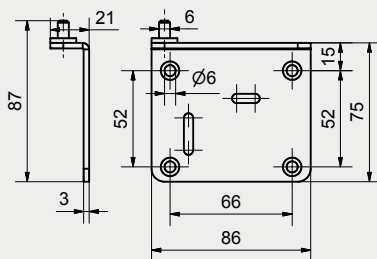
Schranktüren für Steigzonenabschlüsse im Verwaltungs- und Industriebau, Schul- und Krankenhäusern. Besonders geeignet für schwere, nicht brennbare Schrankfronten. Bänder hemmen Absinken des Schrankflügels durch direkten axialen Kraftverlauf und breit abgestützte Verschraubung. Verdeckte Montage möglich, da Rahmenteil verblendbar. Keine störenden Bänder auf der Innenseite, da im Sockel- oder Blendenbereich montiert.

Beschläge für VSSM Steigschacht- und Elektrofront EI30-RF1/EI30 (nbb) mit VKF-Nr. 25548:

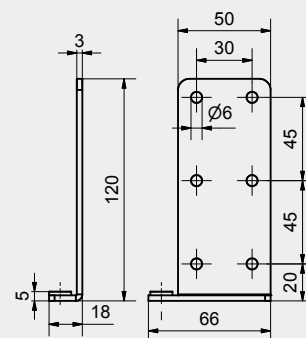
- B3110T.1 Basisset
- B3110T.Z1 Zusatzset 1 (Türh. 1500 - 2200 mm)
- B3110T.Z2 Zusatzset 2 (Türh. 2201 - 2600 mm)
- B3110T.Z3 Zusatzset 3 (Türh. 2601 - 3000 mm)
- B3110T.S1 Schliessblechset 1
(1-flügelig, für alle Höhen)
- B3110T.S2 Schliessblechset 2
(2-flügelig, für alle Höhen)

Ausführung

Material	Metall
Oberfläche	verzinkt
Befestigungsmaterial	inklusive



Türband Rahmenteil links
(rechts gegengleich)



Türband Türblatteil links
(rechts gegengleich)

B3110T

Beschlagset für Steigschacht- und Elektrofronten



Bandführung Rahmenteil



Bandsicherung Rahmenteil



Bandführung Türblattteil

B3110T.1 Basisset:

- 1 Türband Türblattteil links
- 1 Türband Türblattteil rechts
- 1 Türband Rahmenteil links
- 1 Türband Rahmenteil rechts
- 2 Legscheiben 14 x 1.5 mm
- 8 Spanplattenschrauben SK 4.5 x 30
- 12 Spanplattenschrauben RK 4.5 x 16
- 1 Bandführung Rahmenteil
- 1 Bandführung Türblattteil
- 10 Spanplattenschrauben RK 3.5 x 30
- 10 Spanplattenschrauben SK 3.5 x 15

B3110T.Z1 Zusatzset 1

- (Türhöhe 1500 bis 2200 mm):
- 2 Bandsicherungen Rahmenteil
- 2 Bandführungen Türblattteil
- 4 Spanplattenschrauben RK 3.5 x 30
- 4 Spanplattenschrauben SK 3.5 x 15

B3110T.Z2 Zusatzset 2

- (Türhöhe 2201 bis 2600 mm):
- 3 Bandsicherungen Rahmenteil
- 3 Bandführungen Türblattteil
- 6 Spanplattenschrauben RK 3.5 x 30
- 6 Spanplattenschrauben SK 3.5 x 15

B3110T.Z3 Zusatzset 3

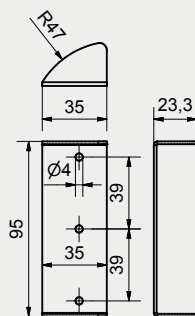
- (Türhöhe 2601 bis 3000 mm):
- 4 Bandsicherungen Rahmenteil
- 4 Bandführungen Türblattteil
- 8 Spanplattenschrauben RK 3.5 x 30
- 8 Spanplattenschrauben SK 3.5 x 15

B3110T.S1 Schliessblechset 1

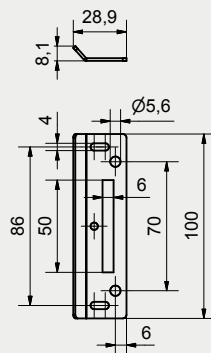
- (1-flügelig, für alle Höhen):
- 2 Bandsicherungen Rahmenteil
- 4 Spanplattenschrauben RK 3.5 x 15

B3110T.S2 Schliessblechset 2

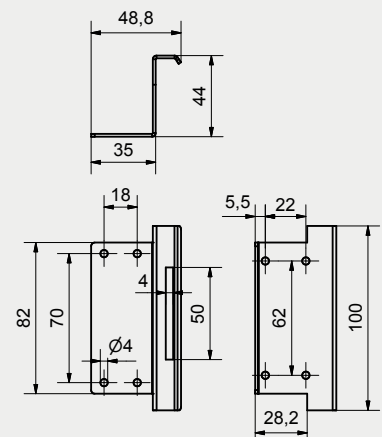
- (2-flügelig, für alle Höhen):
- 2 Bandführungen Türblattteil
- 4 Spanplattenschrauben RK 3.5 x 15



Bandführung Rahmenteil



Bandsicherung Rahmenteil



Bandführung Türblattteil

3120

Drehstangenschloss für Europrofil Halbzylinder



Verwendungszweck

Schranktüren im Verwaltungs- und Industriebau, Hotellerie, Krankenhäusern und Altersheimen.

Einfaches Umrüsten des TERZA dank gleicher Dornmasse, identischer Stange und Schlagleiste.

Standardausführung

Material	Metall / Kunststoff
Oberfläche	vernickelt
Dornmass	38 mm
Für Stangen	8x7 mm durchgehend
Zylinder	Europrofil Halbzylinder 17 mm
Richtung	links/rechts/Schublade ohne Umstellung einsetzbar

3120



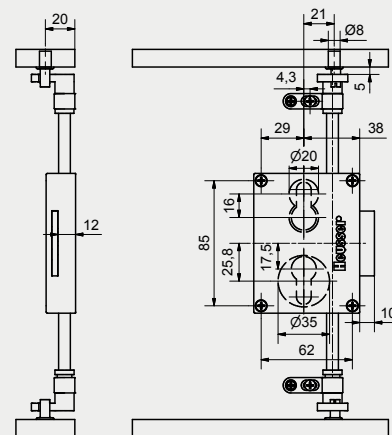
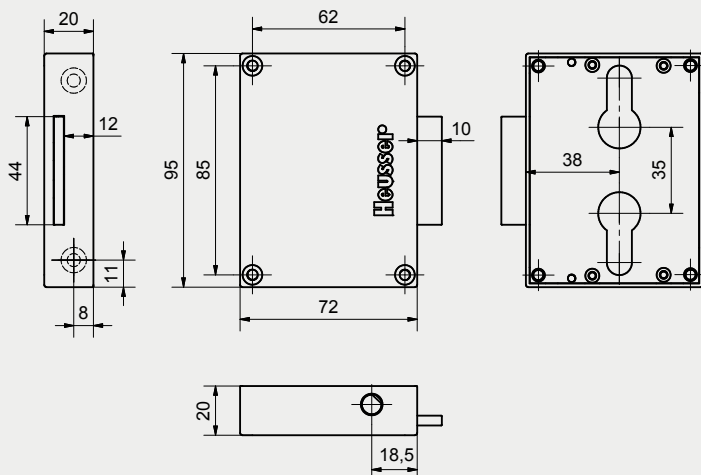
Anwendungsbeispiel

3120
Rückseite

Sonderausführungen

- durchgehender Zylinderausschnitt
- Stange nur nach oben schliessend

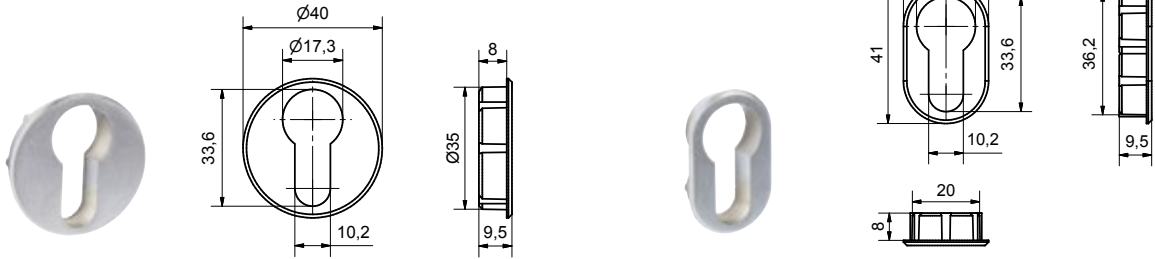
Zubehör auf der Folgeseite



Zum Aufschrauben

3120 Zubehör

Rosetten



R3120R

R31200

weiteres Zubehör



3037N

3038N

3037N Omega

3038N Omega

3047N
S/W

3048N
S/W



3043N

3043N Omega

3070N

3040N

3041-12N

3041-14N



3023N

3023SN

3025N

3026N

3028N

3029N



3030N

3031W

2407 Aufschraubschloss

2421 Aufschraubschloss



2407



2421

2407 Aufschraubschloss

Verwendungszweck

Möbelschrankschloss zum Aufschrauben.

Standardausführung

Material	Stahl
Oberfläche	vernickelt
Dornmass	30 / 40 / 50 mm
Richtung	links/rechts und Schubladen
Schliessung	Zifferschlüssel
Schlüssel	1 Schlüssel 7453N inkl. (8 Schweifungen, Nr. 1, 2, 3, 4, 15, 16, 17, 18)

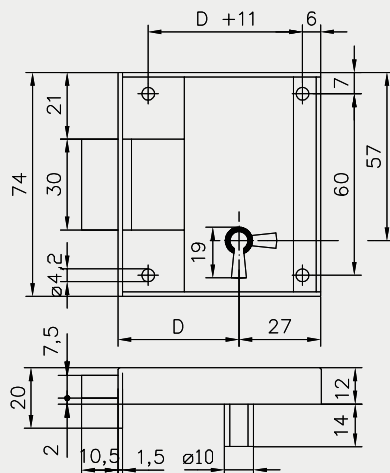
2421 Aufschraubschloss

Verwendungszweck

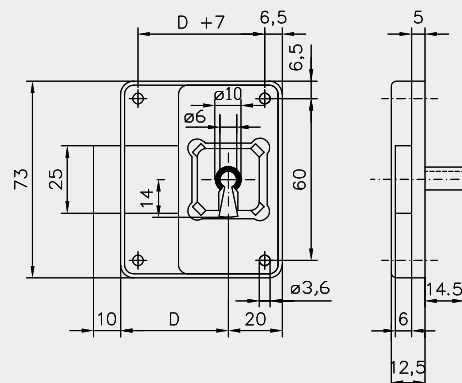
Möbelschrankschloss zum Aufschrauben für Schranktüren und Schubladen.

Standardausführung

Material	Stahl
Oberfläche	vernickelt
Dornmass	30 / 40 / 50 mm
Richtung	links/rechts und Schubladen
Schliessung	Zifferschlüssel
Schlüssel	1 Schlüssel 7453N und 1 Schlüsselführung 7453F inkl. (8 Schweifungen, Nr. 1, 2, 3, 4 15, 16, 17, 18)



2407



2421

2422 Aufschraubschloss



2422



2424

2424 Aufschraubschloss

2422 Aufschraubschloss Verwendungszweck

Möbelschrankschloss zum Aufschrauben für Schranktüren und Schubladen.

Standardausführung

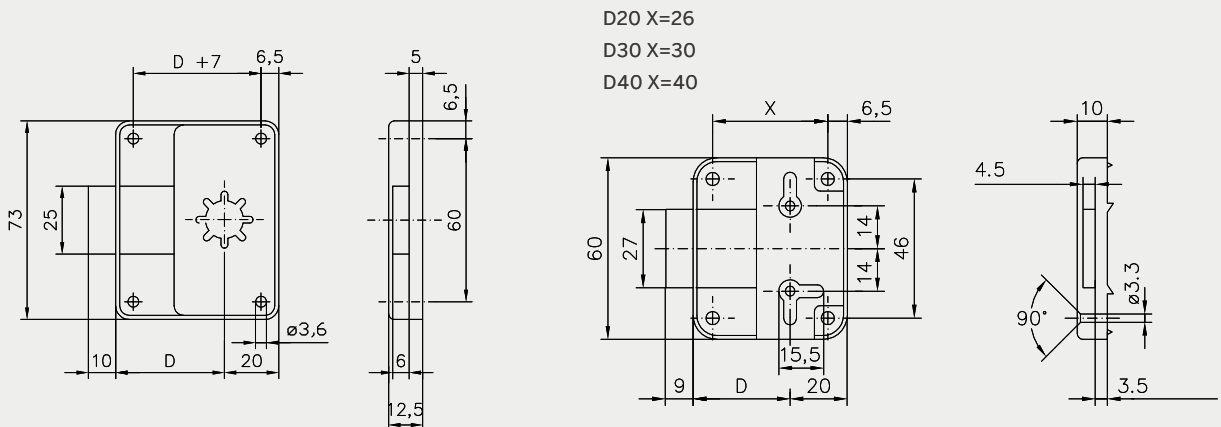
Material	Stahl
Oberfläche	vernickelt
Dornmass	30 / 40 / 50 mm
Richtung	links/rechts und Schubladen
Schliessung	Schloss vorgerichtet für KABA 1008c/M44

2424 Aufschraubschloss Verwendungszweck

Möbelschrankschloss zum Aufschrauben.

Standardausführung

Material	Stahl
Oberfläche	vernickelt
Dornmass	20 / 30 / 40 mm
Richtung	links/rechts und Schubladen
Schliessung	Euro-Schliessung
Schlüssel	1 Schlüssel 3075N inkl.



2422

2424

2425 Fallenschloss



2425 Vorderseite



2425 Rückseite

Verwendungszweck

Fallenschloss für Schubladen, kleine Möbel-Türen, usw.

Standardausführung

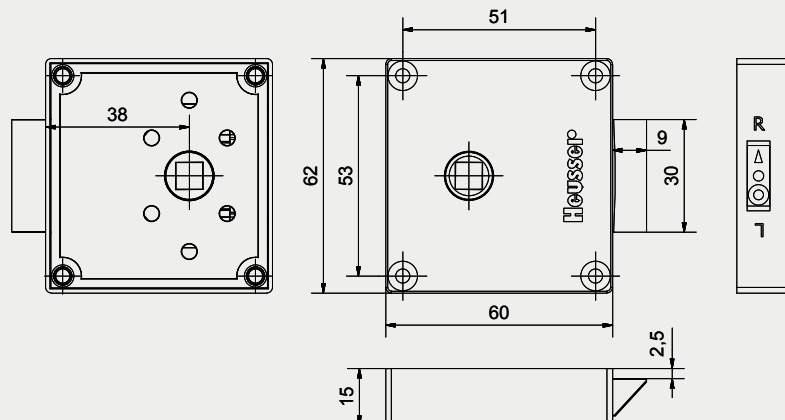
Material	Zink
Oberfläche	vernickelt
Dornmass	38 mm
Nuss	7 mm
Richtung	links/rechts umstellbar

Passende Zylinder

Marke /Typ	KABA / 1057 ASSA ABLOY / X3.145 SEA / 4.082.10.00
------------	---

Zubehör

Montage Drehgriff	Kombihülse 3080-2, Rosette 3087 mit Reduktion
Montage Zylinder	BS-Platte 3813, Rosette 1008A-25



■ 2501 Einsteckschloss



2501

Verwendungszweck

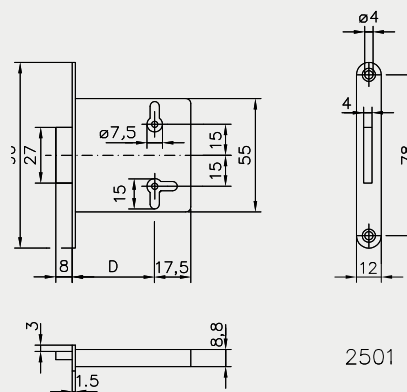
Möbeleinsteckschloss, links/rechts und für Schubladen einsetzbar.

Standardausführung

Material	Stahl blank / Messing
Dornmass	20 / 50 mm
Richtung	links/rechts und Schubladen
Schliessung	EURO-Schliessung
Schlüssel	1 Schlüssel 3075N inkl.

Zubehör

Schliessblech 2699X002



2501

2711

Stangenschloss zum Aufschrauben



2711



BS52



BS50



BS50A



BS50B

Standardausführung

Material	Stahl / Kunststoff
Oberfläche	vernickelt
Stangenvorschub	10 mm
Profilstange	10x3 mm, Artikel 2760
Richtung	Ausführung links 2711N199 Ausführung rechts 2711N299

Zubehör 001

- 1 Schlüssel 3075N
- 2 Schliessbleche 2765N002
- 2 Stangenbriden 2755N002
- 1 Schlüsselpfeife KST BS52

Zubehör 002

- 2 Schliessbleche 2765N002
- 2 Stangenbriden 2755N002
- 1 Zylinderplatte BS50

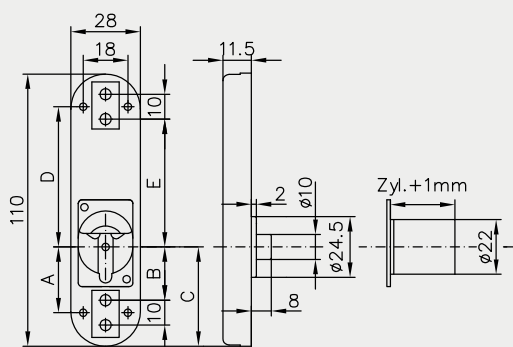
Zubehör auf Seite 56

Montagehinweise

Stangenmontage nur bei verrigeltem Schloss möglich.
BS50/BS50A: Schrauben M2,3x5 (Kopf-Ø3,5 mm),
Drehmoment max.: 12 Ncm

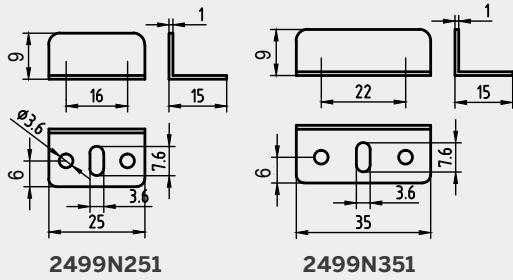
Passende Zylinder

Zylinder	Typ	Mitnehmer	Platte
KABA	1008c	M46	BS50
KESO	23.008	E250/03	BS50
SEA	4.022.03	T09.758.009	BS50
FIRST	1615	3355	BS50
DOM	2208	M46	BS50A
CES	42	95.136	BS50B



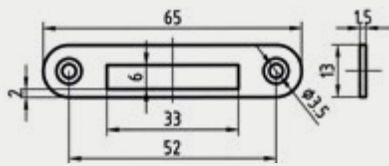
	BS52	BS50	BS50A	BS50B
A	26.5	26.5	28.5	29.5
B	21	21	23	24
C	40	40	42	43
D	56.5	56.5	54.5	53.5
E	51	51	49	48

Zubehör zu Möbelschlössern

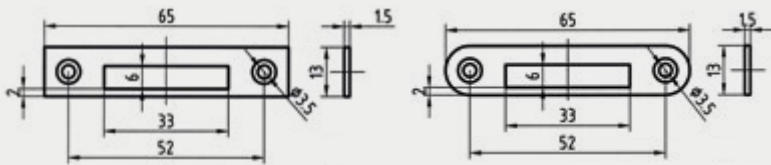


2499N251

2499N351

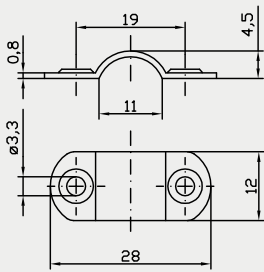


2599N002

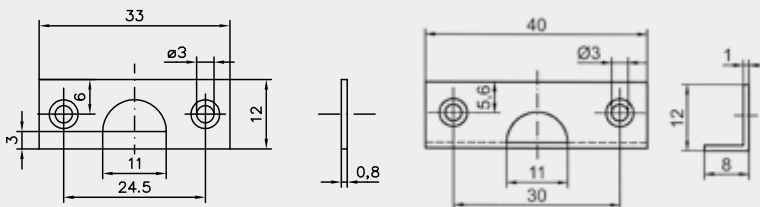


2699N001

2699N002



2755N002



2765N002

2765N003



2765

Anschlagwinkel

Material	Stahl
Oberfläche	vernickelt
2499N251	25 mm
2499N351	35 mm

Flachschliessblech

Material	Stahl
Oberfläche	vernickelt
2599N002	rund

Flachschliessblech

Material	Messing
Oberfläche	N = vernickelt X = blank
2699N001 / 2699X001	eckig
2699N002 / 2699X002	rund

Stangenbride

Material	Stahl
Oberfläche	vernickelt
2755N002	Profil 10 x 3 mm

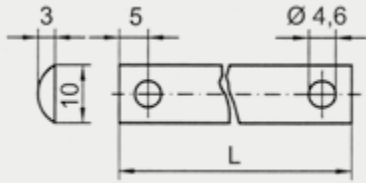
Schliessblech

Material	Stahl
Oberfläche	vernickelt
2765N002	Profil 10 x 3 mm
2765N003	Profil 10 x 3 mm

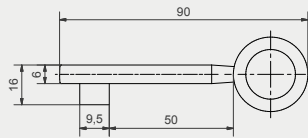
Rollenkloben zum Einschlagen

Material	Aluminium
Oberfläche	blank
	2765X006
Material	Nylon
Farbe	2765W007 W = weiss 2765B007 B = braun

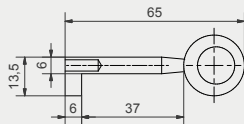
Zubehör zu Möbelschlössern Stangen / Schlüssel



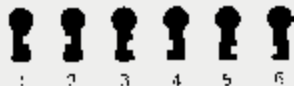
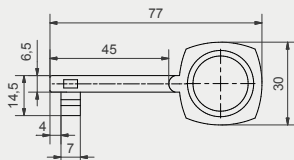
2760



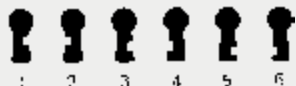
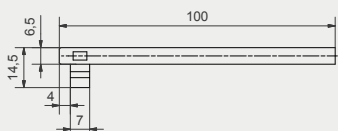
3061



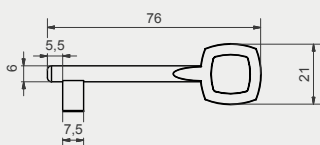
3075



3090



3091



7453

Stangen

Material:	Stahl
Oberfläche:	vernickelt
2760N050	Länge 500 mm
2760N085	Länge 850 mm
2760N100	Länge 1000 mm
2760N125	Länge 1250 mm
2760N150	Länge 1500 mm

Schlüssel

3061

Schlüssel in 10 Schweifungen
Für: 3101
• Temperguss vernickelt

3075

EURO-Schlüssel
Für: 2424, 2501, 2601, 2711
• 3075N = Messing vernickelt
• 3075G = Messing vergoldet

3090

Schlüssel in 6 Schweifungen
Für: TERZA
• 3090N = Zink vernickelt
• 3090G = Zink vergoldet

3091

Schlüsselstange in 6 Schweifungen,
ohne Reide
Für: TERZA
• Messing roh

7453

Schlüssel in 8 Schweifungen
Für: 2407, 2421
• Temperguss vernickelt

2903 Rolladenschloss



2903 Schliessblech

2903

Verwendungszweck

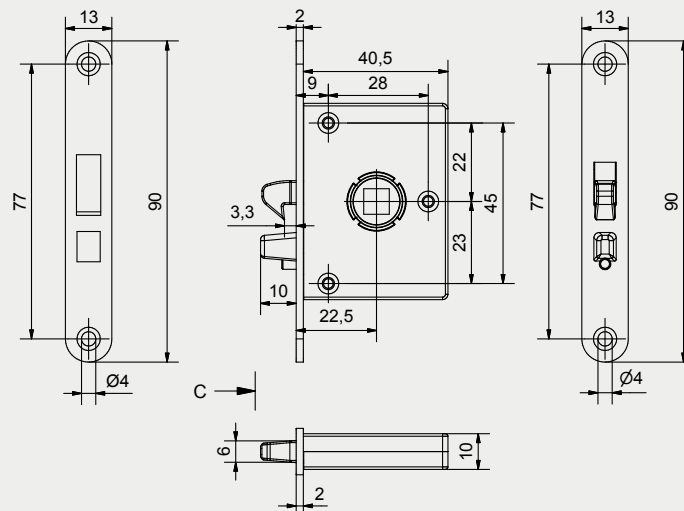
Einsteck-Rolladenschloss für Möbelzylinder, in Schliessanlagen integrierbar.

Standardausführung

Material	Metall
Oberfläche	verzinkt
Dornmass	22 mm
Nuss	7mm
Richtung	links/rechts ohne Umstellung einsetzbar
Schliessblech	enthalten

Passende Zylinder (Stiftlänge 10.5 mm)

Zylinder	Typ
KABA	1057
ASSA ABLOY	X3.145
SEA	4.082.10.00



■ 2720

Verschluss-Griffleiste für Möbel-Rollläden



2720



Anwendungsbeispiel

Verwendungszweck

Selbstschliessende Verschluss-Griffleiste zum Abschliessen handelsüblicher Rollladenschränke in Administration, Hotellerie und Krankenhäusern.

Mit wenigen Handgriffen wird ein Rollladenschränk abschliessbar: Bestehende Griffleiste durch Verschluss-Griffleiste 2720 ersetzen und die zwei seitlichen Schliessbleche anbringen.

Ausführungen REHAU

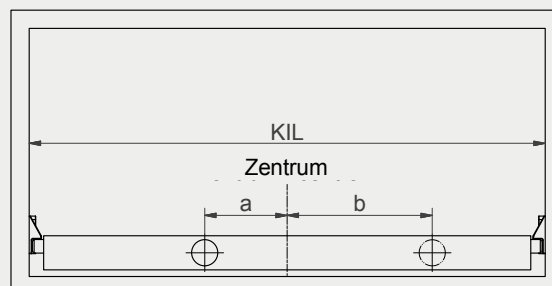
Verschluss-Griffleiste ohne Zylinder mit zwei seitlichen Schliessblechen in verschiedenen Versionen:

- Ausführung für Möbelzylinder mit Vierkant (KIL min. 300 mm)
- Ausführung für Digitale Olive 3495 (KIL min. 300 mm)
- Ausführung für Europrofil Halbzylinder 17 mm (KIL min. 505 mm)

Bestellangaben

Oberfläche	echt Alu oder Edelstahl-Look
Länge	KIL (Korpus-Innenlicht)
Ausführung	Variante 1, Variante 2 oder Variante 3 (siehe Folgeseite)
Zylinder	Ausführung Möbelzylinder (Vierkant), Digitale Olive 3495 oder Europrofil Halbzylinder
Zylinderposition	mittig oder gemäss Schema
Schlossöffnung	UZS (Uhrzeigersinn) oder gegen UZS

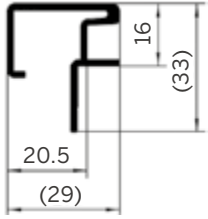
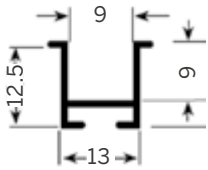
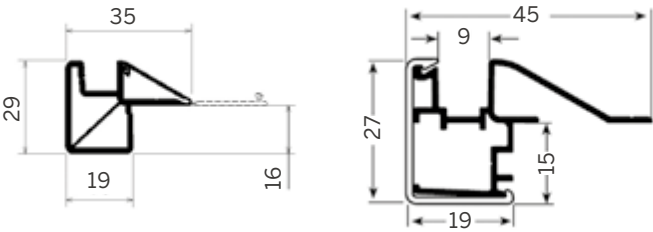
In Schliessanlagen integrierbar /
Zylinder nachträglich einbaubar



Schema Zylinderposition

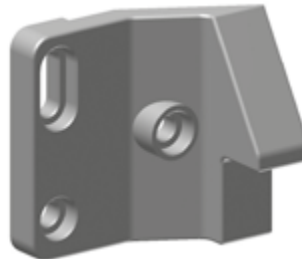
2720

Verschluss-Griffleiste für Möbel-Rolläden

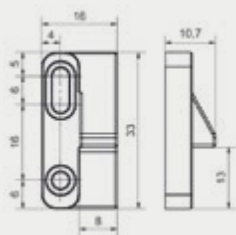
	Führungsschiene	Typ Schliessblech
Variante 1		2720.10
Variante 2		2720.10
Variante 3		2720.20



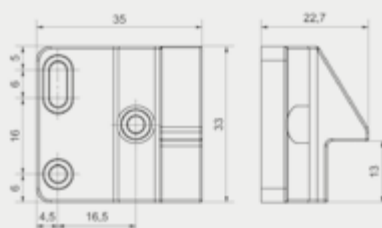
2720.10 Schliessblech



2720.20 Schliessblech



2720.10



2720.20

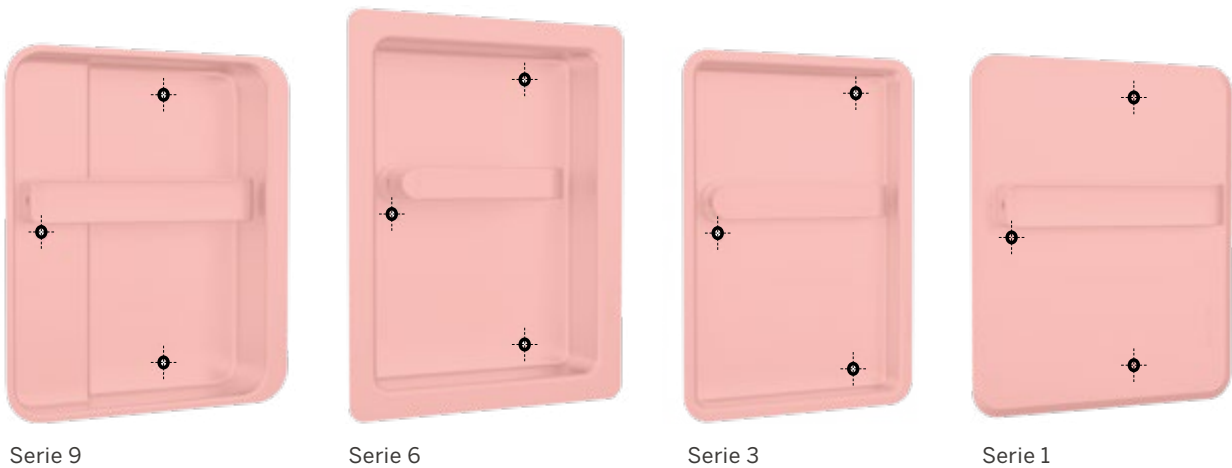
■ Lösungen für Türen Inhalt



■ Neue Generation HEUSSER - Muscheln Für die sichere Befestigung im Türblatt

Vier Serien - eine einheitliche Verschraubung. Die Eigenschaften der neuen Generation:

- identisches Lochbild
- gegenseitige Verschraubung (Schrauben separat erhältlich)
- sichere Befestigung im Türblatt
- neuer Sicherheits-Standard für Fluchttüren





■ Heusser-Muschel Serie 9



EN179



S9.42.D3

Muscheltiefe: 42 mm
Drücker-Überstand: 0 mm



S9.20.D3

Muscheltiefe: 20 mm
Drücker-Überstand: 0 mm



S9.13.D3

Muscheltiefe: 13 mm
Drücker-Überstand: 7 mm



EN179

S9.42.D4

Muscheltiefe: 42 mm
Drücker-Überstand: 24,5 mm



EN179

S9.20.D4

Muscheltiefe: 20 mm
Drücker-Überstand: 24,5 mm



EN179

S9.13.D4

Muscheltiefe: 13 mm
Drücker-Überstand: 31,5 mm

■ Heusser-Muschel Serie 6



EN179

S6.42.D2

Muscheltiefe: 42 mm
Drücker-Überstand: 4 mm



EN179

S6.20.D2

Muscheltiefe: 20 mm
Drücker-Überstand: 26 mm



EN179

S6.13.D2

Muscheltiefe: 13 mm
Drücker-Überstand: 33 mm



S6.20.D1

Muscheltiefe: 20 mm
Drücker-Überstand: 0 mm



S6.13.D1

Muscheltiefe: 13 mm
Drücker-Überstand: 7 mm



Flächenbündig

EN179

Fluchttüren geeignet
DIN EN179

■ Heusser-Muschel Serie 3



S3.20.D1

Muscheltiefe: 20 mm
Drücker-Überstand: 0 mm



S3.13.D1

Muscheltiefe: 13 mm
Drücker-Überstand: 7 mm



S3.20.D2

Muscheltiefe: 20 mm
Drücker-Überstand: 26 mm



S3.13.D2

Muscheltiefe: 13 mm
Drücker-Überstand: 33 mm

■ Heusser-Muschel Serie 1



S1.0.D1

Drücker-Überstand: 20 mm



S1.0.D2

Drücker-Überstand: 46 mm



S1.0.D3

Drücker-Überstand: 20 mm



S1.0.D4

Drücker-Überstand: 44,5 mm



Flächenbündig



Fluchttüren geeignet
DIN EN179

■ S9.42.D3 Heusser-Muschel

Schalentiefe 42 mm / Flächenbündig



Verwendungszweck

Für Fluchttüren nach EN 179 tauglicher, flächenbündiger Drücker in Sporthallen, Schiebetüren, Schlupftüren und Brandschutztüren. Geringe Einbautiefe im Schlossbereich durch zweistufiges Design.

Ausführung

Material	Edelstahl 1.4301
Oberfläche	geschliffen
Nuss	9 mm
Drücker	mit Inbusschraube, Führung 16 mm Inbusschlüssel mitgeliefert

Bestellangaben

Lochung/Distanz	S9.42.D3.0 blind
	S9.42.D3.2 RZ-74, 78, 94 mm
	S9.42.D3.3 PZ-72, 78, 88, 92 mm
Richtung	rechts/links

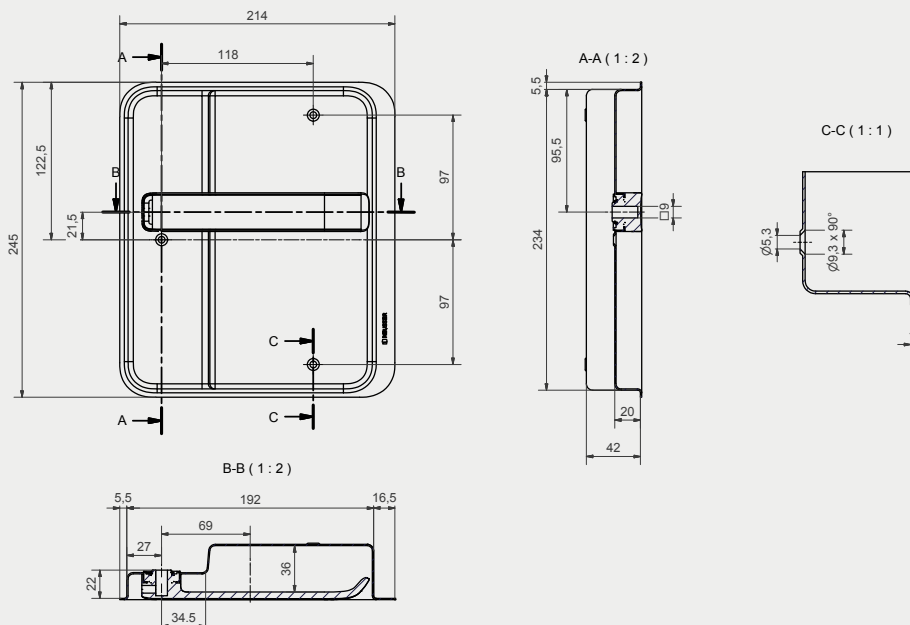
Zubehör

Schraubenset für gegenseitige Verschraubung.

S9.42.D3 Drücker rechts



Download



■ S9.20.D3 Heusser-Muschel

Schalentiefe 20 mm / Flächenbündig



Verwendungszweck

Flächenbündiger Drücker für Türen in Sporthallen, Schiebetüren, Schlupftüren und Brandschutztüren. Nicht geeignet für Fluchttüren nach EN 179.

Ausführung

Material	Edelstahl 1.4301
Oberfläche	geschliffen
Nuss	9 mm
Drücker	mit Inbusschraube, Führung 16 mm Inbusschlüssel mitgeliefert

Bestellangaben

Lochung/Distanz	S9.20.D3.0 blind
	S9.20.D3.2 RZ-74, 78, 94 mm
	S9.20.D3.3 PZ-72, 78, 88, 92 mm
Richtung	rechts/links

Zubehör

Schraubenset für gegenseitige Verschraubung.

S9.20.D3 Drücker rechts



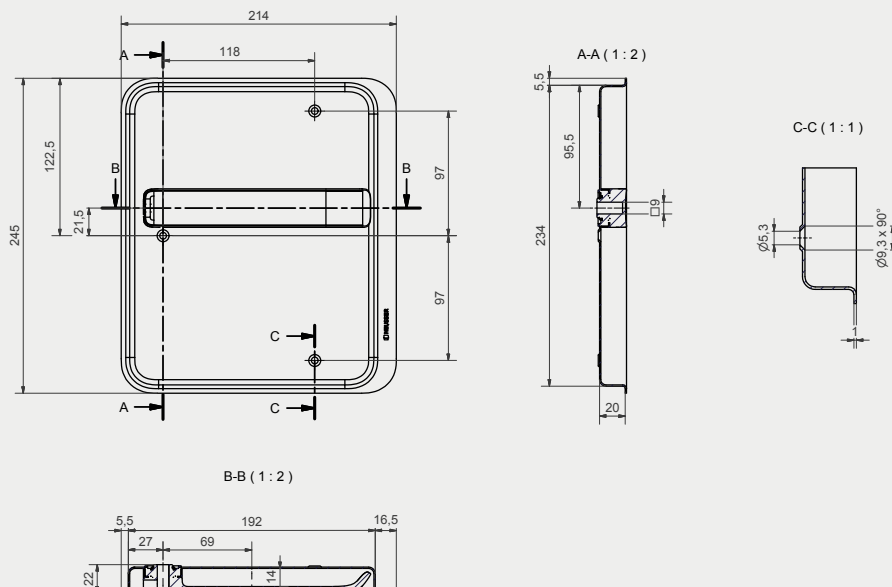
EDEL-
STAHL



Download



CAD



■ S9.13.D3 Heusser-Muschel

Schalentiefe 13 mm / Überstand 7 mm



Verwendungszweck

Drücker für Türen in Sporthallen, Schiebetüren, Schlupftüren und Brandschutztüren. Nicht geeignet für Fluchttüren nach EN 179.

Ausführung

Material	Edelstahl 1.4301
Oberfläche	geschliffen
Nuss	9 mm
Drücker	mit Inbusschraube, Führung 16 mm Inbusschlüssel mitgeliefert

Bestellangaben

Lochung/Distanz	S9.13.D3.0 blind
	S9.13.D3.2 RZ-74, 78, 94 mm
	S9.13.D3.3 PZ-72, 78, 88, 92 mm
Richtung	rechts/links

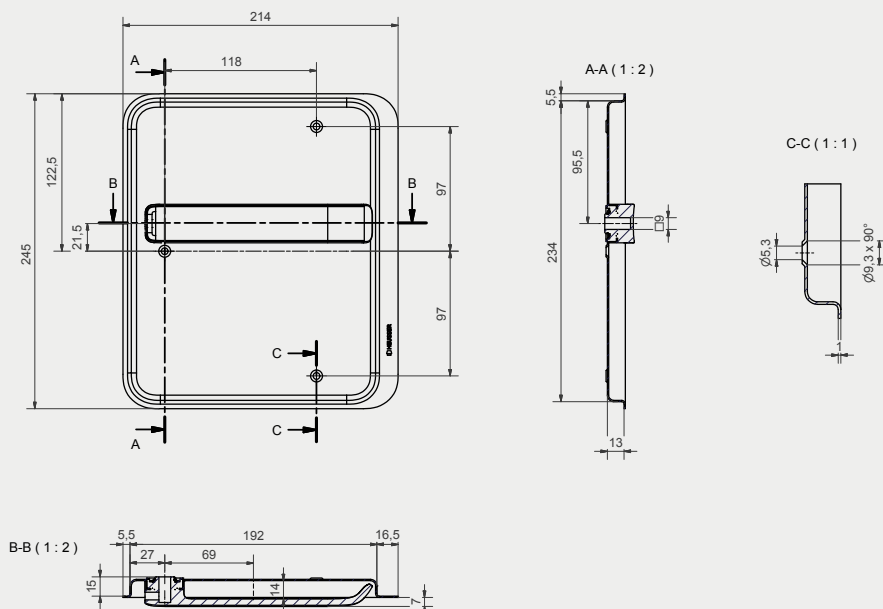
Zubehör

Schraubenset für gegenseitige Verschraubung.

S9.13.D3 Drücker rechts



Download



■ S9.13.D4 Heusser-Muschel

Schalentiefe 13 mm / Überstand 31,5 mm



Verwendungszweck

Für Fluchttüren nach EN 179 tauglicher Drücker für Schlupftüren und Brandschutztüren.

Ausführung

Material	Edelstahl 1.4301
Oberfläche	geschliffen
Nuss	9 mm
Drücker	mit Inbusschraube, Führung 16 mm Inbusschlüssel mitgeliefert

Bestellangaben

Lochung/Distanz	S9.13.D4.0 blind S9.13.D4.2 RZ-74, 78, 94 mm S9.13.D4.3 PZ-72, 78, 88, 92 mm
Richtung	rechts/links

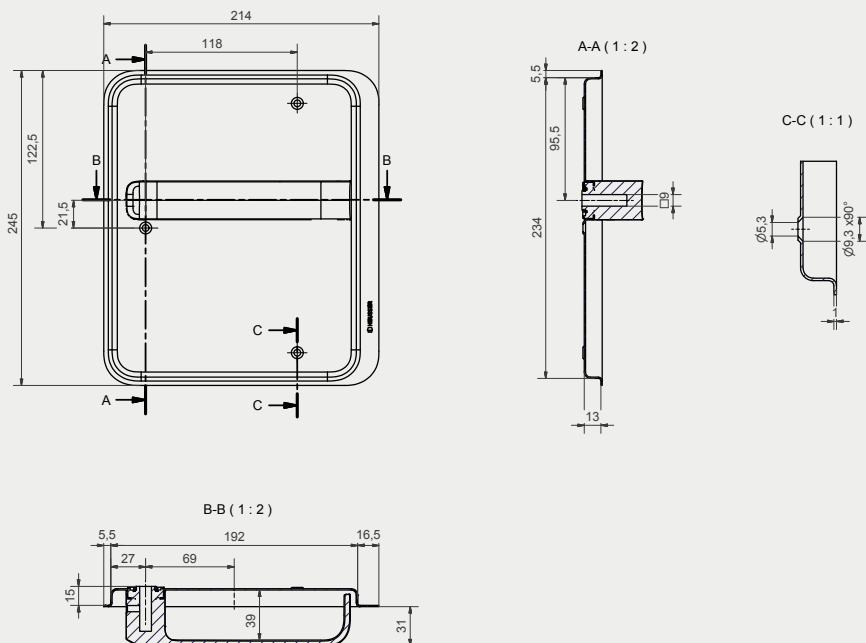
Zubehör

Schraubenset für gegenseitige Verschraubung.

Download



S9.13.D4 Drücker rechts



■ S6.42.D2 Heusser-Muschel

Schalentiefe 42 mm / Überstand 4 mm



Verwendungszweck

Für Fluchttüren nach EN 179 tauglicher Drücker in Sporthallen, Schiebetüren, Schlupftüren und Brandschutztüren.

Ausführung

Material	Edelstahl 1.4301
Oberfläche	geschliffen
Nuss	9 mm
Drücker	mit Inbusschraube, Führung 16 mm Inbusschlüssel mitgeliefert

Bestellangaben

Lochung/Distanz	S6.42.D2.0 blind
	S6.42.D2.2 RZ-74, 78, 94 mm
	S6.42.D2.3 PZ-72, 78, 88, 92 mm
Richtung	rechts/links

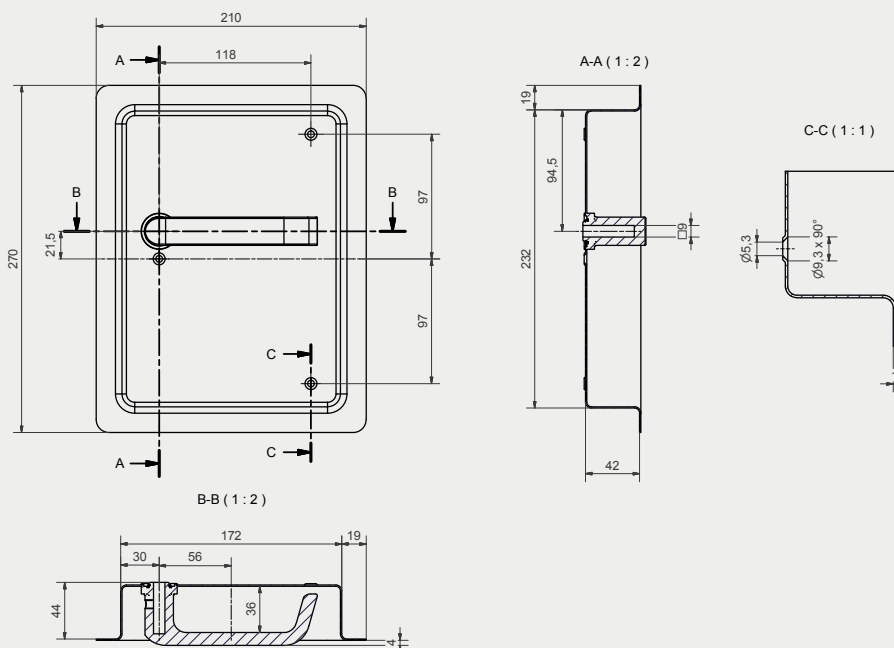
Zubehör

Schraubenset für gegenseitige Verschraubung.

S6.42.D2 Drücker rechts



Download





■ S6.20.D2 Heusser-Muschel

Schalentiefe 20 mm / Überstand 26 mm



Verwendungszweck

Für Fluchttüren nach EN 179 tauglicher Drücker für Schlupftüren und Brandschutztüren.

Ausführung

Material	Edelstahl 1.4301
Oberfläche	geschliffen
Nuss	9 mm
Drücker	mit Inbusschraube, Führung 16 mm Inbusschlüssel mitgeliefert

Bestellangaben

Lochung/Distanz	S6.20.D2.0 blind
	S6.20.D2.2 RZ-74, 78, 94 mm
	S6.20.D2.3 PZ-72, 78, 88, 92 mm
Richtung	rechts/links

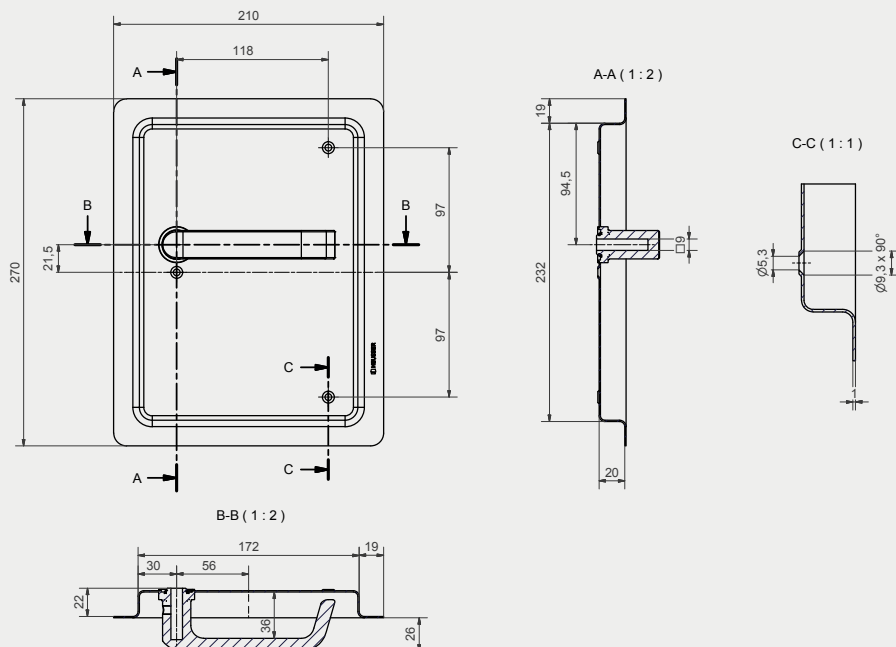
Zubehör

Schraubenset für gegenseitige Verschraubung.

Download

[↓ CAD](#)
[↓ Dokumente](#)

S6.20.D2 Drücker rechts



■ S6.20.D1 Heusser-Muschel

Schalentiefe 20 mm / Flächenbündig



Verwendungszweck

Flächenbündiger Drücker für Türen in Sporthallen, Schiebetüren, Schlupftüren und Brandschutztüren. Nicht geeignet für Fluchttüren nach EN 179.

Ausführung

Material	Edelstahl 1.4301
Oberfläche	geschliffen
Nuss	9 mm
Drücker	mit Inbusschraube, Führung 16 mm Inbusschlüssel mitgeliefert

Bestellangaben

Lochung/Distanz	S6.20.D2.0 blind
	S6.20.D2.2 RZ-74, 78, 94 mm
	S6.20.D2.3 PZ-72, 78, 88, 92 mm
Richtung	rechts/links

Zubehör

Schraubenset für gegenseitige Verschraubung.

S6.20.D1 Drücker rechts



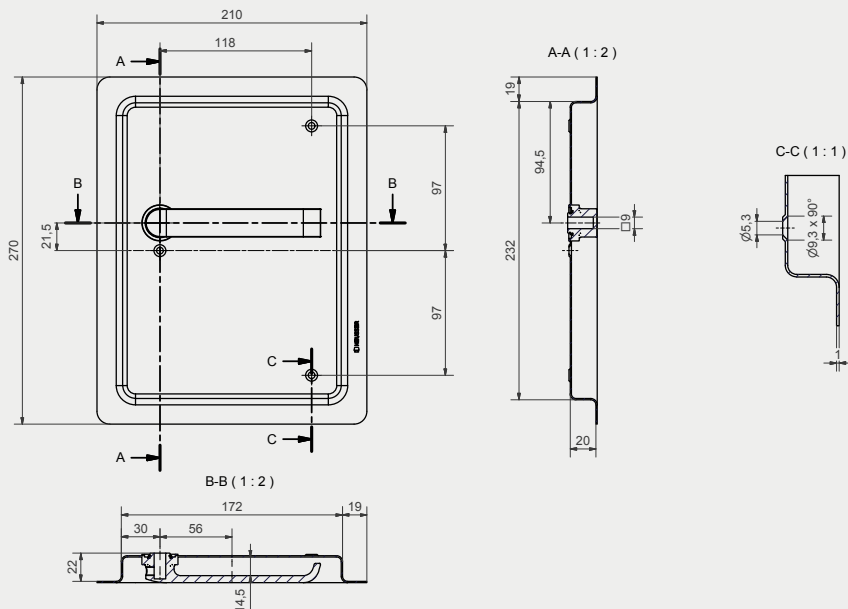
EDEL-
STAHL



Download



CAD



■ S6.13.D2 Heusser-Muschel

Schalentiefe 13 mm / Überstand 33 mm



Verwendungszweck

Für Fluchttüren nach EN 179 tauglicher Drücker für Schlupftüren und Brandschutztüren.

Ausführung

Material	Edelstahl 1.4301
Oberfläche	geschliffen
Nuss	9 mm
Drücker	mit Inbusschraube, Führung 16 mm Inbusschlüssel mitgeliefert

Bestellangaben

Lochung/Distanz	S6.13.D2.0 blind
	S6.13.D2.2 RZ-74, 78, 94 mm
	S6.13.D2.3 PZ-72, 78, 88, 92 mm
Richtung	rechts/links

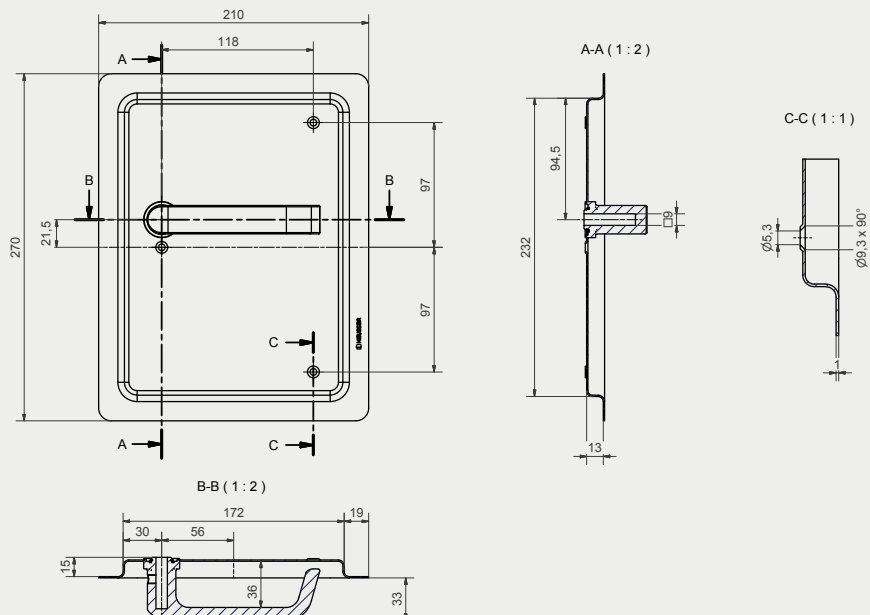
Zubehör

Schraubenset für gegenseitige Verschraubung.

Download

↓ CAD ↓ Dokumente

S6.13.D2 Drücker rechts



■ S6.13.D1 Heusser-Muschel

Schalentiefe 13 mm / Überstand 7 mm



Verwendungszweck

Drücker für Türen in Sporthallen, Schiebetüren, Schlupftüren und Brandschutztüren. Nicht geeignet für Fluchttüren nach EN 179.

Ausführung

Material	Edelstahl 1.4301
Oberfläche	geschliffen
Nuss	9 mm
Drücker	mit Inbusschraube, Führung 16 mm Inbusschlüssel mitgeliefert

Bestellangaben

Lochung/Distanz	S6.13.D1.0 blind
	S6.13.D1.2 RZ-74, 78, 94 mm
	S6.13.D1.3 PZ-72, 78, 88, 92 mm
Richtung	rechts/links

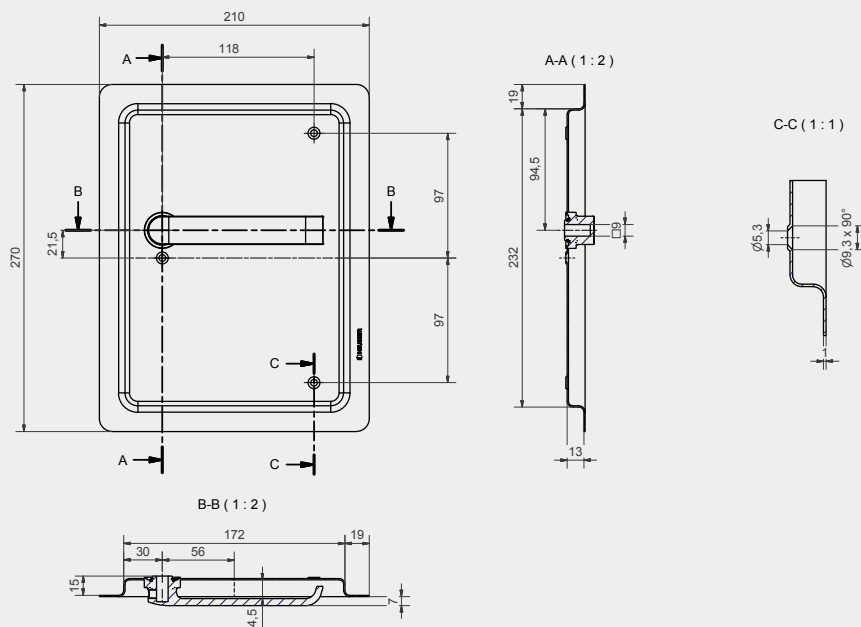
Zubehör

Schraubenset für gegenseitige Verschraubung.

S6.13.D1 Drücker rechts



Download



■ S3.20.D2 Heusser-Muschel

Schalentiefe 20 mm / Überstand 26 mm



Verwendungszweck

Für Fluchttüren nach EN 179 tauglicher Drücker für Schlupftüren und Brandschutztüren.

Ausführung

Material	Edelstahl 1.4301
Oberfläche	geschliffen
Nuss	9 mm
Drücker	mit Inbusschraube, Führung 16 mm Inbusschlüssel mitgeliefert

Bestellangaben

Lochung/Distanz	S3.20.D2.0 blind S3.20.D2.2 RZ-74, 78, 94 mm S3.20.D2.3 PZ-72, 78, 88, 92 mm
Richtung	rechts/links

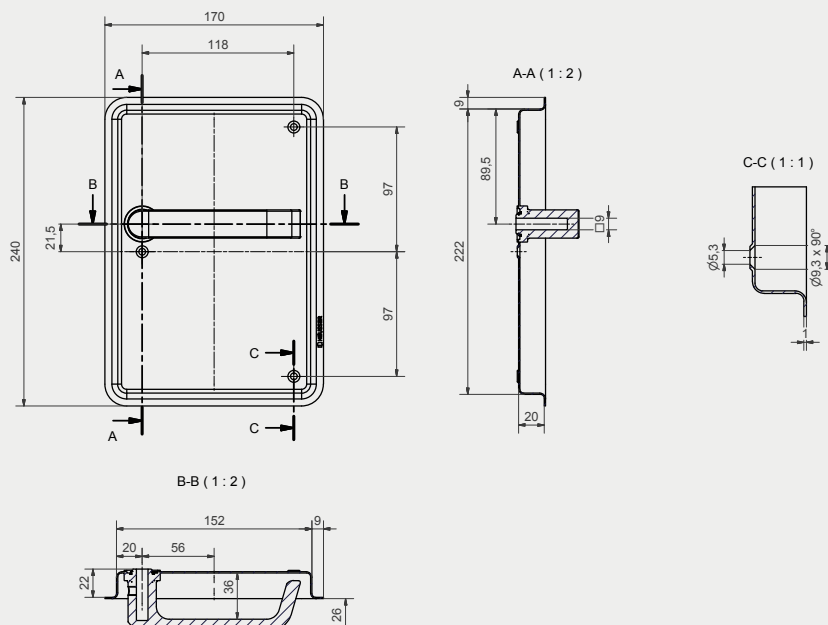
Zubehör

Schraubenset für gegenseitige Verschraubung.

S3.20.D2 Drücker rechts



Download



■ S3.20.D1 Heusser-Muschel

Schalentiefe 20 mm / Flächenbündig



S3.20.D1 Drücker rechts



Verwendungszweck

Flächenbündiger Drücker für Türen in Sporthallen, Schiebetüren, Schlupftüren und Brandschutztüren. Nicht geeignet für Fluchttüren nach EN 179.

Ausführung

Material	Edelstahl 1.4301
Oberfläche	geschliffen
Nuss	9 mm
Drücker	mit Inbusschraube, Führung 16 mm Inbusschlüssel mitgeliefert

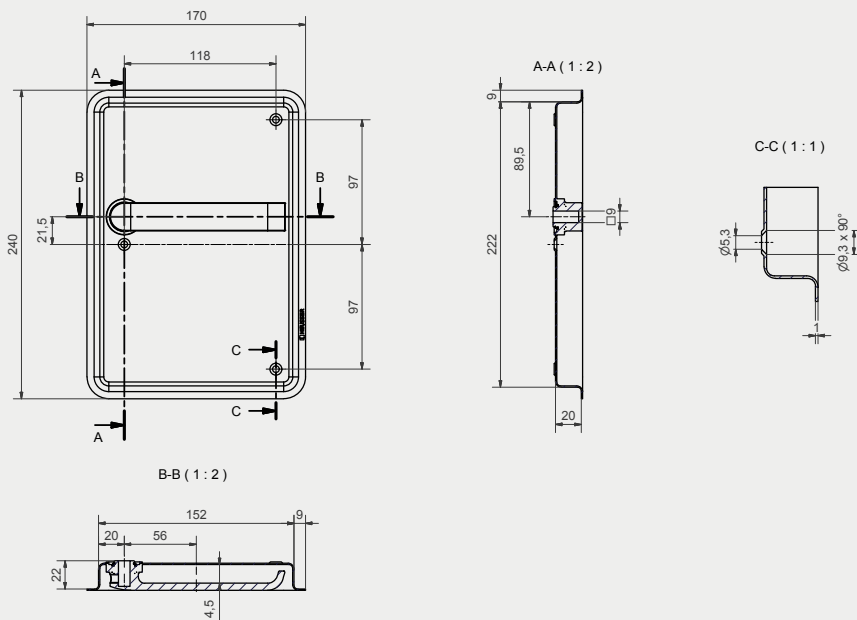
Bestellangaben

Lochung/Distanz	S3.20.D1.0 blind
	S3.20.D1.2 RZ-74, 78, 94 mm
	S3.20.D1.3 PZ-72, 78, 88, 92 mm
Richtung	rechts/links

Zubehör

Schraubenset für gegenseitige Verschraubung.

Download



■ S3.13.D2 Heusser-Muschel

Schalentiefe 13 mm / Überstand 33 mm



Verwendungszweck

Für Fluchttüren nach EN 179 tauglicher Drücker für Schlupftüren und Brandschutztüren.

Ausführung

Material	Edelstahl 1.4301
Oberfläche	geschliffen
Nuss	9 mm
Drücker	mit Inbusschraube, Führung 16 mm Inbusschlüssel mitgeliefert

Bestellangaben

Lochung/Distanz	S3.31.D2.0 blind
	S3.13.D2.2 RZ-74, 78, 94 mm
	S3.13.D2.3 PZ-72, 78, 88, 92 mm
Richtung	rechts/links

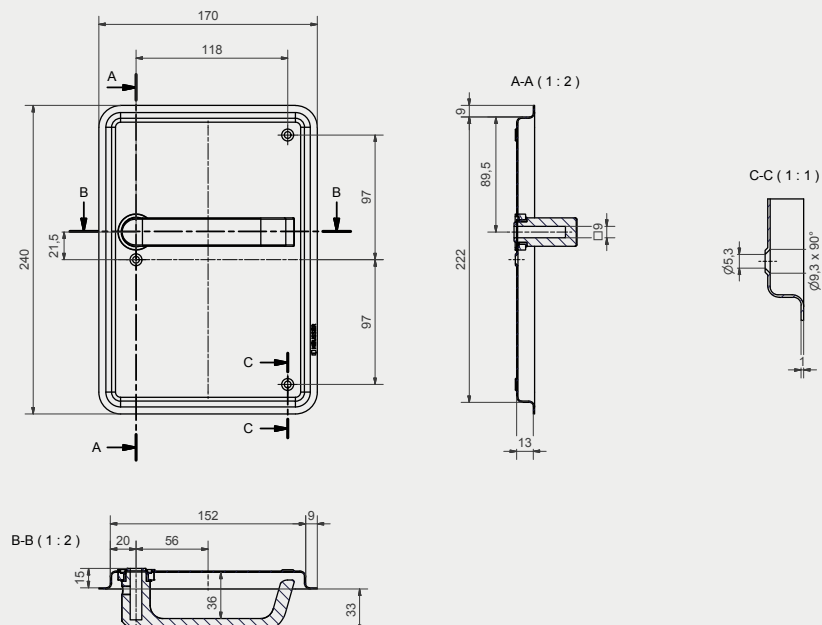
Zubehör

Schraubenset für gegenseitige Verschraubung.

S3.13.D2 Drücker rechts



Download



■ S3.13.D1 Heusser-Muschel

Schalentiefe 13 mm / Überstand 7 mm



S3.13.D1 Drücker rechts



Verwendungszweck

Drücker für Türen in Sporthallen, Schiebetüren, Schlupftüren und Brandschutztüren. Nicht geeignet für Fluchttüren nach EN 179.

Ausführung

Material	Edelstahl 1.4301
Oberfläche	geschliffen
Nuss	9 mm
Drücker	mit Inbusschraube, Führung 16 mm Inbusschlüssel mitgeliefert

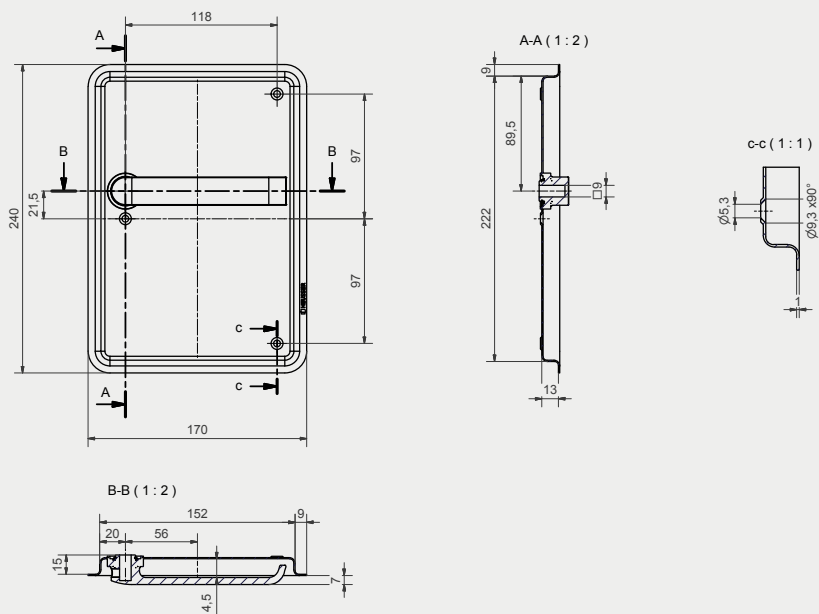
Bestellangaben

Lochung/Distanz	S3.13.D1.0 blind
	S3.13.D1.2 RZ-74, 78, 94 mm
	S3.13.D1.3 PZ-72, 78, 88, 92 mm
Richtung	rechts/links

Zubehör

Schraubenset für gegenseitige Verschraubung.

Download



■ S1.0.D1 Heusser-Schild Überstand 20 mm



S1.0.D1 Drücker rechts



Verwendungszweck

Schild mit Drücker zur unsichtbaren gegenseitigen Verschraubung mit allen Heusser-Muscheln in Schlupftüren und Brandschutztüren. Nicht geeignet für Fluchttüren nach EN 179.

Ausführung

Material	Edelstahl 1.4301
Oberfläche	geschliffen
Nuss	9 mm
Drücker	mit Inbusschraube, Führung 16 mm Inbusschlüssel mitgeliefert

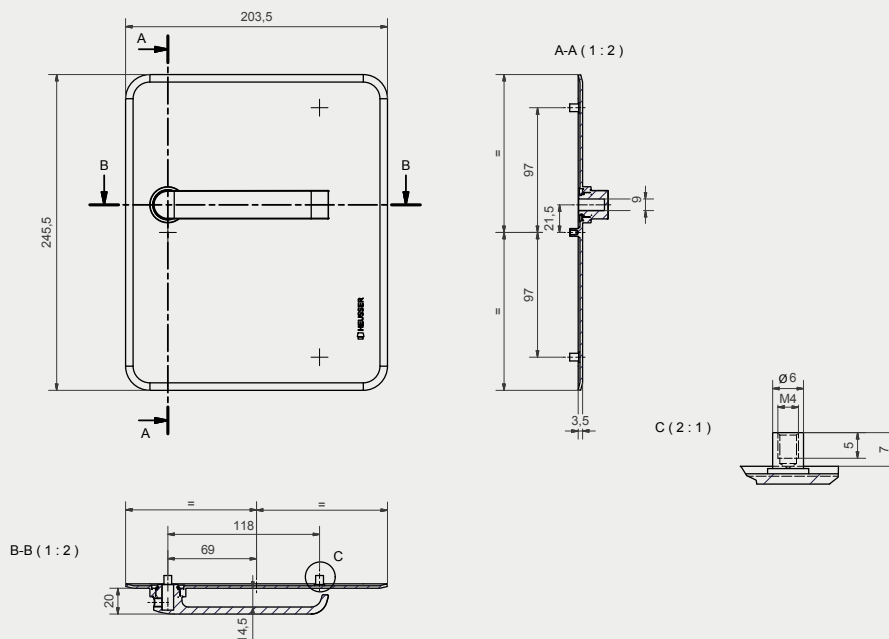
Bestellangaben

Lochung/Distanz	S1.0.D1.0 blind
	S1.0.D1.2 RZ-74, 78, 94 mm
	S1.0.D1.3 PZ-72, 78, 88, 92 mm
Richtung	rechts/links

Zubehör

Schraubenset für gegenseitige Verschraubung.

Download



■ S1.0.D2 Heusser-Schild Überstand 46 mm



S1.0.D2 Drücker rechts



Verwendungszweck

Schild mit Drücker für Fluchttüren nach EN 179 zur unsichtbaren gegenseitigen Verschraubung mit allen Heusser-Muscheln in Schlupftüren und Brandschutztüren.

Ausführung

Material	Edelstahl 1.4301
Oberfläche	geschliffen
Nuss	9 mm
Drücker	mit Inbusschraube, Führung 16 mm Inbusschlüssel mitgeliefert

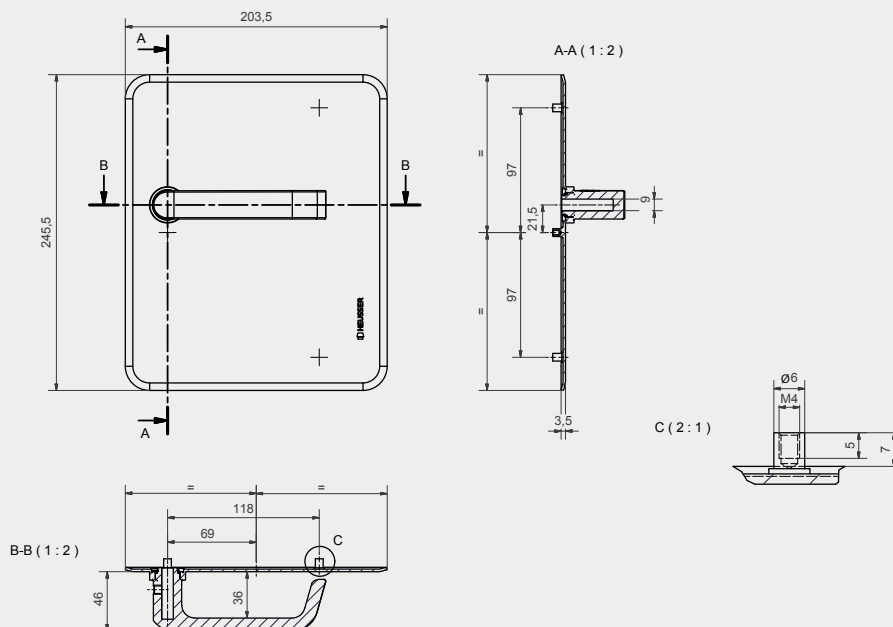
Bestellangaben

Lochung/Distanz	S1.0.D2.0 blind
	S1.0.D2.2 RZ-74, 78, 94 mm
	S1.0.D2.3 PZ-72, 78, 88, 92 mm
Richtung	rechts/links

Zubehör

Schraubenset für gegenseitige Verschraubung.

Download



■ S1.0.D3 Heusser-Schild Überstand 20 mm



S1.0.D3 Drücker rechts

EDEL-
STAHL



Verwendungszweck

Schild mit Drücker zur unsichtbaren gegenseitigen Verschraubung mit allen Heusser-Muscheln in Schlupftüren und Brandschutztüren. Nicht geeignet für Fluchttüren nach EN 179.

Ausführung

Material	Edelstahl 1.4301
Oberfläche	geschliffen
Nuss	9 mm
Drücker	mit Inbusschraube, Führung 16 mm Inbusschlüssel mitgeliefert

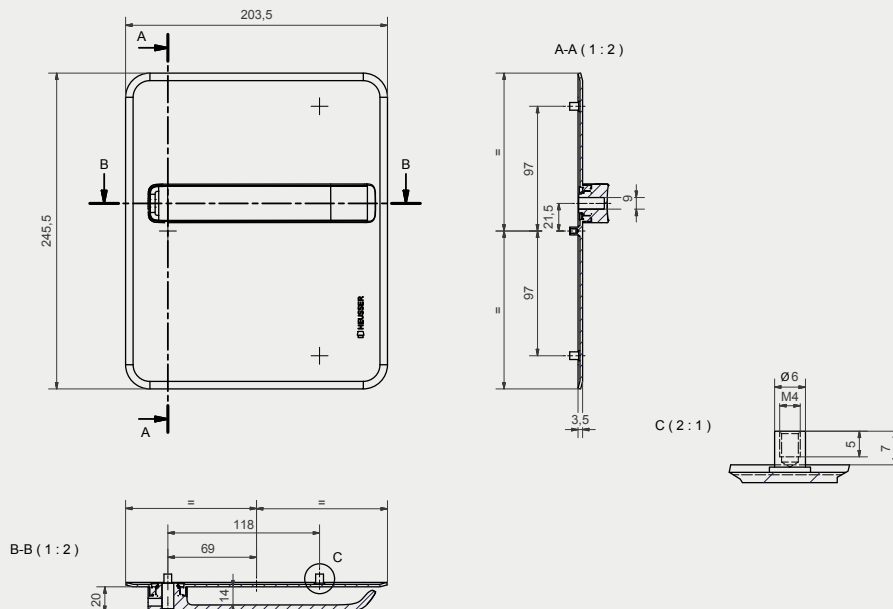
Bestellangaben

Lochung/Distanz	S1.0.D3.0 blind
	S1.0.D3.2 RZ-74, 78, 94 mm
	S1.0.D3.3 PZ-72, 78, 88, 92 mm
Richtung	rechts/links

Zubehör

Schraubenset für gegenseitige Verschraubung.

Download



■ S1.0.D4 Heusser-Schild Überstand 44,5 mm



S1.0.D4 Drücker rechts



Verwendungszweck

Schild mit Drücker für Fluchttüren nach EN 179 zur unsichtbaren gegenseitigen Verschraubung mit allen Heusser-Muscheln in Schlupftüren und Brandschutztüren.

Ausführung

Material	Edelstahl 1.4301
Oberfläche	geschliffen
Nuss	9 mm
Drücker	mit Inbusschraube, Führung 16 mm Inbusschlüssel mitgeliefert

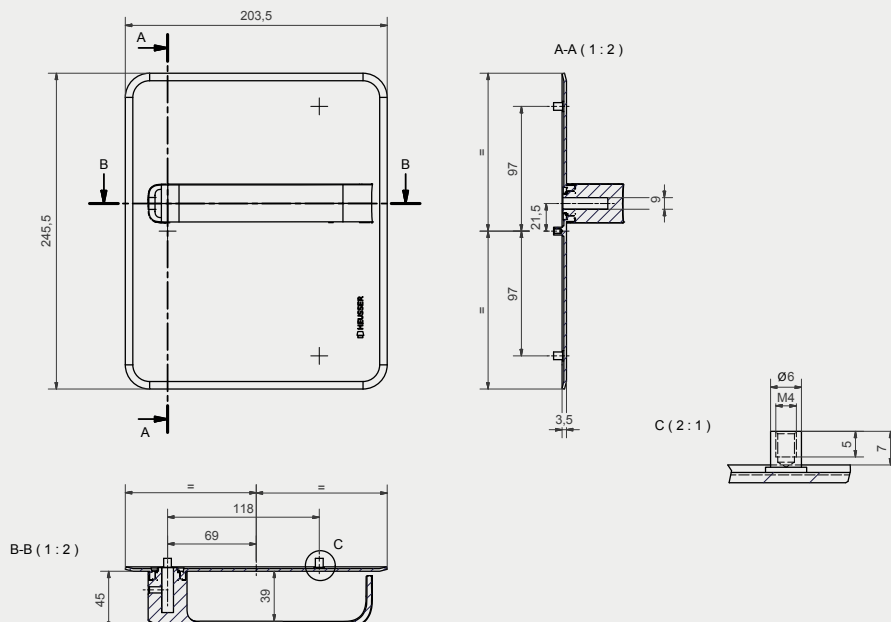
Bestellangaben

Lochung/Distanz	S1.0.D4.0 blind
	S1.0.D4.2 RZ-74, 78, 94 mm
	S1.0.D4.3 PZ-72, 78, 88, 92 mm
Richtung	rechts/links

Zubehör

Schraubenset für gegenseitige Verschraubung.

Download



■ D1 Drücker Überstand 20 mm

D2 Drücker Überstand 46 mm



D1 Drücker Verwendungszweck

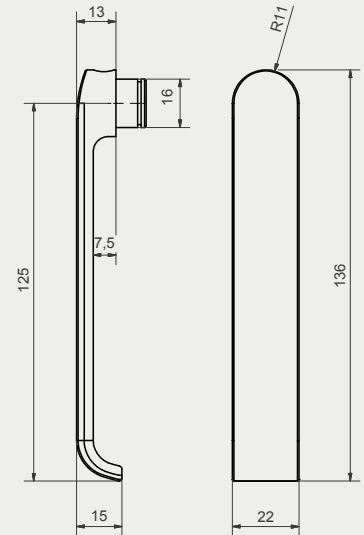
Drücker mit geringer Ausladung für Bereiche, in welchen der Türdrücker nur wenig vorstehen soll.

Standardausführung

Material	Edelstahl 1.4301
Oberfläche	geschliffen
Vierkant	9 mm
Führung	16 mm
Richtung	rechts / links verwendbar

D1 Drücker

EDEL-STAHL



D2 Drücker Verwendungszweck

Drücker mit geringer Ausladung für Bereiche, in welchen der Türdrücker so wenig wie möglich vorstehen soll (für Türen im Durchgangsbereich und Brandabschnittstüren).

Standardausführung

Material	Edelstahl 1.4301
Oberfläche	geschliffen
Vierkant	9 mm
Führung	16 mm
Richtung	rechts/links verwendbar

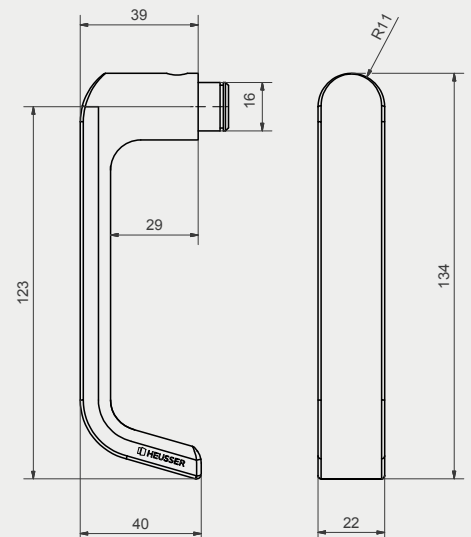
D2 Drücker

*EN179

EDEL-STAHL



*in Kombination mit Heusser-Muscheln und Heusser-Schild



■ D3 Drücker Überstand 20 mm

D4 Drücker Überstand 44,5 mm



D3 Drücker

D3 Drücker

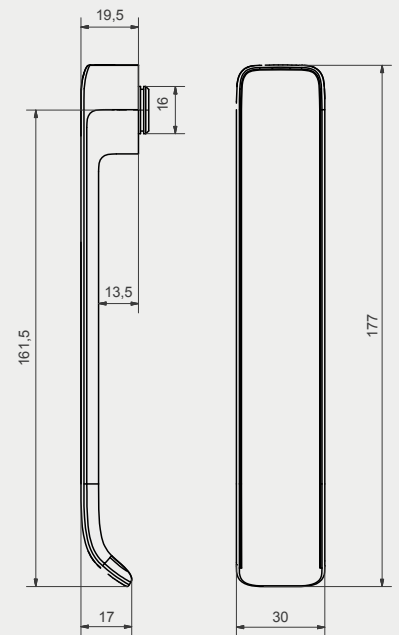
Verwendungszweck

Drücker mit geringer Ausladung für Bereiche, in welchen der Türdrücker nur wenig vorstehen soll.

Standardausführung

Material	Edelstahl 1.4301
Oberfläche	geschliffen
Vierkant	9 mm
Führung	16 mm
Richtung	rechts / links verwendbar

EDEL-
STAHL



D4 Drücker

D4 Drücker

Verwendungszweck

Drücker mit geringer Ausladung für Bereiche, in welchen der Türdrücker so wenig wie möglich vorstehen soll (für Türen im Durchgangsbereich und Brandabschnittstüren).

Standardausführung

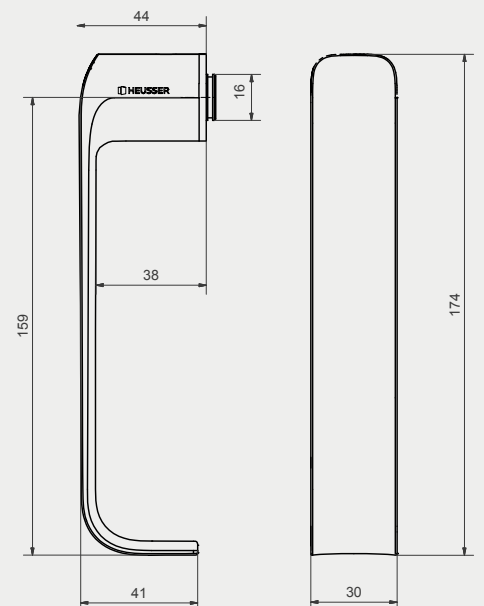
Material	Edelstahl 1.4301
Oberfläche	geschliffen
Vierkant	9 mm
Führung	16 mm
Richtung	rechts/links verwendbar

*EN179

EDEL-
STAHL



*in Kombination mit Heusser-Muscheln
und Heusser-Schild



■ B1101.715 / B1101.733 / B1101.734 Schliessblech



B1101.715

B1101.715 Schliessblech
Schliessblech mit Spreizanker, links/
rechts verwendbar

Material Edelstahl
Materialstärke 2 mm
Zubehör 4 Schrauben 4,5 x 40 Torx
3 Metallrahmendübel
3 Abdeckzapfen grau +
schwarz



EDEL-
STAHL



B1101.715



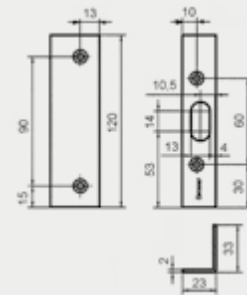
B1101.733

B1101.733 Zapfenschliessblech
Zapfenblech links / rechts verwendbar

Material Edelstahl
Materialstärke 2 mm
Zubehör 2 Schrauben 4,5 x 60 Torx
2 Schrauben 4,5 x 40 Torx



EDEL-
STAHL



B1101.733



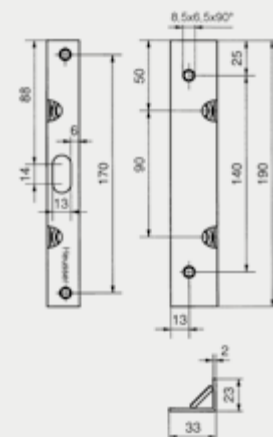
B1101.734

B1101.734 Zapfenschliessblech
Zusatzblech mit Spreizanker,
links / rechts verwendbar

Material Edelstahl
Materialstärke 2 mm
Zubehör 4 Schrauben 4,5 x 40 Torx
2 Metallrahmendübel
2 Abdeckzapfen grau +
schwarz



EDEL-
STAHL



B1101.734

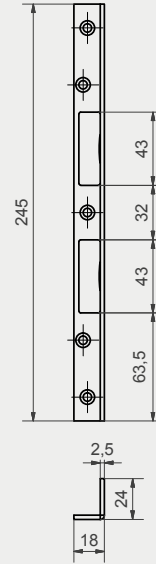
B1250.131
Schliessblech

ATS53T90
Falleneinsatz

ATS60T90
Falleneinsatz

B1250.131 Winkel-Schliessblech eckig

Material Stahl verzinkt



B1250.131



ATS53T90

Falleneinsatz

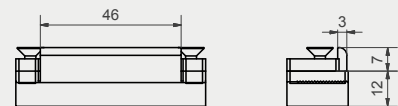
Austauschstück mit verstellbarem Falleneinstück für ein sauberes Schliessen der Tür. Als Ersatz für Elektrotüröffner geeignet.

Geeignet für den Einsatz in Brandschutz-türen.

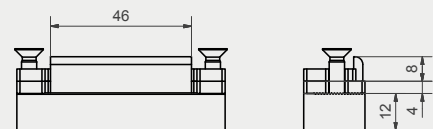
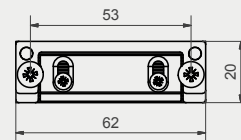
Material Stahl verzinkt



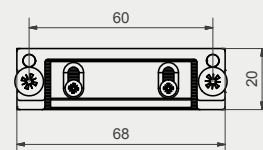
ATS60T90



ATS53T90



ATS60T90



2320

Riegelschloss INOX



2320

Verwendungszweck

Riegelschloss für die Chemie- und Lebensmittelindustrie, Elektroverteilkabinen und technische Bauten

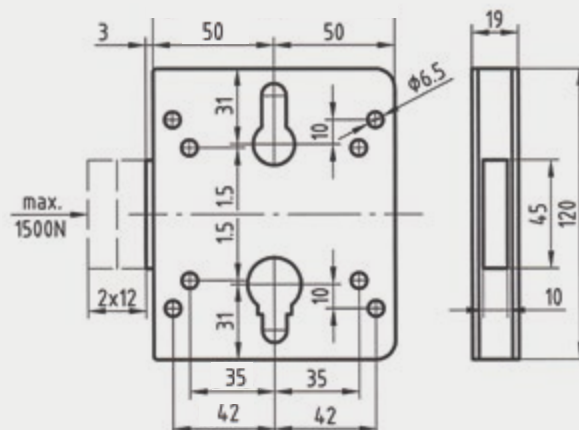
Standardausführung

Material	Edelstahl V2A 1.4301 / Kunststoff
Dornmass	50 mm
Richtung	links/rechts ohne Umstellung einsetzbar
Lochung	für Rund- (RZ/Ø22) oder Profilzylinder (PZ/EURO) in Schliessanlagen integrierbar

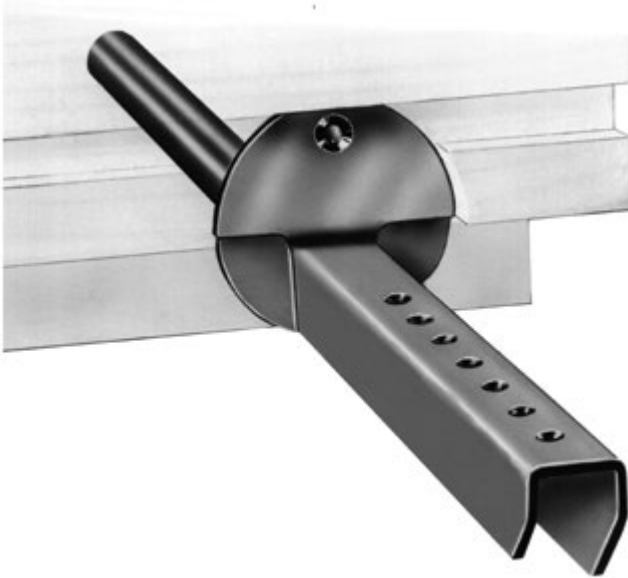
Sonderausführungen

Material	Edelstahl V4A 1.4404 / Kunststoff
----------	-----------------------------------

EDEL-STAHL



8301 ELATO-3-Konsole



8301

Verwendungszweck

Tragkonsole für Fensterbänke und Tablare

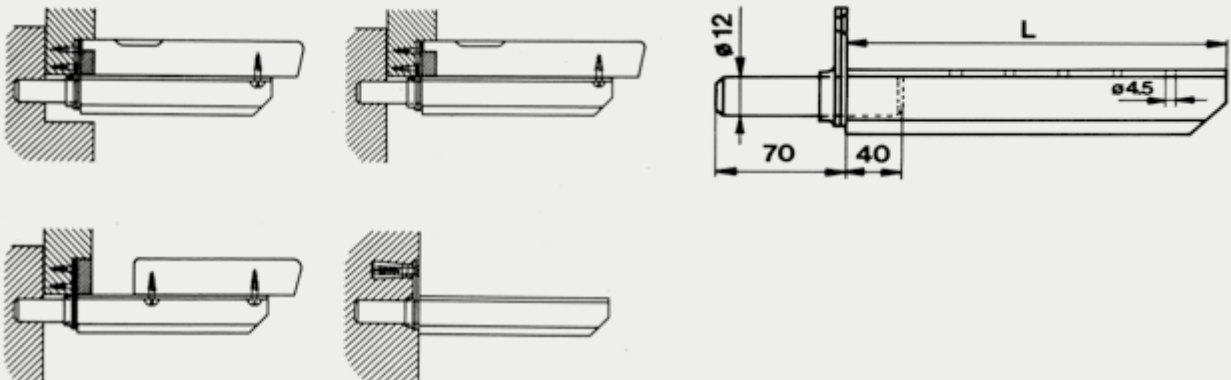
Standardausführung

Konsole (U-Profil mit Stützbolzen und Anschraubplatte $\varnothing 45$ mm)
Stahl, blau verzinkt

Artikel-Nr.	Länge L
8301-9	9 cm
8301-12	12 cm
8301-15	15 cm
8301-18	18 cm
8301-21	21 cm
8301-24	24 cm

Sonderausführungen

Andere Stiftlängen $\varnothing 12$ mm



Montagebeispiele

8302

Distanzplatte



8302A



8302B

Verwendungszweck

Distanzhalter zum Schiften, Ausgleichen, Unterlegen und Überbrücken bei Holz- und Metallkonstruktionen.

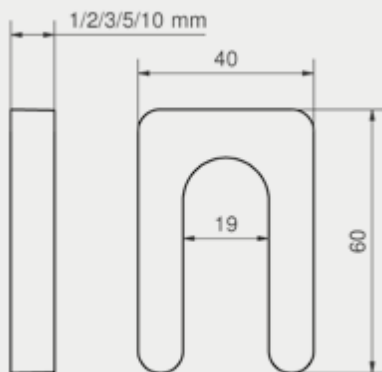
Standardausführung

Polystyrol weiss in zwei Grössen mit je 5 Plattendicken.

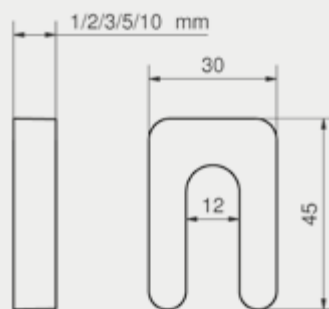
Artikel-Nr.	Mass	Dicke
8302AW01	40 × 60 mm	1 mm
8302AW02	40 × 60 mm	2 mm
8302AW03	40 × 60 mm	3 mm
8302AW05	40 × 60 mm	5 mm
8302AW10	40 × 60 mm	10 mm
8302BW01	30 × 45 mm	1 mm
8302BW02	30 × 45 mm	2 mm
8302BW03	30 × 45 mm	3 mm
8302BW05	30 × 45 mm	5 mm
8302BW10	30 × 45 mm	10 mm



Anwendungsbeispiel



8302A



8302B

8303 INOX

Distanzplatte



8303B

Verwendungszweck

Distanzhalter zum Schiften, Ausgleichen, Unterlegen und Überbrücken bei Holz- und Metallkonstruktionen bei hohen Belastungen und im Brandschutzbereich

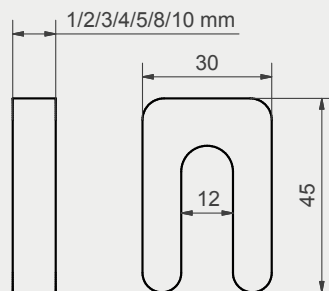
Standardausführung

Edelstahl in 7 Plattendicken.

Artikel-Nr.	Mass	Dicke
8303B01	30 × 45 mm	1 mm
8303B02	30 × 45 mm	2 mm
8303B03	30 × 45 mm	3 mm
8303B04	30 × 45 mm	4 mm
8303B05	30 × 45 mm	5 mm
8302B08	30 × 45 mm	8 mm
8302B10	30 × 45 mm	10 mm



Anwendungsbeispiel



■ Brandschutz

Türbeschläge, Bandsicherungen, Brandschutzbänder

Brandgeprüfte Türen werden als Elemente mit geeigneten Beschlägen in einem Brandlabor geprüft. Unsere Turnhallenmuscheln sind komplett aus Edelstahl gefertigt und meistern alle Brandprüfungen. Die Modelle S6.42.D2 und S9.42.D3 sind zudem mit Schlössern verschiedener Hersteller für Fluchttüren nach EN 179 geprüft und zugelassen.

Um im Brandfall die Türbänder zu entlasten, können unsere Türbandsicherungen wertvolle Dienste leisten. Der Branddruck kann auf der Brandseite hohe Kräfte auf die Türe ausüben, was zur Deformation der Bänder führen kann. Die im Türblatt eingelassenen Bandsicherungen stabilisieren die Türe und verhindern eine zu grosse Deformation der Türbänder. So kann die Brandschutztüre länger einem Brand widerstehen.

Auch im Möbelbereich hat der Brandschutz in den letzten 10 Jahren an Bedeutung gewonnen. In grossen Objekten werden über alle Etagen brandgeprüfte Steigzonenverkleidungen gefordert, welche das Ausbreiten eines Brandes über verschiedene Stockwerke hemmen soll. Neben unserem Brandschutz-Drehstangenschloss 3110T hat der VSSM in Zusammenarbeit mit der Schlossfabrik Heusser AG spezielle Bänder für Steigzonen entwickelt. Diese sind nun Bestandteil des VSSM Moduls für Steigzonen.





Schlossfabrik Heusser AG
Murgstrasse 11
CH-4853 Murgenthal

T +41 62 918 24 00
F +41 62 918 24 10

www.heusser-schloss.ch
info@heusser-schloss.ch

Verkauf durch den Fachhandel
März 2021