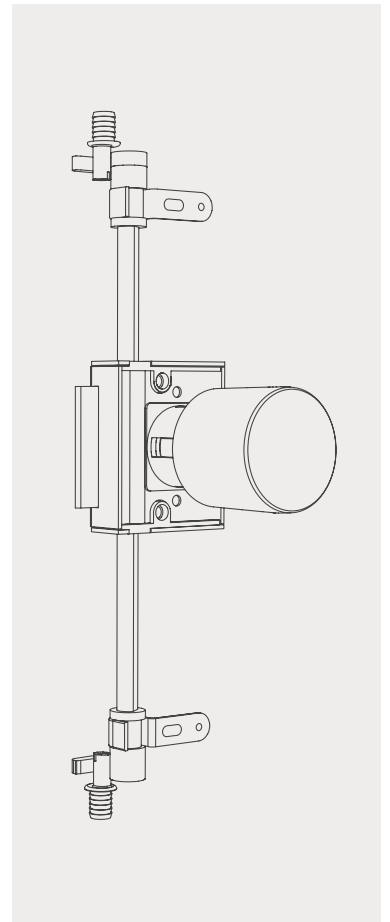


Solutions pour meubles et portes

Catalogue général 2021



■ Contenus

Aperçu

■ Solutions pour meubles

Contenu

Poignées tournantes / boutons de meubles

| | |
|--|---------|
| Cylindre, olives aveugles, boutons de meubles | 12 - 23 |
| Poignée de fenêtre tournante à cylindre et aveugle | 24 - 26 |
| Fermeture à espagnolette | 27 |
| Rosaces pour olives | 28 - 30 |
| Gabarit de perçage, visseuse | 31 |

Serrures à espagnolette

| | |
|---|---------|
| TERZA 3016 - 3017 | 32 - 36 |
| Versions standard / combi | 37 |
| Serrures à espagnolette 3101 | 38 |
| Serrure de protection anti-incendie 3110T | 39 - 41 |
| Kit de ferrures pour barre montante de face avant | 42 |
| Kit de ferrures pour barre montante de face avant électrique B3110T | 43 |
| Fermeture à espagnolette pour demi-cylindre profil européen 3120 | 44 - 45 |

Serrures de meubles / accessoires

| | |
|---|---------|
| Serrures à visser, serrure à loquet | 46 - 48 |
| Serrure à mortaiser, serrure encastrée | 49 |
| Serrure à espagnolette | 50 |
| Accessoires pour serrures de meubles | 51 - 52 |
| Serrure de volet roulant | 53 |
| Poignée de verrouillage pour volets roulants de meubles | 54 - 55 |

■ Solutions pour portes

Contenu

Bouton-poussoir encastré

| | |
|--|---------|
| HEUSSER-coquilles de gymnase nouvelle génération | 58 - 59 |
| HEUSSER-coquilles aperçu | 60 - 61 |
| HEUSSER-coquilles de gymnase série 9 | 62 - 67 |
| HEUSSER-coquilles de gymnase série 6 | 68 - 73 |
| HEUSSER-coquilles de gymnase série 3 | 74 - 78 |
| HEUSSER-coquilles de gymnase série 1 | 78 - 81 |
| Bouton-poussoir | 82 - 83 |

Dispositifs de sécurité pour charnières de portes / gâches

| | |
|---|----|
| Gâches | 84 |
| Gâche, feuillure plane | 85 |
| Dispositifs de sécurité pour charnières de portes | 86 |
| Serrure à pêne | 87 |

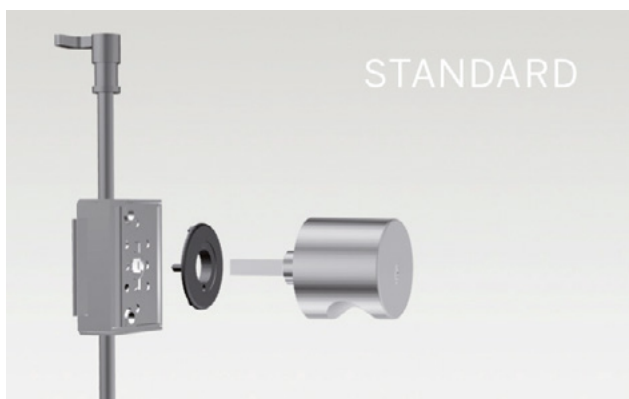
Console /plaques d'écartement ELATO-3

| | |
|----------------------|---------|
| Console ELATO-3 | 88 |
| Plaques d'écartement | 89 - 90 |

■ TERZA

Vaste gamme de ferrures

Schlossfabrik Heusser AG vend des serrures à espagnolette depuis près de 100 ans. Éprouvées et fiables, utilisées depuis des années, même en cas d'utilisation intensive, notamment dans les lieux publics.



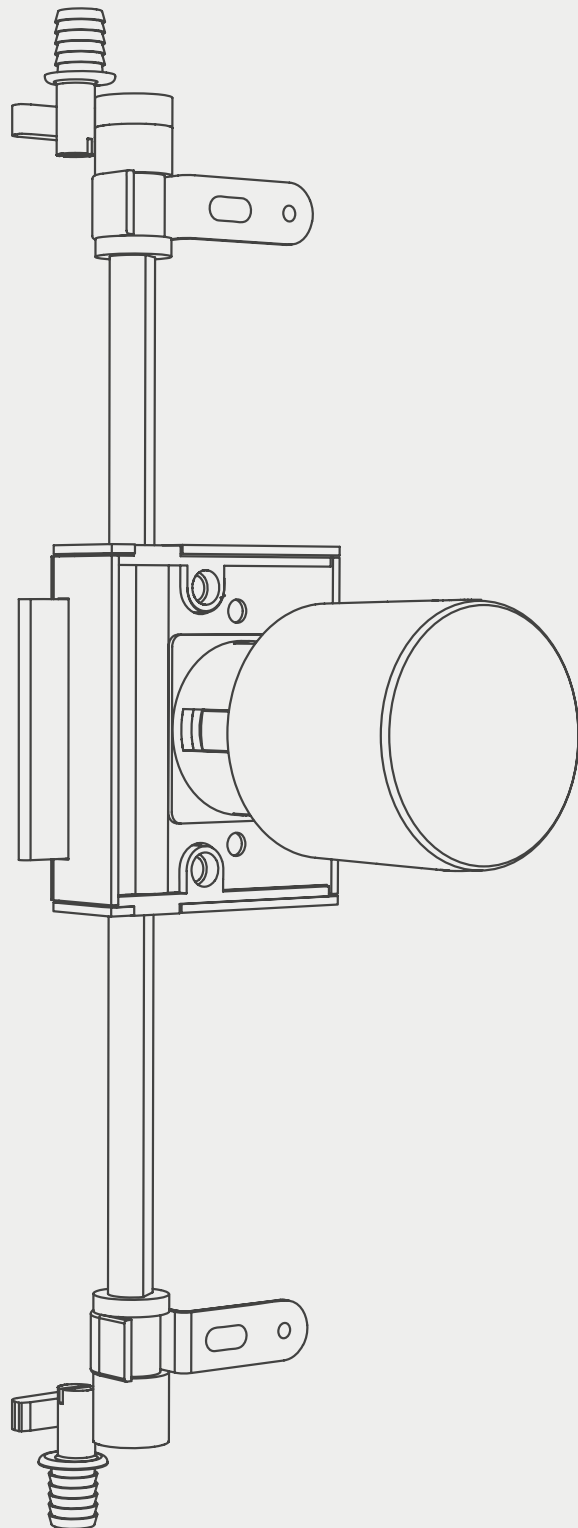
Utilisation

La gamme TERZA propose les composants suivants : serrures à espagnolette, poignées tournantes, accessoires et charnières spéciales pour la protection anti-incendie.

Avantages des SERRURES À ESPAGNOLETTE Terza :

- Rotation de l'écrou de 90°, en option 360
- Même schéma de perçage pour tourillon 28/38mm
- Peut être utilisée à gauche et à droite sans modification
- Fixation de la poignée tournante à l'aide d'une vis à écrou
- Manchon combiné $\varnothing 30$ et 25mm emboîtable
- Tige continue avec guidage en plastique silencieux
- Disponible en modèle pressé
- Pour tiroirs (LAD)





Pour de plus amples informations sur nos produits TERZA et sur les accessoires correspondants, veuillez vous référer aux pages 36 - 40.

■ Coquille de gymnase S9.42.D3 EN 179, affleurante, pour des épaisseurs de porte minimales

La coquille de gymnase S9.42.D3 est conçue pour la fermeture des issues de secours et répond à la norme d'essai EN 179. Sa fonction permet d'ouvrir la porte de secours par un seul actionnement.

Le bouton-poussoir affleurant adapté aux portes de secours a été spécialement conçu pour des profondeurs d'encastrement faibles. Ainsi, la coquille de gymnase peut même être installée dans des portes coulissantes. Lors de la planification et de l'installation, la coquille de gymnase se distingue par une grande facilité d'utilisation.



Utilisation

Conçue pour les portes d'issue de secours, la coquille de gymnase est conçue pour une utilisation dans un environnement public - portes coulissantes, portillons incorporés et portes coupe-feu, par exemple.

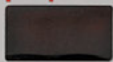


Plus de plus amples informations sur nos coquilles encastrées et sur les accessoires correspondants, veuillez vous référer aux pages 58 - 83.

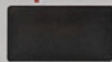
■ Solutions pour meubles

Contenu

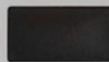
papier



pet



alu



■ 3401 | 3402
Olive | Aveugle à cylindre

3402.1
Bouton de meuble



3401 Cylindre olive



3402 Olive aveugle



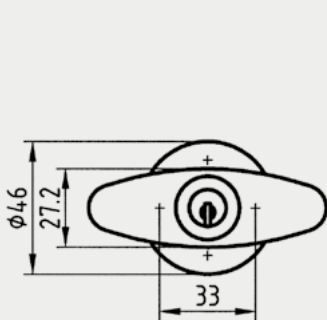
3402.1 Bouton de meuble

Version standard

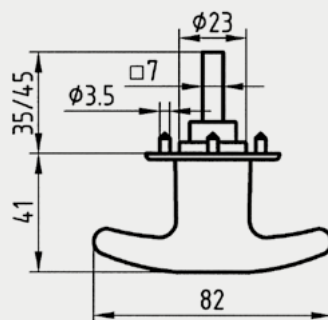
| | |
|------------------|---|
| Matériau | Zinc |
| Surface | sablée galvanisée (sn) |
| Fermeture | par différents moyens |
| Sens d'ouverture | des portes s'ouvrant vers la droite |
| Tige carrée | 7/7/35 mm |
| Rosace | Standard R473/46 (selon l'illustration) ou pour TERZA avec machon combiné |

Autres versions

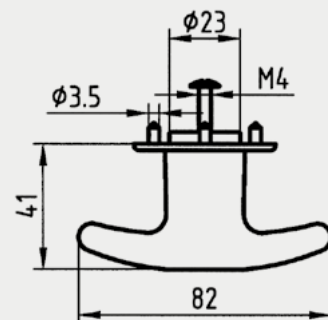
| | |
|------------------|---|
| Surface | brossée galvanisée (bn) chromé brillant (pc) doré brillant (pg) |
| Fermeture | identique basé sur le modèle de clé intégré dans les systèmes de fermeture Clé ouverte non amovible |
| Sens d'ouverture | des portes s'ouvrant vers la gauche |
| Tige carrée | 7/7/45 mm 7/7/longueur spéciale |



3401



3401/3402

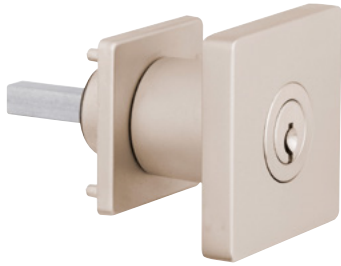


3402.1

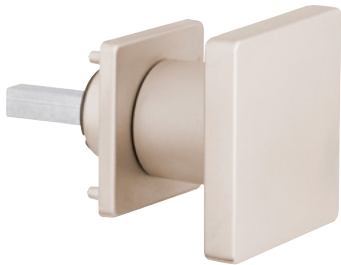
■ 3403
Olive

3404
Aveugle à cylindre

3404.1
Bouton de meuble



3403 Cylindre olive



3404 Olive aveugle



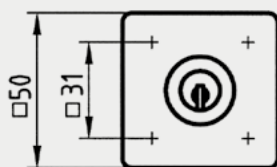
3404.1 Bouton de meuble

Version standard

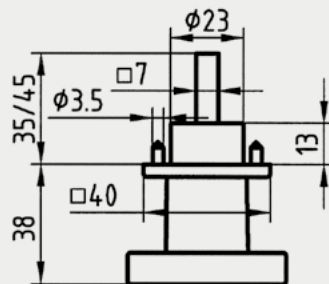
| | |
|------------------|--|
| Matériau | Zinc |
| Surface | sablée galvanisée (sn) |
| Fermeture | par différents moyens |
| Sens d'ouverture | des portes s'ouvrant vers la droite |
| Tige carrée | 7/7/35 mm |
| Rosace | Standard R3403/04 (selon l'illustration) ou pour TERZA avec manchon combiné |

Autres versions

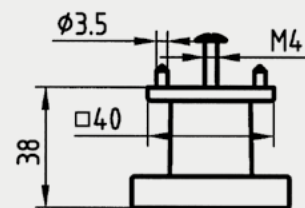
| | |
|------------------|--|
| Surface | brossée galvanisée (bn) chromé brillant (pc) doré brillant (pg) |
| Fermeture | identique basé sur le modèle de clé intégré dans les systèmes de fermetur |
| Sens d'ouverture | Clé ouverte non amovible des portes s'ouvrant vers la gauche |
| Tige carrée | 7/7/45 mm 7/7/longueur spéciale |



3403



3403/3404

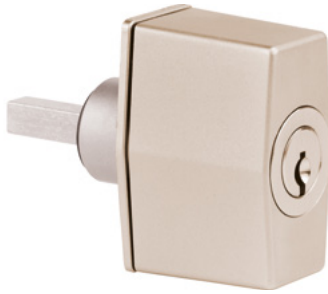


3404.1

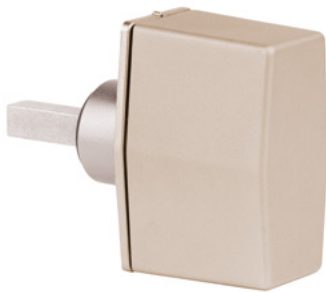
■ 3405
Olive

3406
Aveugle à cylindre

3406.1
Bouton de meuble



3405 Cylindre olive



3406 Olive aveugle



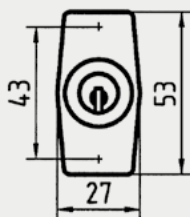
3406.1 Bouton de meuble

Version standard

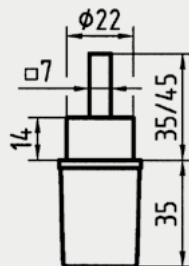
| | |
|------------------|---|
| Matériau | Zinc |
| Surface | sablée galvanisée (sn) |
| Fermeture | par différents moyens |
| Sens d'ouverture | des portes s'ouvrant vers la droite |
| Tige carrée | 7/7/35 mm |
| Rosace | Standard R3405/06 (selon l'illustration) ou pour TERZA avec manchon combiné |

Autres versions

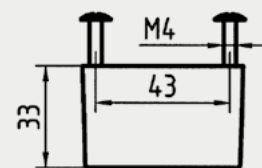
| | |
|------------------|---|
| Surface | brossée galvanisée (bn) chromé brillant (pc) doré brillant (pg) |
| Fermeture | identique basé sur le modèle de clé intégré dans les systèmes de fermeture |
| Sens d'ouverture | Clé ouverte non amovible des portes s'ouvrant vers la gauche |
| Tige carrée | 7/7/45 mm 7/7/longueur spéciale |



3405



3405/3406



3406.1

■ 3411
Olive

3412
Aveugle à cylindre

3412.1
Bouton de meuble



3411 Cylindre olive



3412 Olive aveugle



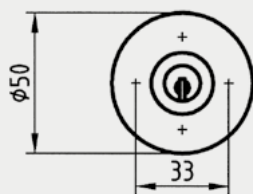
3412.1 Bouton de meuble

Version standard

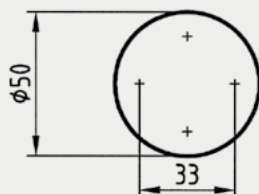
| | |
|------------------|--|
| Matériau | Zinc |
| Surface | sablée galvanisée (sn) |
| Fermeture | par différents moyens |
| Sens d'ouverture | des portes s'ouvrant vers la droite |
| Tige carrée | 7/7/35 mm |
| Rosace | Standard R473/46 (selon l'illustration) ou pour TERZA avec manchon combiné |

Autres versions

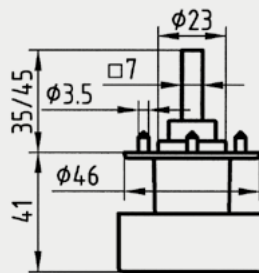
| | |
|------------------|---|
| Surface | brossée galvanisée (bn) chromé brillant (pc) doré brillant (pg) |
| Fermeture | identique basé sur le modèle de clé intégré dans les systèmes de fermeture |
| Sens d'ouverture | Clé ouverte non amovible des portes s'ouvrant vers la gauche |
| Tige carrée | 7/7/45 mm 7/7/longueur spéciale |



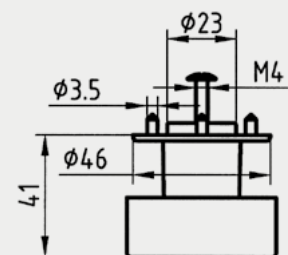
3411



3412/3412.1



3411/3412



3412.1

3413
Olive

3414
Aveugle à cylindre

3414.1
Bouton de meuble



3413 Cylindre olive



3414 Olive aveugle



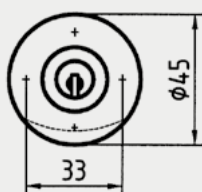
3414.1 Bouton de meuble

Version standard

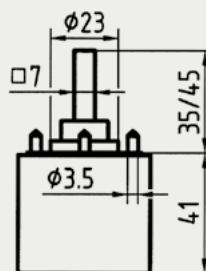
| | |
|------------------|--|
| Matériau | Zinc |
| Surface | sablée galvanisée (sn) |
| Fermeture | par différents moyens |
| Sens d'ouverture | des portes s'ouvrant vers la droite |
| Tige carrée | 7/7/35 mm |
| Rosace | Standard R473/40 (selon l'illustration) ou pour TERZA avec manchon combiné |

Autres versions

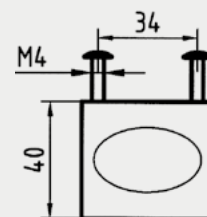
| | |
|------------------|---|
| Surface | brossée galvanisée (bn) chromé brillant (pc) doré brillant (pg) |
| Fermeture | identique basé sur le modèle de clé intégré dans les systèmes de fermeture Clé ouverte non amovible |
| Sens d'ouverture | des portes s'ouvrant vers la gauche |
| Tige carrée | 7/7/45 mm 7/7/longueur spéciale |



3413



3413/3414



3414.1

3413.2
Olive

3414.2
Aveugle à cylindre

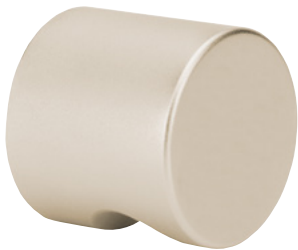
3414.3
Bouton de meuble



3413.2 Cylindre olive



3414.2 Olive aveugle



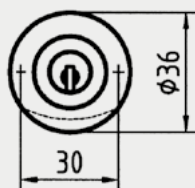
3414.3 Bouton de meuble

Version standard

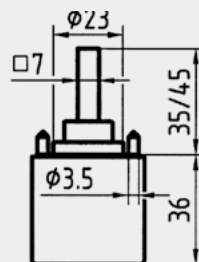
| | |
|------------------|--|
| Matériau | Zinc |
| Surface | sablée galvanisée (sn) |
| Fermeture | par différents moyens |
| Sens d'ouverture | des portes s'ouvrant vers la droite |
| Tige carrée | 7/7/35 mm |
| Rosace | Standard R1306 (selon l'illustration) ou pour TERZA avec manchon combiné |

Autres versions

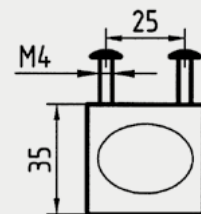
| | |
|------------------|---|
| Surface | brossée galvanisée (bn) chromé brillant (pc) doré brillant (pg) |
| Fermeture | identique basé sur le modèle de clé intégré dans les systèmes de fermeture |
| Sens d'ouverture | Clé ouverte non amovible des portes s'ouvrant vers la gauche |
| Tige carrée | 7/7/45 mm 7/7/longueur spéciale |



3413.2



3413.2/3414.2



3414.3

■ 3414
Olive

3418
Aveugle à cylindre

3418.1 et 3418.5
Bouton de meuble



3417 Cylindre olive



3418 Olive aveugle



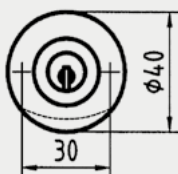
3418.1 / 3418.5 Bouton de meuble

Version standard

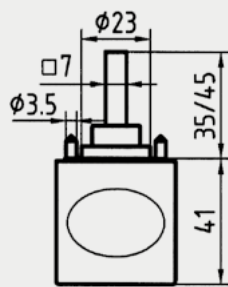
| | |
|------------------|--|
| Matériau | Plastique |
| Couleur | noir (RAL 9005), blanc (RAL 9010) |
| Fermeture | par différents moyens |
| Sens d'ouverture | des portes s'ouvrant vers la droite |
| Tige carrée | 7/7/35 mm |
| Rosace | Standard R1306 (selon l'illustration) ou pour TERZA avec manchon combiné |

Autres versions

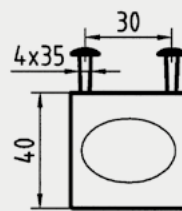
| | |
|------------------|---|
| Fermeture | identique basé sur le modèle de clé intégré dans les systèmes de fermeture Clé ouverte non amovible |
| Sens d'ouverture | des portes s'ouvrant vers la gauche |
| Tige carrée | 7/7/45 mm 7/7/longueur spéciale |



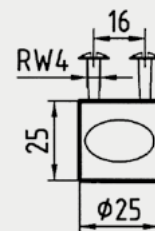
3417



3417/3418



3418.1



3418.5

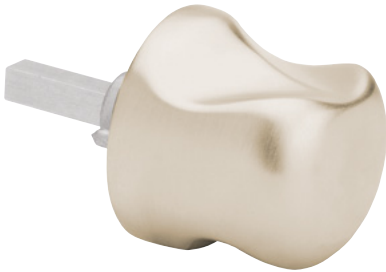
■ 3481
Olive

3482
Aveugle à cylindre

3482.1
Bouton de meuble



3481 Cylindre olive



3482 Olive aveugle



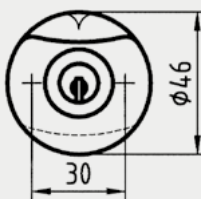
3482.1 Bouton de meuble

Version standard

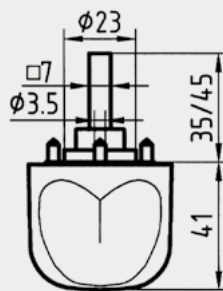
| | |
|------------------|---|
| Matériau | Zinc |
| Surface | sablée galvanisée (sn) |
| Fermeture | par différents moyens |
| Sens d'ouverture | des portes s'ouvrant vers la droite |
| Tige carrée | 7/7/35 mm |
| Rosace | Standard R1306 (selon l'illustration) ou pour TERZA avec manchon combiné |

Autres versions

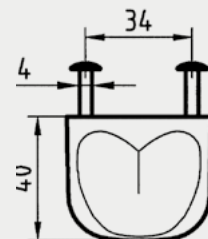
| | |
|------------------|---|
| Surface | brossée galvanisée (bn) chromé brillant (pc) doré brillant (pg) |
| Fermeture | identique basé sur le modèle de clé intégré dans les systèmes de fermeture |
| Sens d'ouverture | Clé ouverte non amovible des portes s'ouvrant vers la gauche |
| Tige carrée | 7/7/45 mm 7/7/longueur spéciale |



3481



3481/3482



3482.1

■ 3483
Olive

3484
Aveugle à cylindre

3484.1 et 3484.5
Bouton de meuble



3483 Cylindre olive *



3484 Olive aveugle*



3484.1 / 3484.5 Bouton de meuble *

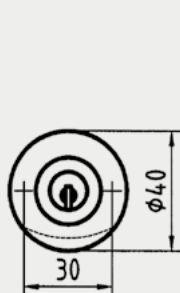
Version standard

| | |
|------------------|--|
| Matériau | Bois massif |
| Surface | non traité |
| Types de bois | Pin Cerisier Chêne Hêtre Frêne Noyer Érable |
| Fermeture | par différents moyens |
| Sens d'ouverture | des portes s'ouvrant vers la droite |
| Tige carrée | 7/7/35 mm |
| Rosace | Standard R1306 (selon l'illustration) ou pour TERZA avec manchon combiné |

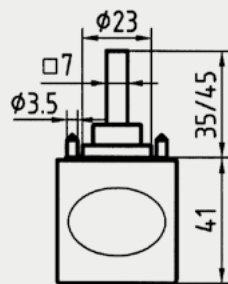
Autres versions

| | |
|------------------|---|
| Fermeture | identique basé sur le modèle de clé intégré dans les systèmes de fermeture |
| Sens d'ouverture | Clé ouverte non amovible des portes s'ouvrant vers la gauche |
| Tige carrée | 7/7/45 mm 7/7/longueur spéciale |

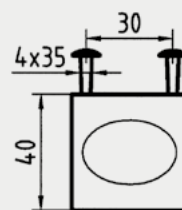
* illustration Noyer huilé naturel



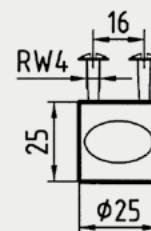
3483



3483/3484



3484.1



3484.5

■ 3489
Olive

3490
Aveugle à cylindre

3490.1
Bouton de meuble



3489 Cylindre olive



3490 Olive aveugle



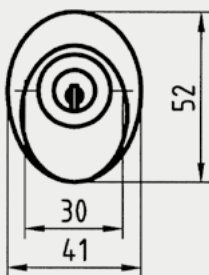
3490.1 Bouton de meuble

Version standard

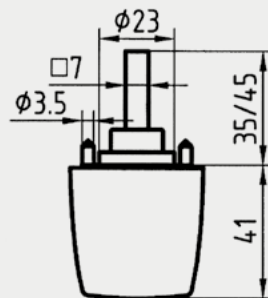
| | |
|------------------|---|
| Matériau | Zinc |
| Surface | sablée galvanisée (sn) |
| Fermeture | par différents moyens |
| Sens d'ouverture | des portes s'ouvrant vers la droite |
| Tige carrée | 7/7/35 mm |
| Rosace | Standard R1306 (selon l'illustration) ou pour TERZA avec manchon combiné |

Autres versions

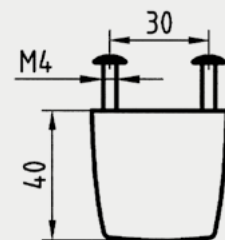
| | |
|------------------|---|
| Surface | brossée galvanisée (bn) chromé brillant (pc) doré brillant (pg) |
| Fermeture | identique basé sur le modèle de clé intégré dans les systèmes de fermeture |
| Sens d'ouverture | Clé ouverte non amovible des portes s'ouvrant vers la gauche |
| Tige carrée | 7/7/45 mm 7/7/longueur spéciale |



3489



3489/3490



3490.1

■ 3491
Olive

3492
Aveugle à cylindre

3492.1
Bouton de meuble



3491 Cylindre olive



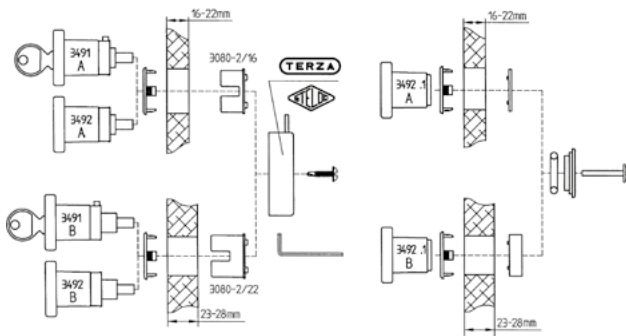
3492 / 3492.1 Olive aveugle

Version standard

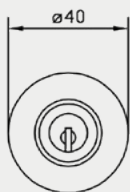
| | |
|-------------------|---|
| Matériau | Plastique |
| Surface | nickelé-velour (vn) |
| Fermeture | par différents moyens |
| Sens d'ouverture | des portes s'ouvrant vers la droite |
| Épaisseur de bois | Type A = 16-22 mm Type B = 23-28 mm |
| Rosace | R3491 pour TERZA avec 30 mm Manchon combiné 3080-2 et 3080-2/22 |

Autres versions

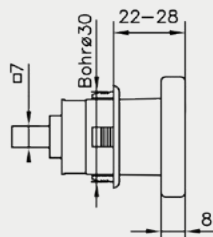
| | |
|------------------|--|
| Surface | chromé brillant (pc) doré brillant (pg) |
| Fermeture | identique basé sur le modèle de clé intégrée dans les systèmes de fermeture |
| Sens d'ouverture | Clé ouverte non amovible des portes s'ouvrant vers la gauche |



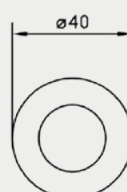
Instructions de montage



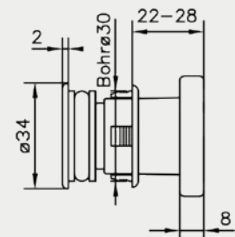
3491



3491/3492



3492/3492.1



3492.1

■ 3493
Olive

3494
Aveugle à cylindre

3494.1
Bouton de meuble



3493 Cylindre olive



3494 Olive aveugle



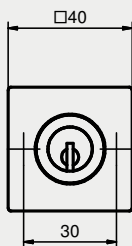
3494.1 Bouton de meuble

Version standard

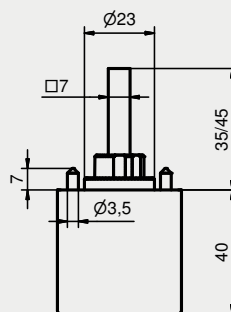
| | |
|------------------|---|
| Matériau | Acier inoxydable |
| Surface | brossé (ib) |
| Fermeture | par différents moyens |
| Sens d'ouverture | des portes s'ouvrant vers la droite |
| Tige carrée | 7/7/35 mm |
| Rosace | Standard R1306 (selon l'illustration) ou pour TERZA avec manchon combiné |

Autres versions

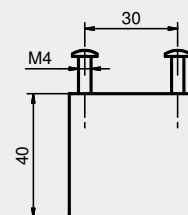
| | |
|------------------|---|
| Surface | poli (ip) |
| Fermeture | identique basé sur le modèle de clé intégré dans les systèmes de fermeture |
| Sens d'ouverture | Clé ouverte non amovible des portes s'ouvrant vers la gauche |
| Tige carrée | 7/7/45 mm 7/7/longueur spéciale |



3493



3493/3494



3494.1

3463 / 3463K
Poignée tournante à
cylindre pour fenêtre

3464 / 3464K
Poignée tournante
encastrée pour fenêtre



3463

3463K



3464

3464K

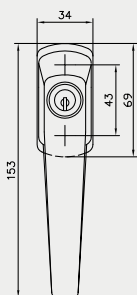
Version standard

| | |
|------------------|-------------------------------------|
| Matériau | Zinc |
| Surface | sablée galvanisée (sn) |
| Fermeture | par différents moyens |
| Sens d'ouverture | des portes s'ouvrant vers la droite |
| Tige carrée | 7/7/35 mm |
| Rosace | R3463/64 (selon l'illustration) |

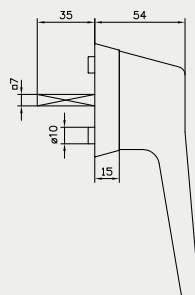
Autres versions

| | |
|------------------|---|
| Surface | brossée galvanisée (bn) chromé brillant (pc) doré brillant (pg) |
| Fermeture | identique basé sur le modèle de clé intégré dans les systèmes de fermeture Clé ouverte non amovible |
| Sens d'ouverture | des portes s'ouvrant vers la gauche |
| Tige carrée | 7/7/45 mm 7/7/longueur spéciale |
| Versions | Version courte (K) à fermeture automatique |

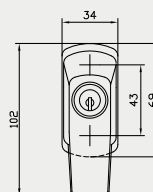
**Pour les classes de résistance RC 1-6
selon la norme EN 1627**



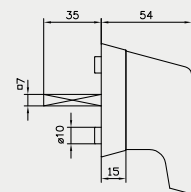
3463



3463/3464



3463K



3463K/3464K

3463 / 3463K

Autres versions

Standard

La poignée de fenêtre standard peut être verrouillée à 6 heures et à 12 heures, entre les deux, elle est mobile.



| | |
|---------------|---------------|
| 6 heures | verrouillable |
| 6 - 12 heures | pivotant |
| 12 heures | verrouillable |

MEVO

La version MEVO peut être fermée à 6 heures et 12 heures. En tournant la clé, la poignée de fenêtre peut être tournée soit de 6 heures à 3 heures, soit de 3 heures à 12 heures. Ces deux fonctions sont commutées à 3 heures.



| | |
|---------------|---------------|
| 6 heures | verrouillable |
| 6 - 3 heures | pivotant |
| 3 - 12 heures | pivotant |
| 12 heures | verrouillable |

Heure d'hiver

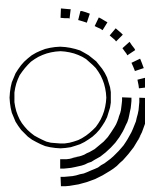
Avec la version d'hiver, la poignée de fenêtre peut être tournée soit de 6 heures à 3 heures, soit de 6 heures à 12 heures. Elle peut également être verrouillée à 12 heures.



| | |
|---------------|---------------|
| 6 heures | verrouillable |
| 6 - 12 heures | pivotant |
| 12 heures | verrouillable |

Tilt-First

Dans la version Tilt First, la poignée de fenêtre se déplace librement de 6 heures à 3 heures. Dans la position 3 heures, la poignée de fenêtre peut être déverrouillée une fois pour un tour à 12 heures en tournant la clé une fois et la clé peut être enlevée. Après avoir fait tourner la poignée à nouveau à 3 heures, la rotation de 3 heures à 12 heures est à nouveau verrouillée.



| | |
|---|----------|
| 6 - 3 heures | pivotant |
| 6 - 12 heures | pivotant |
| Peut pivoter une fois sur 12 heures et retour | |

Pour les fenêtres s'ouvrant à gauche, toutes les fonctions sont symétriques !



drehbar



einmalig drehbar



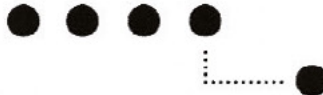
abschliessbar

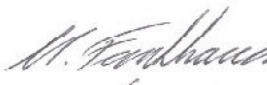

Rapport d'essai

Poignée de fenêtre 3463

Prüfzeugnis

Berner Fachhochschule
Hochschule für Architektur, Bau und Holz HSB
Burgdorf, Biel



| | |
|---------------------------------------|--|
| Prüfgegenstand | Abschliessbarer Fenstergriff |
| Typ, Modell oder Seriennummer | Fenstergriff 3463 |
| Prüfzeugnis Nr. | 7442-PZ-01 |
| Bericht Nr. | 7442-PB-01 |
| Auftrag Nr. | 7442.DPE |
| Auftraggeber | Schlossfabrik Heusser AG Herr Stephan Maag Murgstrasse 11 4853 Murgenthal |
| Konstruktion | Abschliessbarer Fenstergriff aus Zinkdruckguss |
| Normbezug | ENV 1627:1999 Fenster, Türen, Abschlüsse – Einbruchhemmung – Anforderungen und Klassifizierung |
| Klassifizierung | Abreissen: Anforderungen erfüllt für WK 1 - 6 (ENV 1627:1999) Abdrehen: Anforderungen erfüllt für WK 1 - 6 (ENV 1627:1999) |
| Ausstellung | 31.05.2006 |
| Gültigkeit | Mai 2011 |
| Adresse der Prüfstelle | Hochschule für Architektur, Bau und Holz HSB Abteilung F+E, Product Engineering Solithumstrasse 102, CH-2504 Biel Tel / Fax +41 (0)32 344 0 341 / 391 www.hsb.bfh.ch |
| Sachbearbeiter | Ueli Fankhauser  |
| Leiter F+E Product Engineering | Urs Uehlinger  |



SCHWEIZERISCHER PRÜFSTELLENDIENST
SERVICE SUISSE D'ESSAI
SERVIZIO DI PROVA IN SVIZZERA
SWISS TESTING SERVICE

Nach ISO/IEC 17025 akkreditiert, STS 317

HSB | Forschung und Entwicklung

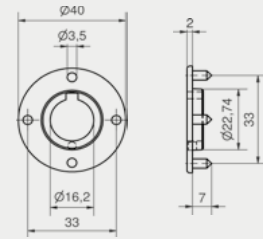
Vorlage D: Prüfzeugnis_STB_Version 4.1_25.01.2006
PE 7442-PZ-01 Heusser_Forschung (Lock_Calcul gedruckt) vom 01.08.2009

Rosaces standard



R473/40

Rosace ronde, adaptée aux olives :
 • 3413/14
 Surface nue

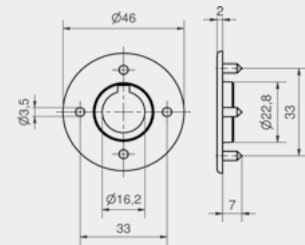


R473/40



R473/46

Rosace ronde, adaptée aux olives :
 • 3401/02 • 3411/12
 Surfaces comme les olives

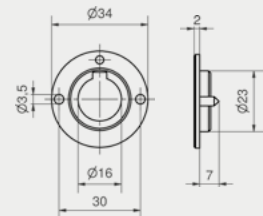


R473/46



R1306

Rosace ronde, adaptée aux olives :
 • 3417/18 • 3413.2/14.2
 • 3481/82 • 3483/84
 • 3489/90
 Surface nue



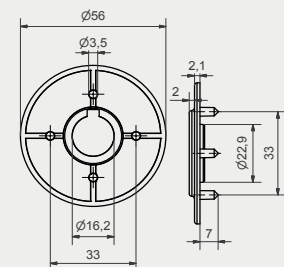
R1306



R3495

Rosace ronde, adaptée aux olives : 3495/3496
 Surfaces comme les olives
 Rosace pour recouvrir les bords peints, les fissures et l'éclatement de la porte.

Pour olives :
 • 3413/14 • 3413.2/14.2
 • 3417/18 • 3481/82
 • 3483/84 • 3489/90
 • 3493/94 • 3495/96



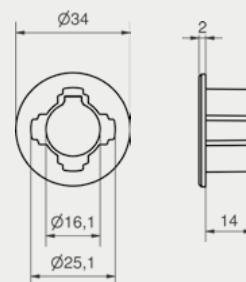
R3495

Rosace combinée



R3087

Rosace adaptée à toutes les olives en combinaison avec le trou TERZA-Kombi Ø 25 mm (3080-25) ou 30 mm (3080).
Surfaces comme les olives et nues

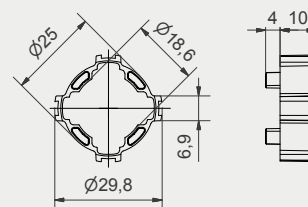


R3087



3087R3084

Réduction, en combinaison avec la rosace 3087 pour manchon combiné 3080 pour toutes les olives (sauf 3491/92).

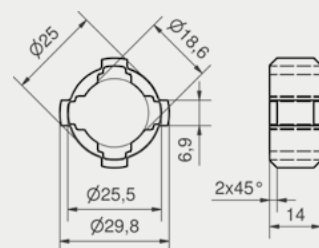


3087R3084



VR3087

Extension adaptée à la rosace combinée R3087 en combinaison avec TERZA-Kombi pour trou de 30 mm (3080).



VR3087

| Épaisseur du bois | Nombre / extensions | Manchon combiné |
|-------------------|-----------------------|-----------------|
| 16 - 22 | 1 (ou Red. 3087R3084) | 3080-2/16 noir |
| 22 - 27 | 1 (ou Red. 3087R3084) | 3080-2/22 bleu |
| 27 - 32 | 2 | 3080-2/16 noir |
| 32 - 37 | 2 | 3080-2/22 bleu |
| 37 - 42 | 3 | 3080-2/16 noir |
| 42 - 47 | 3 | 3080-2/22 bleu |

| Épaisseur du bois | Nombre / extensions | Manchon combiné 3080 |
|-------------------|---------------------|----------------------|
| 18 - 25 | 1 | 3080 Zinc |
| 25 - 35 | 2 | 3080 Zinc |
| 35 - 45 | 3 | 3080 Zinc |

Les rallonges assemblées doivent être jointes avec de la Loctite ou une colle forte afin de les fixer.

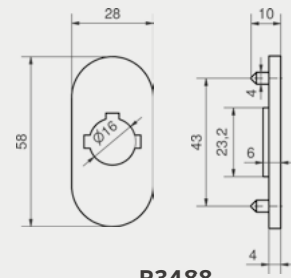
Rosaces

Pour les constructions métalliques et en bois



R3488

Rosace ovale, épaisseur 4 mm
pour olives
• 3401/02
• 3411/12
Surfaces comme les olives

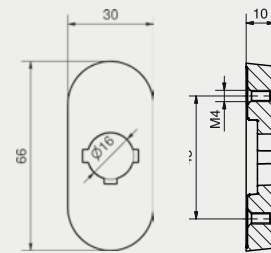


R3488



R3488/10-2

Rosaces ovales, épaisseur 10 mm
avec trous filetés M4
pour olives
• 3401/02 avec gorge pour bague
de retenue
• 3411/12 avec gorge pour bague
de retenue
Surfaces comme les olives

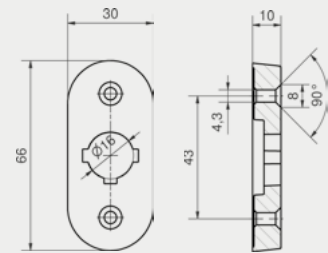


R3488/10-2



R3488/10-4

Rosace ovale, épaisseur 10 mm
avec trous de fixation pour M4
pour olives
• 3401/02 avec gorge pour bague
de retenue
• 3411/12 avec gorge pour bague
de retenue
Surfaces comme les olives

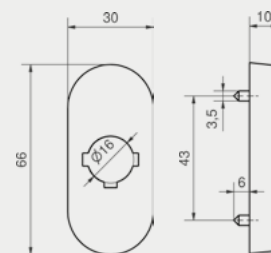


R3488/10-4



R3488/10-6

Rosace ovale, épaisseur 10 mm
avec tourillon Ø 3,5 mm
pour olives
• 3401/02
• 3411/12
Surfaces comme les olives

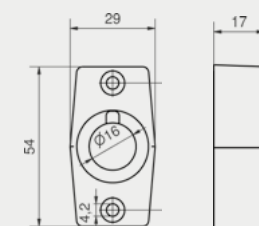


R3488/10-6



R3405/17

Rosace rhombique, épaisseur 17 mm
avec trous de fixation pour M4
pour olives
• 3405/06 avec gorge pour bague
de retenue
Surfaces comme les olives



R3405/17

■ Gabarit de perçage / visseuse



3400.01.A

3400.01.A gabarit de perçage A

Utilisation prévue :

Pour le perçage de mortaises sur les olives avec des rosaces standard.

Type d'olives

- 3401/02 • 3411/12
- 3413/14

Rosace :

- R473/40 • R473/46
- R3495

Foret Ø 3.5 mm



3400.01.B

3400.01.B gabarit de perçage B

Utilisation prévue :

Pour le perçage de mortaises sur les olives avec des rosaces standard.

Type d'olives :

- 3403/04 • 3417/18
- 3489/90 • 3405/06/07
- 3481/82 • 3413.2/14.2
- 3483/84

Rosace :

- R1306 • R3403
- R3405

Foret Ø 3.5 mm



3000/2

3000/2 visseuse flexible

Utilisation prévue :

Pour le serrage de la vis de l'écrou TERZA, manipulation pratique grâce à la tige flexible.

Version standard :

Visseuse flexible avec insert d'embout 2 mm (pour TERZA)



3000BIT2

3000BIT2,5

3000BIT3

Accessoires :

| Art. n° | Description | Embout de vissage |
|------------|------------------------|-------------------|
| 3000BIT2 | Insert d'embout 2 mm | |
| 3000BIT2.5 | Insert d'embout 2,5 mm | |
| 3000BIT3 | Insert d'embout 3 mm | |

■ 3016

Fermeture à espagnolette TERZA



Utilisation prévue

Portes d'armoires dans les bâtiments résidentiels, administratifs et industriels

Version standard

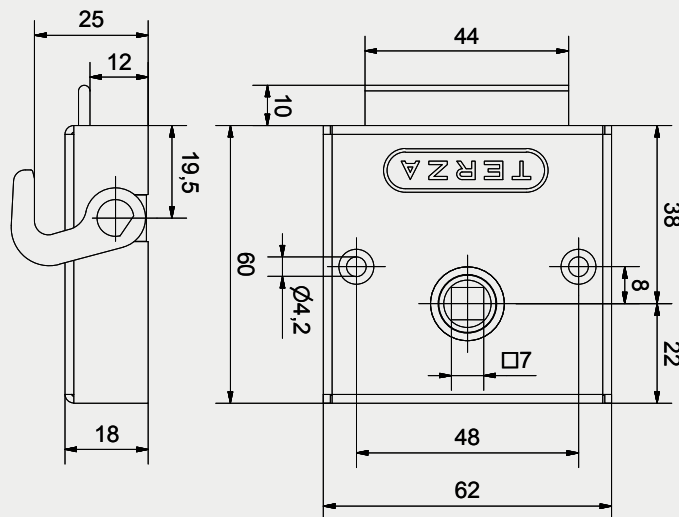
| | |
|---|---|
| Matériau | Métal / plastique |
| Surface | galvanisée |
| Dimension de l'ardillon | 38 mm |
| Pour barres | 8x7 mm |
| Écrou | 7/7 mm |
| Rotation | 90° |
| Sens d'ouverture | gauche/droite, utilisable sans transformation |
| Schéma de perçage | identique pour 28 / 38 mm |
| Fixation de la poignée tournante à l'aide d'une vis à écrou | |

Modèles spéciaux

- autres surfaces sur demande
- Rotation de l'écrou 360° pour cylindre 1057, pour clé ouverte et fermée amovible (vis à écrou non utilisable)
- pour le pressage
- pour tiroirs (LAD)
- pour barres 6x5 mm
- uniquement pour les barres qui se ferment vers le haut

Accessoires sur les pages suivantes

3016



3016

■ 3017

Fermeture à espagnolette TERZA



Utilisation prévue

Portes d'armoires dans les bâtiments résidentiels, administratifs et industriels

Version standard

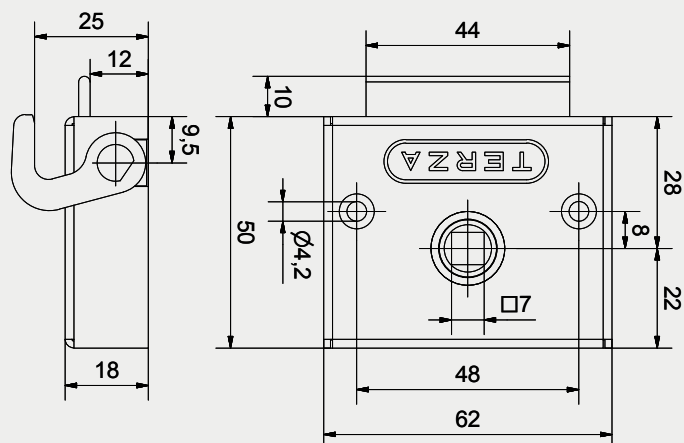
| | |
|---|---|
| Matériau | Métal / plastique |
| Surface | galvanisée |
| Dimension de l'ardillon | 28 mm |
| Pour barres | 8x7 mm |
| Écrou | 7/7 mm |
| Rotation | 90° |
| Sens d'ouverture | gauche/droite, utilisable sans transformation |
| Schéma de perçage | identique pour 28 / 38 mm |
| Fixation de la poignée tournante à l'aide d'une vis à écrou | |

Modèles spéciaux

- autres surfaces sur demande
- Rotation de l'écrou 360° pour cylindre 1057, pour clé ouverte et fermée amovible (vis à écrou non utilisable)
- pour le pressage
- pour tiroirs (LAD)
- pour barres 6x5 mm
- uniquement pour les barres qui se ferment vers le haut

Accessoires sur les pages suivantes

3017



3017

TERZA

Accessoires

Crochet d'arrêt



3037N



3038N



3037N Omega



3038N Omega



3047N
S/W



3048N
S/W

Gonds



3023N



3023SN



3025N



3026N



3028N



3029N



3030N



3031W

Gâches



3040N



3041-12N



3041-14N



3042N



3812W

Brides/barres



3043N



3043N Omega



3070N200
3070N225
3070N250
3070N300

TERZA

Accessoires

Manchons combinés / rosaces



1008A-25



3044N



3080-2



3080-2/22



3080 Zinc



3081N



3085N



3086SN



3088SN

Autres accessoires



Kaba 1057



3032S/W/G



3045



3049N



3068



3082



3089SN



3090N



3091



3813T

■ TERZA

Versions fixation

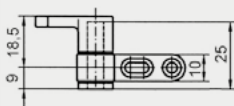
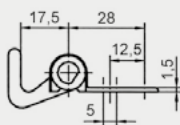
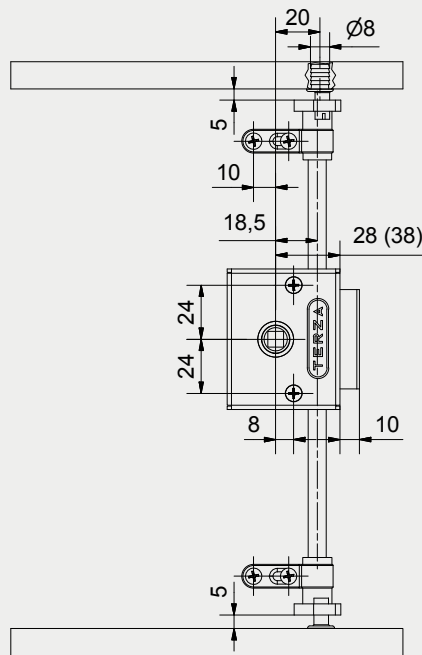
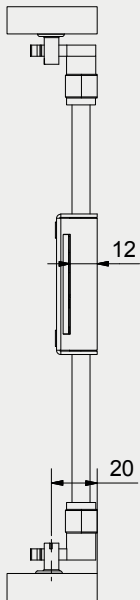


3017
à visser

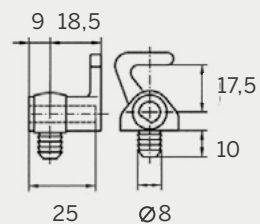
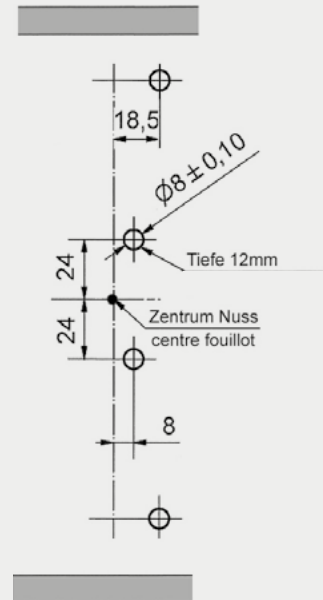


3017D
pour le pressage

à visser



pour le pressage



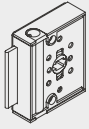

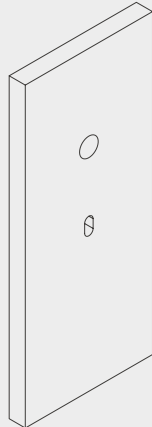


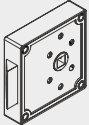


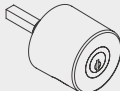
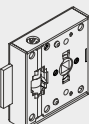

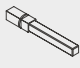



Attention !

Ne convient pas aux applications de protection anti-incendie, fermeture à espagnolette appropriée **3110T**

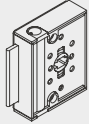

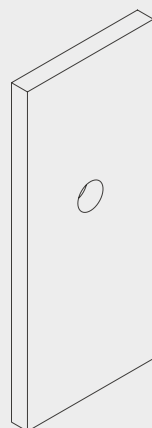


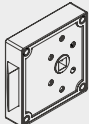


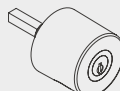
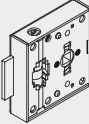






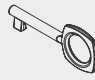

Version standard et kombi

Utilisation de serrures d'armoires

STANDARD

| Serrure | Plaque de montage | Portes | Fonctionnement |
|---|--|---|--|
|  TERZA |  3813T |  |   Clue Cylindre Type 1057 |
|  2425 |  3082 | |   Olive numérique Cylindre olive |
|  3110T | | |    Clue |
| | | |   Clue |

KOMBI

| Serrure | Manchon combiné | Portes | Réduction / extension | Fonctionnement |
|--|--|---|--|--|
|  TERZA |  3080-2 |  | |   Clue Cylindre Type 1057 |
|  2425 |  3080-2.22 | |  Reduktion |  Olive numérique Cylindre olive |
|  3110T |  3080 Zink | |  VR3087 |    Clue |
| | | | |   Clue |
| | | | |  Pour 7mm objet à quatre côtés |

3101

Fermeture à espagnolette HEUSSER



3101

Utilisation prévue

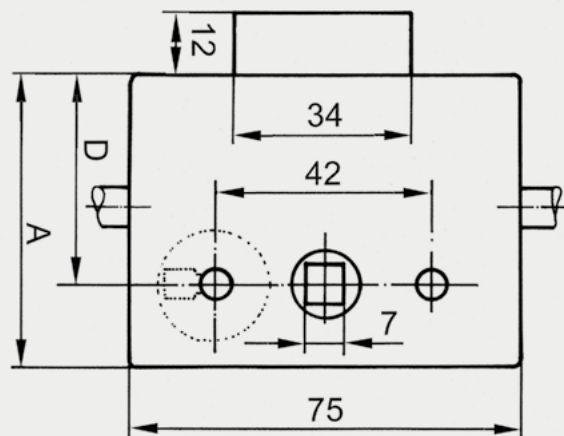
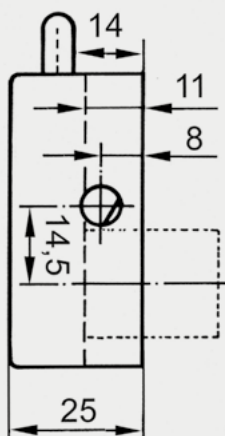
Portes d'armoires dans les bâtiments résidentiels, administratifs et industriels

Version standard

| | |
|-------------------------|---|
| Matériau | Métal / plastique galvanisée |
| Surface | galvanisée |
| Dimension de l'ardillon | 30 / 35 / 40 mm |
| Pour barres | 8x7 mm |
| Fermeture | Clé numérique |
| Rotation | 90° |
| Sens d'ouverture | gauche/droite, utilisable sans transformation |
| Rotation de la clé | 360° |

Accessoires

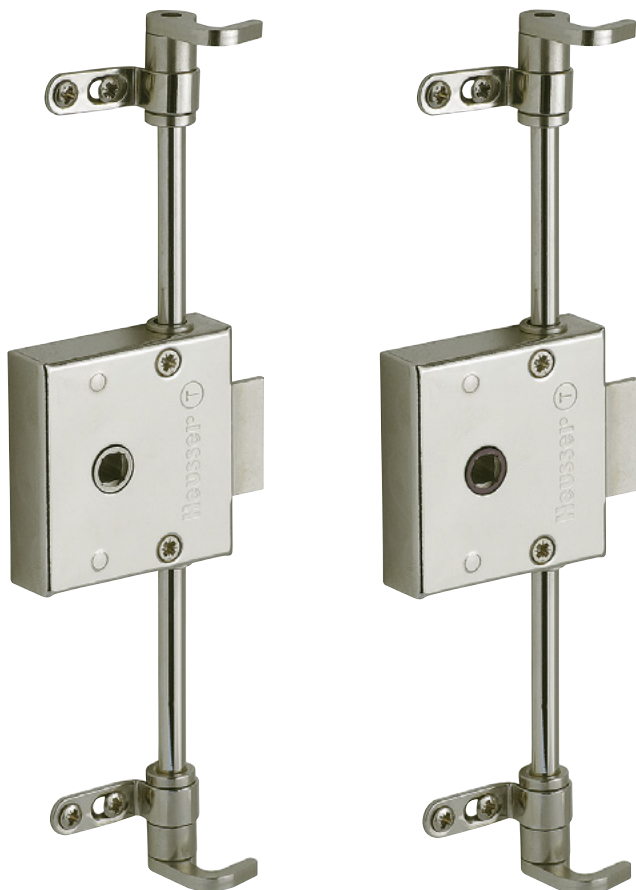
- Crochet 3037/38N
- Gâche 3041/14N
- 2 gonds 3023N
- Vis
- 1 clé 3061N
- 1 plaque de clé 3049SNK



D30 A=47
D35 A=52
D40 A=57

■ 3110T 90° / 360°

Serrure de protection anti-incendie



3110T 90°

3110T 360°

Utilisation prévue

Portes d'armoires coupe-feu dans les écoles, les bâtiments administratifs et industriels

Versions

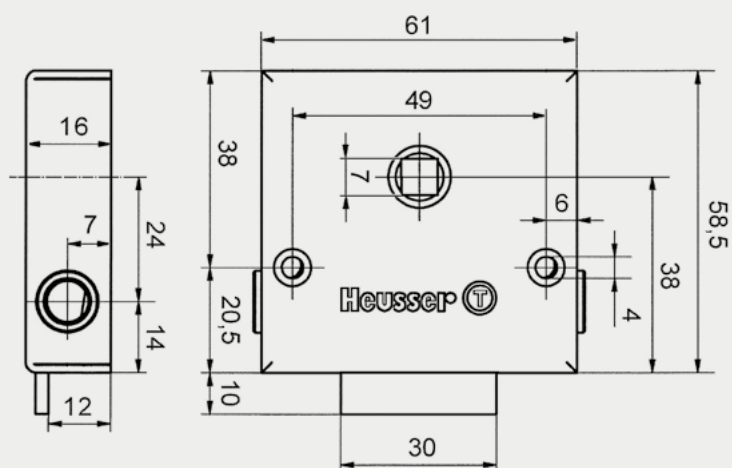
| | |
|-------------------------|--|
| Matériau | Fermeture de crochet d'arrêt entièrement en acier galvanisé |
| Surface | galvanisée |
| Dimension de l'ardillon | 38 mm |
| Pour barres | 8x7 mm |
| Écrou | 7/7 mm |
| Rotation | 90° ou 360° pour cylindre avec carré, pour clé ouverte et fermée amovible (vis à écrou non utilisable) |
| Sens d'ouverture | gauche/droite, utilisable sans transformation |

Modèles spéciaux

autres surfaces sur demande

Accessoires /rapport d'essai sur les pages suivantes

Montage conformément à la prescription de protection anti-incendie



3110T

Accessoires

Crochet d'arrêt



3037TN



3038TN



3037TN Omega



3038TN Omega

Gonds



3023N



3023SN



3025N



3026N



3028N



3030N

Gâches



3040N



3041-12N



3041-14N



3042N



3813T



3080 Zinc

Rapport d'essai

Serrure de protection anti-incendie 3110T



Berner Fachhochschule

Technik und Informatik

Maschinentechnik Burgdorf

Prüfzeugnis

| | |
|------------------------------|---|
| Prüfobjekt | Brandschutzschloss 3110T |
| Geprüftes Bauteil | Drehstangenschloss komplett aus Stahl für Brandschutz-Schranktüren Zusammenstellung siehe Seite 2 |
| Auftraggeber | Schlossfabrik Heusser AG Herr Stephan Maag Murgstrasse 11 CH - 4853 Murgenthal / Schweiz |
| Durchgeführte Prüfung | Exposition gemäss ETK-Normbrandkurve: Nachweis Feuerwiderstand bei Temperaturen 842 / 945 / 1006 °C entsprechend der Prüfung für Feuerwiderstandsklassen T 30 / T 60 / T 90 |
| Normbezug | Orientierende Prüfung in Anlehnung an die Normen EN 1363-1 / 1634-1 „Feuerwiderstandsprüfungen“ und die VKF-Brandschutzrichtlinie Pt. 4.1 – Bewe- gliche Abschlüsse (T) wie Türen und Tore |
| Ergebnis | Nachweis erfüllt: Zusammenfassung siehe Seite 2 |
| Prüfbericht | Feuerwiderstandsprüfungen am Brandschutz- schloss 3110T / Bericht vom 23. April 2008 / BNM1 |
| Prüfdatum | 19. März 2008 |
| Prüfadresse | Berner FH Technik und Informatik Fachbereich Maschinentechnik Max Brenner Pestalozzistrasse 20 CH - 3400 Burgdorf / Schweiz |
| Sachbearbeiter | Richard Huber Technischer Mitarbeiter  |
| Prüfungsleitung | Max Brenner Dipl.-Ing. ETH / SIA  |
| Ausstelldatum | 23. April 2008 |

Maschinentechnik Burgdorf

Angewandte Forschung und Entwicklung

■ B3110T

Kit de ferrures pour barre montante de face avant et face avant électrique



Utilisation prévue

Portes d'armoires pour la fermeture des colonnes montantes dans les bâtiments administratifs et industriels, les écoles et les hôpitaux. Particulièrement adapté aux façades d'armoires lourdes et ininflammables. Les charnières empêchent le panneau de s'enfoncer en raison de la répartition directe des forces axiales et de la large portée du raccord vissé. Montage encastré possible car une partie du cadre peut être encastrée. Pas de charnières gênantes à l'intérieur car elles sont montées dans la zone du socle ou du panneau.

Ferrures pour colonne technique VSSM et façade électrique EI30-RF1/EI30 (nbb) avec VKF n° 25548 :

- B3110T.1 Kit de base
- B3110T.Z1 Kit supplémentaire 1 (hauteur de porte 1500 - 2200 mm)
- B3110T.Z2 Kit supplémentaire 2 (hauteur de porte 2201 - 2600 mm)
- B3110T.Z3 Kit supplémentaire 3 (hauteur de porte 2601 - 3000 mm)
- B3110T.S1 Kit de gâches 1 (1 panneau, pour toutes les hauteurs)
- B3110T.S2 Kit de gâches 2 (2 panneaux, pour toutes les hauteurs)

B3110T Exemple d'utilisation

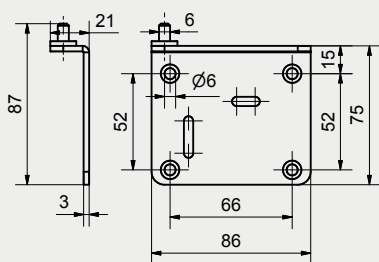


Charnière de porte partie du cadre gauche

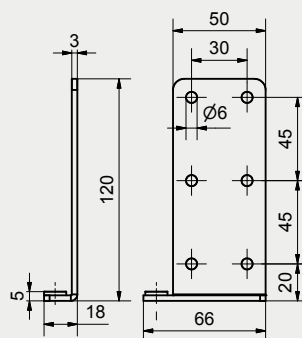
Charnière de porte partie du panneau de porte gauche

Version

| | |
|----------------------|------------|
| Matériau | Métal |
| Surface | galvanisée |
| Matériel de fixation | inclus |



Charnière de porte partie du cadre gauche (à droite symétrique)



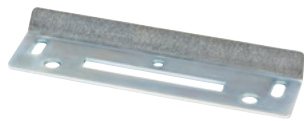
Charnière de porte partie du panneau de porte gauche (à droite symétrique)

■ B3110T

Kit de ferrures pour barre montante de face avant et face avant électrique



Guide de charnière partie du cadre



Sangles de sécurité partie du cadre



Guide de charnière partie du panneau de porte

B3110T.1 kit de base :

- 1 charnière de porte partie du panneau de porte gauche
- 1 charnière de porte partie du panneau de porte droite
- 1 charnière de porte partie du cadre gauche
- 1 charnière de porte partie du cadre droite
- 2 rondelles 14 x 1.5 mm
- 8 vis pour panneaux d'aggloméré SK 4.5 x 30
- 12 vis pour panneaux d'aggloméré SK 4.5 x 16
- 1 guide de charnière partie du cadre
- 1 guide de charnière partie du panneau de porte
- 10 vis pour panneaux d'aggloméré RK 3.5 x 30
- 10 vis pour panneaux d'aggloméré SK 3.5 x 15

B3110T.Z1 kit supplémentaire 1

- (Hauteur de porte 1500 à 2200 mm) :
- 2 sangles de sécurité partie du cadre
 - 2 guides de charnière partie panneau de porte
 - 4 vis pour panneaux d'aggloméré RK 3.5 x 30
 - 4 vis pour panneaux d'aggloméré SK 3.5 x 15

B3110T.Z2 kit supplémentaire 2

- (Hauteur de porte 2201 à 2600 mm) :
- 3 sangles de sécurité partie du cadre
 - 3 guides de charnière partie panneau de porte
 - 6 vis pour panneaux d'aggloméré RK 3.5 x 30
 - 6 vis pour panneaux d'aggloméré SK 3.5 x 15

B3110T.Z3 kit supplémentaire 3

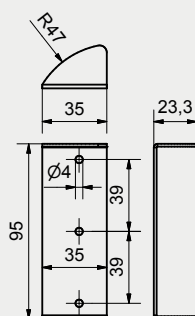
- (Hauteur de porte 2601 à 3000 mm) :
- 4 sangles de sécurité partie du cadre
 - 4 guides de charnière partie panneau de porte
 - 8 vis pour panneaux d'aggloméré RK 3.5 x 30
 - 8 vis pour panneaux d'aggloméré SK 3.5 x 15

B3110T.S1 kit de gâches 1

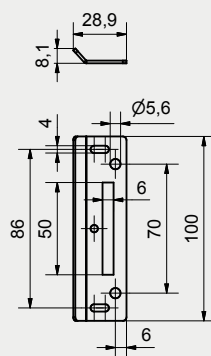
- (1 panneau, pour toutes les hauteurs) :
- 2 sangles de sécurité partie du cadre
 - 4 vis pour panneaux d'aggloméré RK 3.5 x 15

B3110T.S2 kit de gâches 2

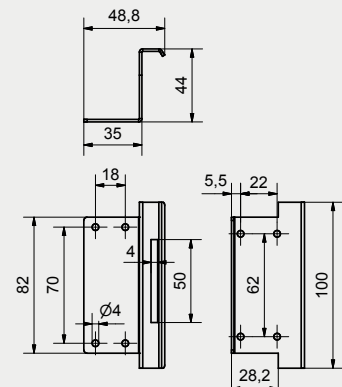
- (2 panneaux, pour toutes les hauteurs) :
- 2 guides de charnière partie panneau de porte
 - 4 vis pour panneaux d'aggloméré RK 3.5 x 15



Guide de charnière partie du cadre



Sangles de sécurité partie du cadre



Guide de charnière partie du panneau de porte

3120

Fermeture à espagnolette pour demi-cylindre profil européen



Utilisation prévue

Portes d'armoires dans les bâtiments administratifs et industriels, les hôtels, les hôpitaux et les maisons de retraite.

Modification simple de TERZA grâce à la même dimension de l'ardillon, à la même tige et à la même barre de percussion.

Versión standard

| | |
|-------------------------|---|
| Matériau | Métal / plastique galvanisé |
| Surface | galvanisée |
| Dimension de l'ardillon | 38 mm |
| Pour barres | 8x7 mm continues |
| Cylindre | Demi-cylindre profil européen 17 mm |
| Sens d'ouverture | gauche/droite/tiroir utilisable sans transformation |

3120



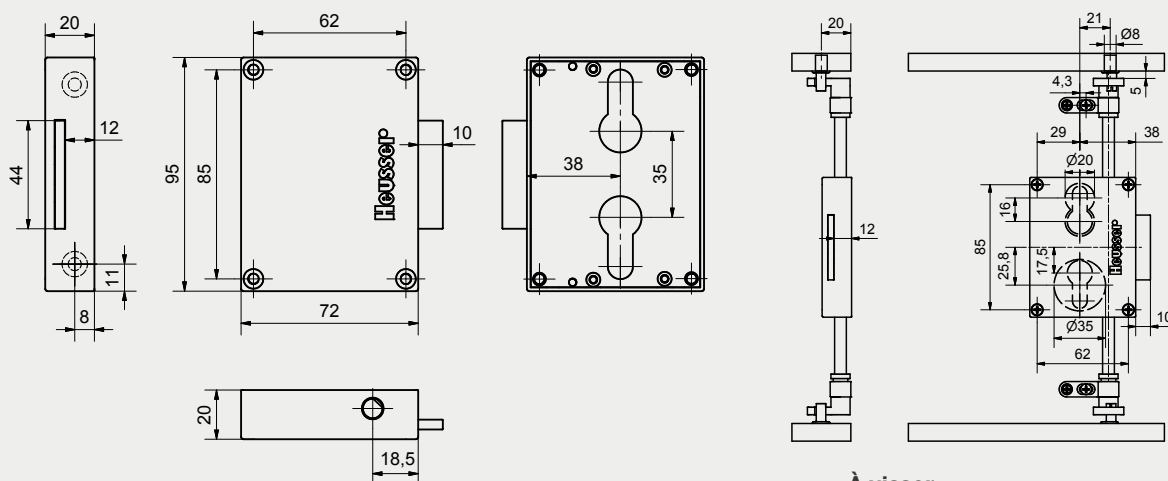
Exemple d'utilisation

3120
Verso

Modèles spéciaux

- section continue du cylindre
- barres qui se ferment uniquement vers le haut

Accessoires sur la page suivante

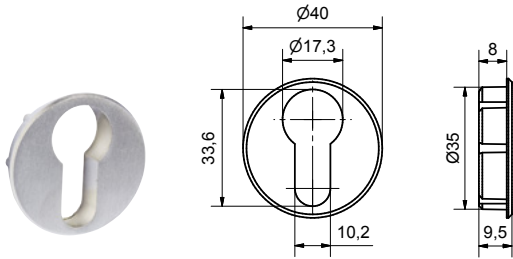


À visser

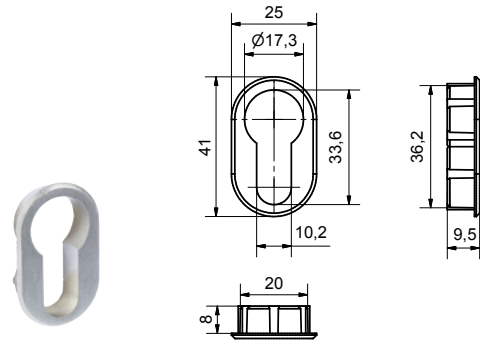
3120

Accessoires

Rosaces



R3120R



R3120O

autres accessoires



3037N



3038N



3037N Omega



3038N Omega



3047N
S/W



3048N
S/W



3043N



3043N Omega



3070N



3040N



3041-12N



3041-14N



3023N



3023SN



3025N



3026N



3028N



3029N



3030N



3031W

■ 2407

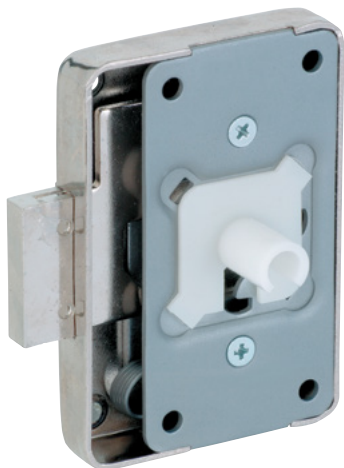
Serrure à visser

2421

Serrure à visser



2407



2421

2407 Serrure à visser Utilisation prévue

Serrure d'armoire à visser.

Version standard

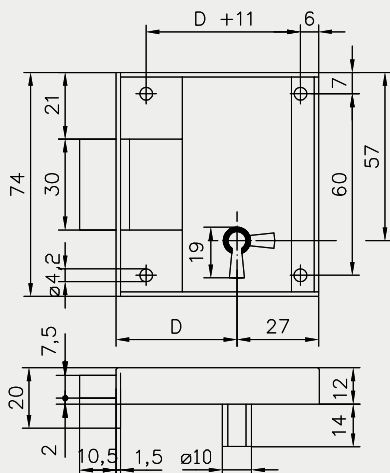
| | |
|-------------------------|--|
| Matériau | Acier |
| Surface | galvanisée |
| Dimension de l'ardillon | 30 / 40 / 50 mm |
| Sens d'ouverture | gauche/droite et tiroir |
| Fermeture | Clé numérique |
| Clé | 1 clé 7453N y compris (8 balayages, n° 1, 2, 3, 4, 15, 16, 17, 18) |

2421 Serrure à visser Utilisation prévue

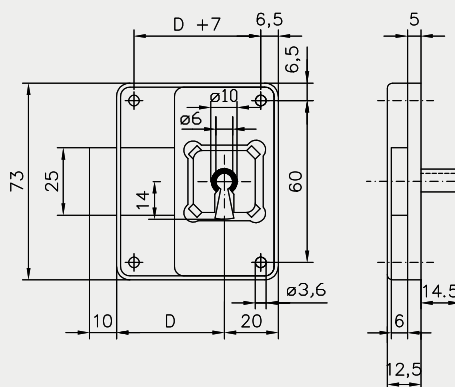
Serrure d'armoire à visser pour portes et tiroirs d'armoires.

Version standard

| | |
|-------------------------|--|
| Matériau | Acier |
| Surface | galvanisée |
| Dimension de l'ardillon | 30 / 40 / 50 mm |
| Sens d'ouverture | gauche/droite et tiroir |
| Fermeture | Clé numérique |
| Clé | 1 clé 7453N et 1 guide de clé 7453F y compris (8 balayages, n° 1, 2, 3, 4, 15, 16, 17, 18) |



2407



2421

■ 2422

Serrure à visser

2424

Serrure à visser



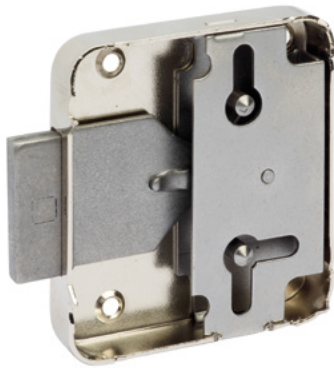
2422 Serrure à visser Utilisation prévue

Serrure d'armoire à visser pour portes et tiroirs d'armoires.

Version standard

| | |
|-------------------------|--------------------------------------|
| Matériau | Acier |
| Surface | galvanisée |
| Dimension de l'ardillon | 30 / 40 / 50 mm |
| Sens d'ouverture | gauche/droite et tiroir |
| Fermeture | Serrure préparée pour KABA 1008c/M44 |

2422



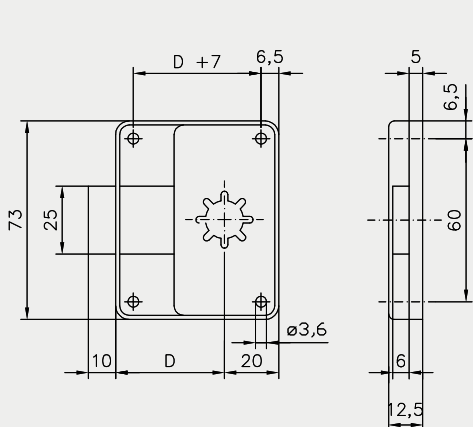
2424 Serrure à visser Utilisation prévue

Serrure d'armoire à visser.

Version standard

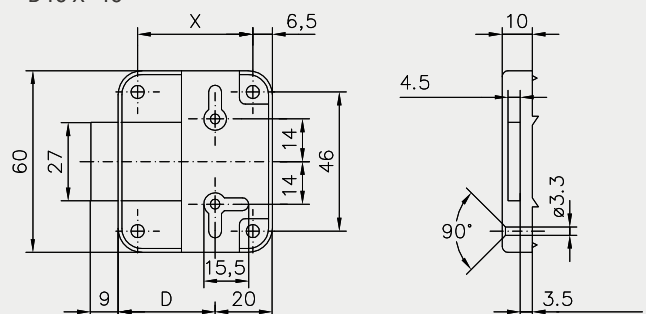
| | |
|-------------------------|-------------------------|
| Matériau | Acier |
| Surface | galvanisée |
| Dimension de l'ardillon | 20 / 30 / 40 mm |
| Sens d'ouverture | gauche/droite et tiroir |
| Fermeture | Fermeture euro |
| Clé | 1 clé 3075N y compris |

2424



2422

D20 X=26
 D30 X=30
 D40 X=40



2424

2425

Serrure à loquet



2425 Recto



2425 Verso

Utilisation prévue

Serrure à loquet pour tiroirs, portes de petits meubles, etc.

Version standard

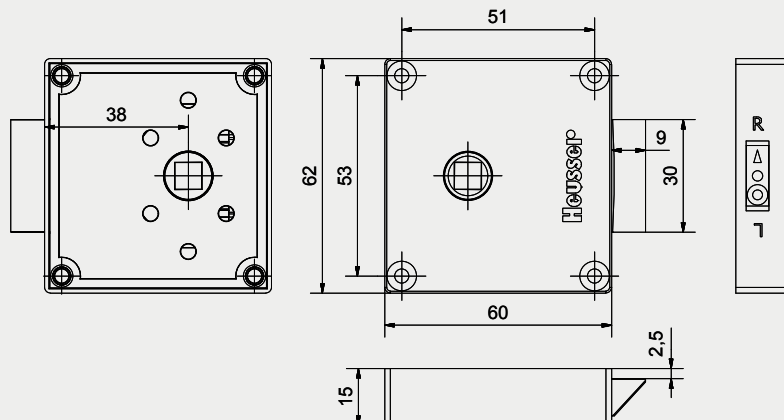
| | |
|-------------------------|--------------------------|
| Matériau | Zinc |
| Surface | galvanisée |
| Dimension de l'ardillon | 38 mm |
| Écrou | 7 mm |
| Sens d'ouverture | gauche/droite modifiable |

Cylindres assortis

| | |
|--------------|---|
| Marque /type | KABA / 1057 ASSA ABLOY / X3.145 SEA / 4.082.10.00 |
|--------------|---|

Accessoires

| | |
|---------------------------------|---|
| Montage de la poignée tournante | Manchon combiné 3080-2, Rosace 3087 avec réduction |
| Montage du cylindre | Plaque BS 3813, Rosace 1008A-25 |



■ 2501

Serrure à mortaiser



Utilisation prévue

Serrure à mortaiser pour meuble, utilisable à gauche/droite et pour un tiroir.

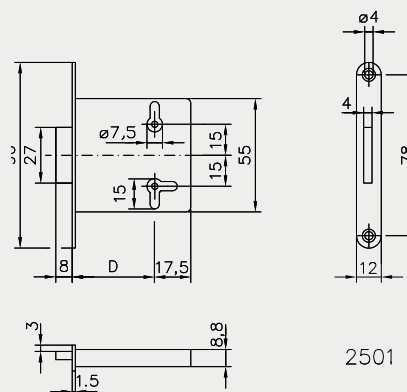
Version standard

| | |
|-------------------------|-------------------------|
| Matériau | Acier nu / laiton |
| Dimension de l'ardillon | 20 / 50 mm |
| Sens d'ouverture | gauche/droite et tiroir |
| Fermeture | Fermeture EURO |
| Clé | 1 clé 3075N y compris |

Accessoires

| | |
|-------|----------|
| Gâche | 2699X002 |
|-------|----------|

2501



2501

2501

2711

Serrure à espagnolette à visser



Version standard

| | |
|--------------------|--|
| Matériau | Acier / plastique |
| Surface | galvanisée |
| Avance de la barre | 10 mm |
| Barre profilée | 10x3 mm, article 2760 |
| Sens d'ouverture | Version gauche 2711N199 Version droite 2711N299 |

Accessoires 001

- 1 clé 3075N
- 2 gâches 2765N002
- 2 brides de barre 2755N002
- 1 sifflet de clé KST BS52

Accessoires 002

- 2 gâches 2765N002
- 2 brides de barre 2755N002
- 1 cache cylindre BS50

Accessoires à la page 56

Consignes de montage

Montage sur barre uniquement possible avec serrure verrouillée. BS50/BS50A : Vis M2,3x5 (tête-Ø3,5 mm), couple max. : 12 Ncm

Cylindres assortis

| Cylindre | Type | Cliquet de verrouillage | Plaque |
|----------|----------|-------------------------|--------|
| KABA | 1008c | M46 | BS50 |
| KESO | 23.008 | E250/03 | BS50 |
| SEA | 4.022.03 | T09.758.009 | BS50 |
| FIRST | 1615 | 3355 | BS50 |
| DOM | 2208 | M46 | BS50A |
| CES | 42 | 95.136 | BS50B |

2711



BS52



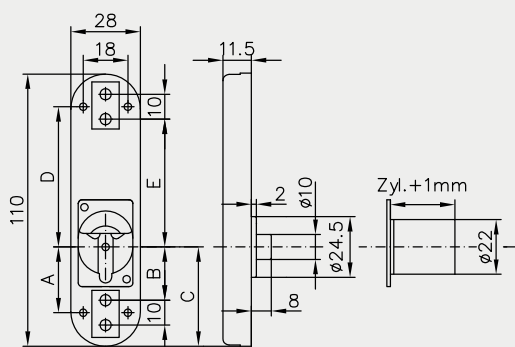
BS50



BS50A

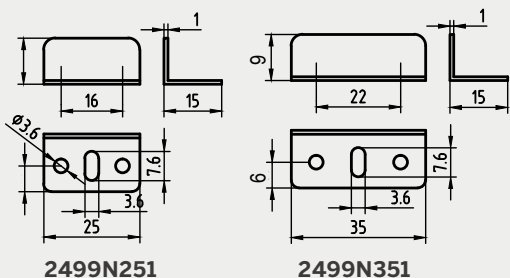


BS50B



| | BS52 | BS50 | BS50A | BS50B |
|---|------|------|-------|-------|
| A | 26.5 | 26.5 | 28.5 | 29.5 |
| B | 21 | 21 | 23 | 24 |
| C | 40 | 40 | 42 | 43 |
| D | 56.5 | 56.5 | 54.5 | 53.5 |
| E | 51 | 51 | 49 | 48 |

Accessoires pour serrures de meubles



2499N251

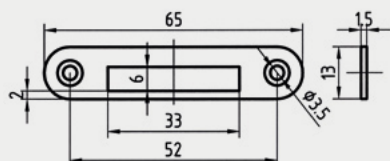
2499N351

Équerre de butée

| | |
|----------|------------|
| Matériau | Acier |
| Surface | galvanisée |
| 2499N251 | 25 mm |
| 2499N351 | 35 mm |

Gâche plate

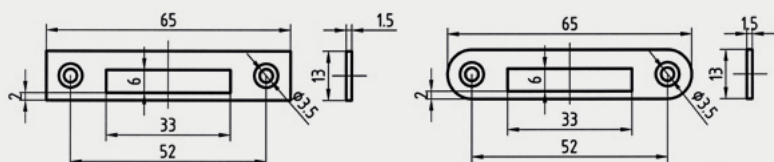
| | |
|----------|------------|
| Matériau | Acier |
| Surface | galvanisée |
| 2599N002 | rond |



2599N002

Gâche plate

| | |
|---------------------|-------------------------|
| Matériau | Laiton |
| Surface | N = galvanisé X = nu |
| 2699N001 / 2699X001 | carré |
| 2699N002 / 2699X002 | rond |

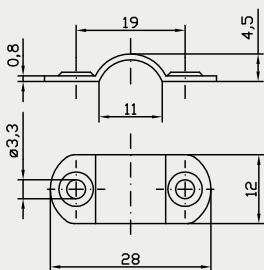


2699N001

2699N002

Bride de barre

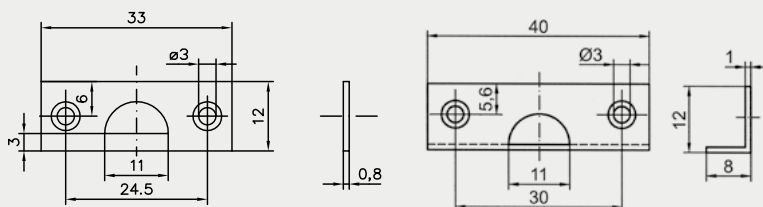
| | |
|----------|------------------|
| Matériau | Acier |
| Surface | galvanisée |
| 2755N002 | Profil 10 x 3 mm |



2755N002

Gâche

| | |
|----------|------------------|
| Matériau | Acier |
| Surface | galvanisée |
| 2765N002 | Profil 10 x 3 mm |
| 2765N003 | Profil 10 x 3 mm |



2765N002

2765N003

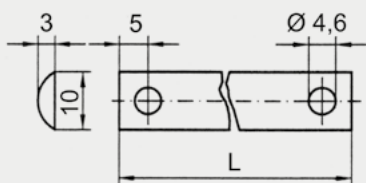
Gonds à rouleau à enfoncer

| | |
|----------|---|
| Matériau | Aluminium |
| Surface | nue |
| 2765X006 | |
| Matériau | Nylon |
| Couleur | 2765W007 W = blanc 2765B007 B = marron |

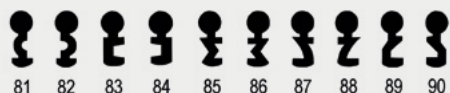
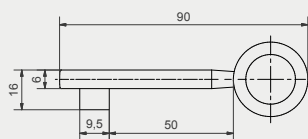


2765

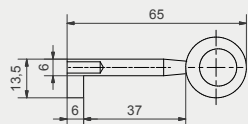
Accessoires pour serrures de meubles barres / clé



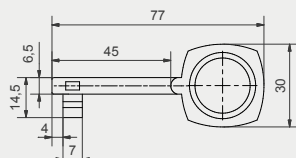
2760



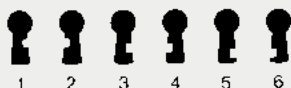
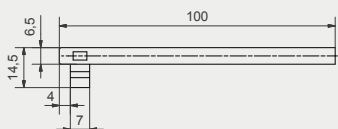
3061



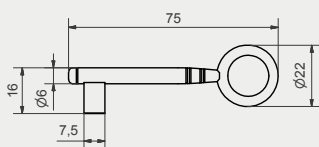
3075



3090



3091



7453

Barres

| | |
|------------|------------------|
| Matériau : | Acier |
| Surface : | galvanisée |
| 2760N050 | Longueur 500 mm |
| 2760N085 | Longueur 850 mm |
| 2760N100 | Longueur 1000 mm |
| 2760N125 | Longueur 1250 mm |
| 2760N150 | Longueur 1500 mm |

Clé

3061

- Clé avec 10 balayages
- Pour : 3101
- Fonte malléable galvanisée

3075

- Clé EURO
- Pour : 2424, 2501, 2601, 2711
- 3075N = laiton galvanisé
- 3075G = laiton plaqué or

3090

- Clé avec 6 balayages
- Pour : TERZA
- 3090N = zinc galvanisé
- 3090G = zinc plaqué or

3091

- tige-clé avec 6 balayages, sans butée
- Pour : TERZA
- laiton brut

7453

- Clé avec 8 balayages
- Pour : 2407, 2421
- Fonte malléable galvanisée

2903

Serrure de volet roulant



2903 Gâche

2903

Utilisation prévue

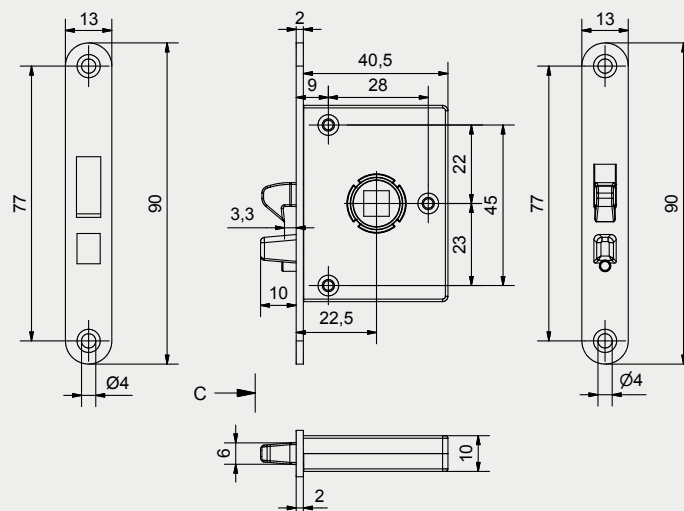
Serrure de volet roulant à mortaise pour cylindres de meubles, intégrable dans les systèmes de fermeture.

Version standard

| | |
|-------------------------|--|
| Matériau | Métal |
| Surface | galvanisée |
| Dimension de l'ardillon | 22 mm |
| Écrou | 7mm |
| Sens d'ouverture | Peut être utilisée à gauche/droite sans modification |
| Gâche | incluse |

Cylindre assortie (longueur de tige 10,5 mm)

| Cylindre | Type |
|------------|-------------|
| KABA | 1057 |
| ASSA ABLOY | X3.145 |
| SEA | 4.082.10.00 |



2720

Poignée de verrouillage pour volets roulants de meubles



2720



Exemple d'utilisation

Utilisation prévue

Poignée de verrouillage à fermeture automatique pour le verrouillage d'armoires à volet roulant standard dans l'administration, l'hôtellerie et les hôpitaux.

Le verrouillage d'une armoire à volet roulant se fait en quelques gestes : remplacez la poignée existante par la poignée de verrouillage 2720 et fixer les deux gâches latérales.

Versions REHAU

Poignée de verrouillage sans cylindre avec deux gâches latérales en différentes versions :

- Version pour cylindre de meuble avec un carré (KIL min. 300 mm)
- Version pour olive numérique 3495 (KIL min. 300 mm)
- Version pour demi-cylindre profil européen 17 mm (KIL min. 505 mm)

Données de commande

| | |
|-------------------------|--|
| Surface | aluminium véritable ou aspect acier inoxydable |
| Longueur | KIL (lumière intérieure du corpus) |
| Version | Variante 1, variante 2 ou variante 3 (cf. page suivante) |
| Cylindre | Version cylindre de meuble (carré) olive numérique 3495 ou profil européen Demi-cylindre |
| Position du cylindre | centrée ou selon le schéma |
| Ouverture de la serrure | vers la droite ou vers la gauche |

Possibilité d'intégration dans les systèmes de fermeture / Le cylindre peut être monté ultérieurement

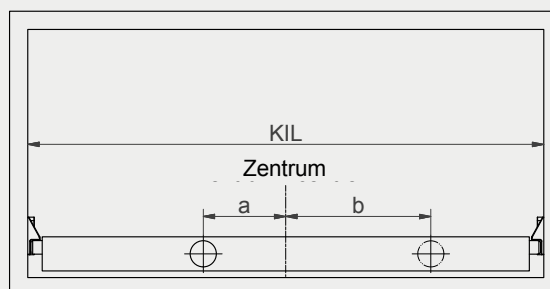
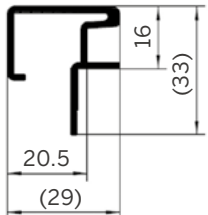
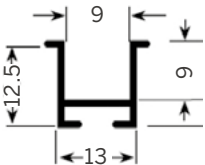
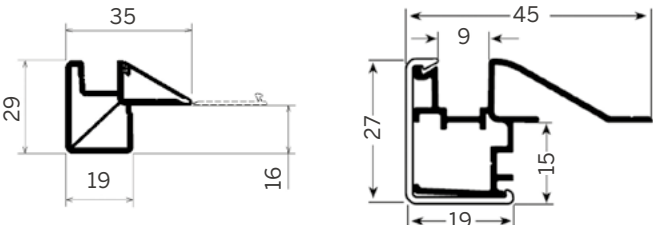


Schéma position du cylindre

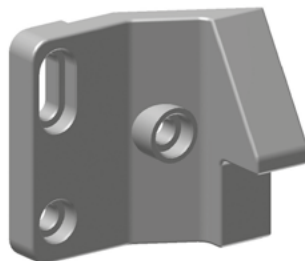
2720

Poignée de verrouillage pour volets roulants de meubles

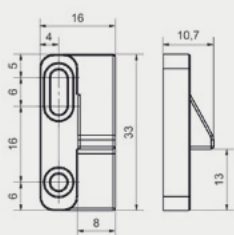
| | Rail de guidage | Type de gâche |
|------------|--|---------------|
| Variante 1 |  | 2720.10 |
| Variante 2 |  | 2720.10 |
| Variante 3 |  | 2720.20 |



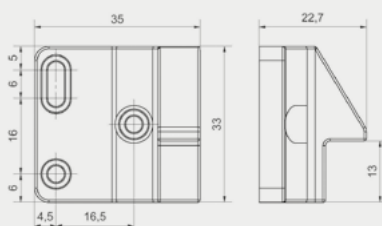
2720.10Gâche



2720.20Gâche



2720.10



2720.20

■ Solutions pour portes

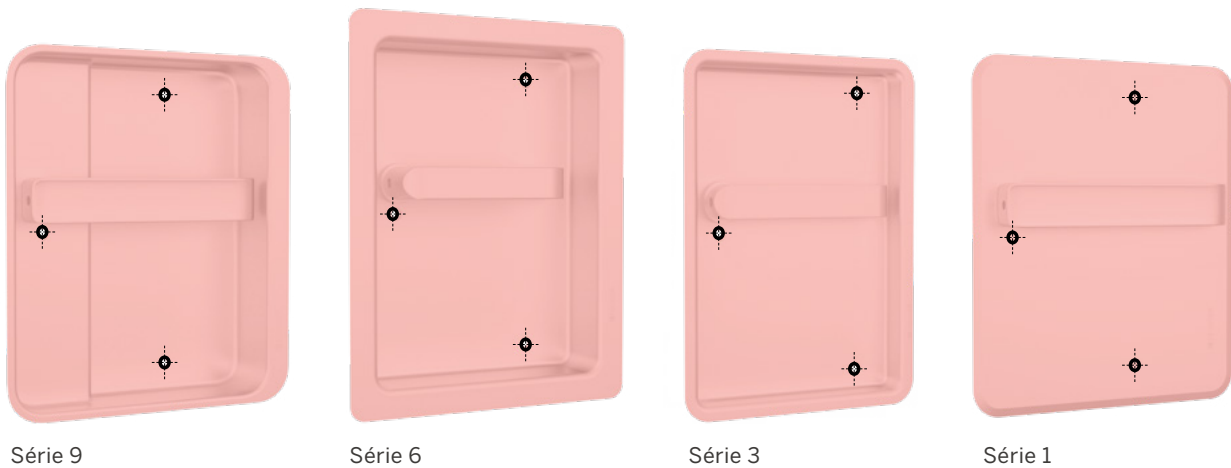
Contenu



■ Nouvelle génération HEUSSER-coquilles Pour une fixation sûre dans le vantail de porte

Quatre séries - une connexion à vis uniforme. Les caractéristiques de la nouvelle génération:

- modèle de trou identique
- vissage mutuel
- fixation sûre dans le vantail de porte
- nouvelle norme de sécurité pour les portes de secours





HEUSSER-coquilles séries 9



EN179



S9.42.D3

Profondeur de la coquille: 42 mm
La saillie: 0 mm



S9.20.D3

Profondeur de la coquille: 20 mm
La saillie: 0 mm



S9.13.D3

Profondeur de la coquille: 13 mm
La saillie: 7 mm



EN179

S9.42.D4

Profondeur de la coquille: 42 mm
La saillie: 24,5 mm



EN179

S9.20.D4

Profondeur de la coquille: 20 mm
La saillie: 24,5 mm



EN179

S9.13.D4

Profondeur de la coquille: 13 mm
La saillie: 31,5 mm

HEUSSER-coquilles séries 6



EN179

S6.42.D2

Profondeur de la coquille: 42 mm
La saillie: 4 mm



EN179

S6.20.D2

Profondeur de la coquille: 20 mm
La saillie: 26 mm



EN179

S6.13.D2

Profondeur de la coquille: 13 mm
La saillie: 33 mm



S6.20.D1

Profondeur de la coquille: 20 mm
La saillie: 0 mm



S6.13.D1

Profondeur de la coquille: 13 mm
La saillie: 7 mm



Poignée affleurante

EN179

Pour portes de secours selon
DIN EN 179

■ HEUSSER-coquilles séries 3



S3.20.D1

Profondeur de la coquille: 20 mm
La saillie: 0 mm

S3.13.D1

Profondeur de la coquille: 13 mm
La saillie: 7 mm



S3.20.D2

Profondeur de la coquille: 20 mm
La saillie: 26 mm

S3.13.D2

Profondeur de la coquille: 13 mm
La saillie: 33 mm

■ HEUSSER-coquilles séries 1



S1.0.D1

La saillie: 20 mm



S1.0.D2

La saillie: 46 mm



S1.0.D3

La saillie: 20 mm



S1.0.D4

La saillie: 44,5 mm



Poignée affleurante



Pour portes de secours selon
DIN EN 179

■ S9.42.D3 HEUSSER-coquille

profondeur de la coquille 42 mm / la saillie 0 mm



Utilisation prévue

Pour portes de secours selon EN 179, poignée affleurante dans les gymnases, portes coulissantes, portillons incorporés et portes coupe-feu. Faible profondeur d'installation dans la zone de la serrure grâce à la conception à deux niveaux.

Version

| | |
|-----------------|--|
| Matériau | Acier inoxydable 1.4301 |
| Surface | poncée |
| Écrou | 9 mm |
| Bouton-poussoir | avec vis à six pans creux, Guidage 16 mm Clé Allen fournie |

Données de commande

| | |
|------------------|--|
| Trou/distance | S9.42.D3.0 aveugle S9.42.D3.2 RZ-74, 78, 94 mm S9.42.D3.3 PZ-72, 78, 88, 92 mm |
| Sens d'ouverture | droite/gauche |

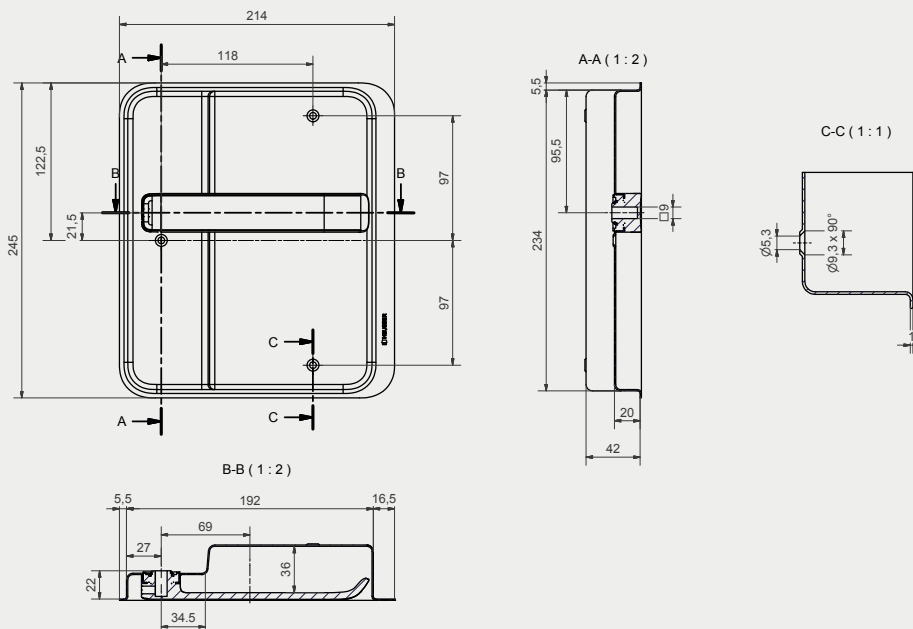
Accessoires

Jeu de vis pour vissage mutuel.

Téléchargements

↓ CAD ↓ Documents

S9.42.D3 Bouton-poussoir à droite



■ S9.42.D4 HEUSSER-coquille

profondeur de la coquille 42 mm / la saillie 24,5 mm



Utilisation prévue

Pour portes de secours selon EN 179 poignée adaptée pour portillons incorporés et portes coupe-feu. Faible profondeur d'installation dans la zone de la serrure grâce à la conception à deux niveaux.

Version

| | |
|-----------------|---|
| Matériau | Acier inoxydable 1.4301 |
| Surface | poncée |
| Écrou | 9 mm |
| Bouton-poussoir | avec vis à six pans creux, Guidage 16 mm Clé Allen fournie |

Données de commande

| | |
|------------------|--|
| Trou/distance | S9.42.D4.0 aveugle S9.42.D4.2 RZ-74, 78, 94 mm S9.42.D4.3 PZ-72, 78, 88, 92 mm |
| Sens d'ouverture | droite/gauche |

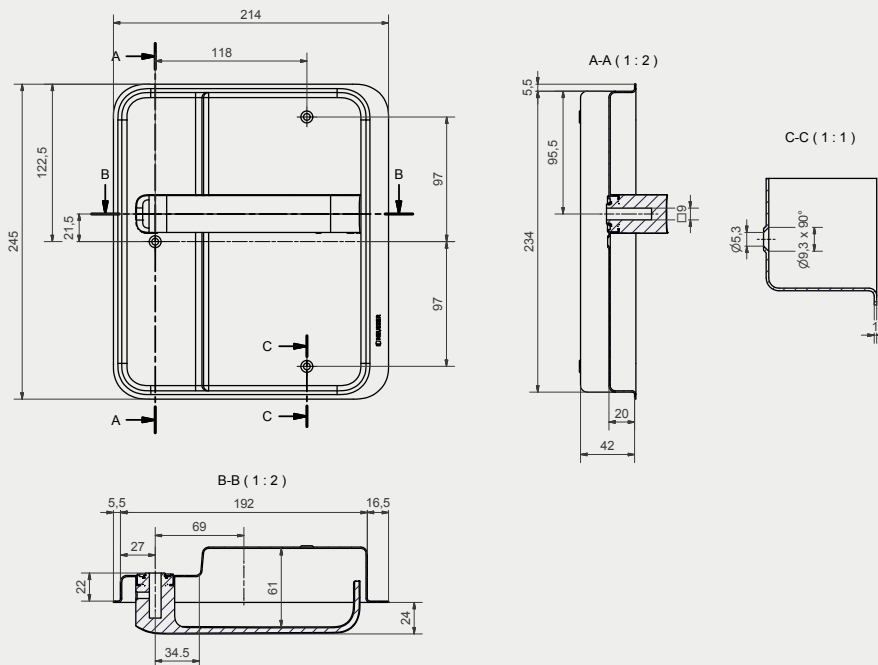
Accessoires

Jeu de vis pour vissage mutuel.

S9.42.D4 Bouton-poussoir à droite



Téléchargements



■ S9.20.D3 HEUSSER-coquille

profondeur de la coquille 20 mm / la saillie 0 mm



Utilisation prévue

Poignée affleurante pour portes de les gymnases, portes coulissantes, portillons incorporés et portes coupe-feu. Ne convient pas pour les portes de secours selon la norme EN 179.

Version

| | |
|-----------------|--|
| Matériau | Acier inoxydable 1.4301 |
| Surface | poncée |
| Écrou | 9 mm |
| Bouton-poussoir | avec vis à six pans creux, Guidage 16 mm |
| | Clé Allen fournie |

Données de commande

| | |
|------------------|--|
| Trou/distance | S9.20.D3.0 aveugle S9.20.D3.2 RZ-74, 78, 94 mm S9.20.D3.3 PZ-72, 78, 88, 92 mm |
| Sens d'ouverture | droite/gauche |

Accessoires

Jeu de vis pour vissage mutuel.

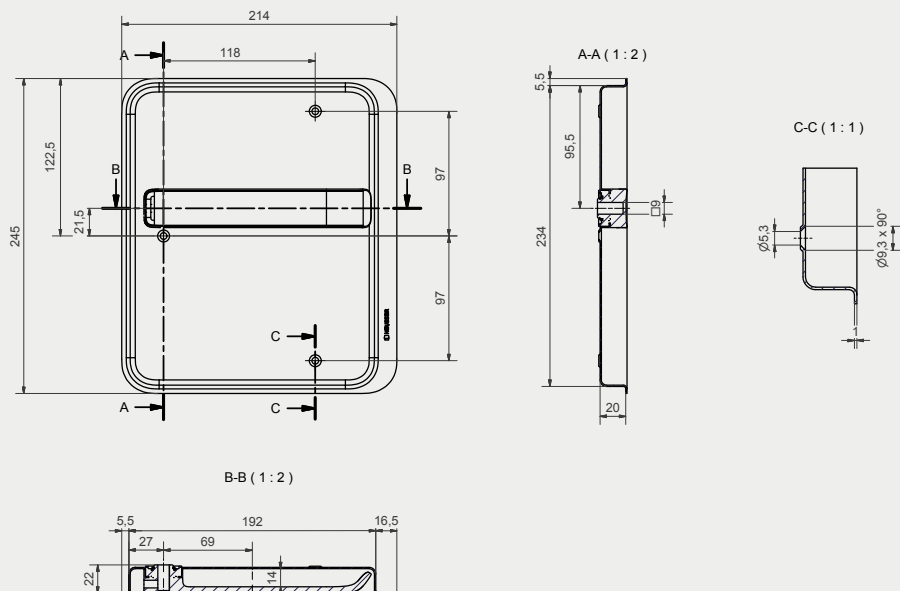
Téléchargements



S9.20.D3 Bouton-poussoir à droite



EDEL-STAHL



■ S9.20.D4 HEUSSER-coquille

profondeur de la coquille 20 mm / la saillie 24,5 mm



Utilisation prévue

Pour portes de secours selon EN 179 poignée adaptée pour portillons incorporés et portes coupe-feu.

Version

| | |
|-----------------|--|
| Matériau | Acier inoxydable 1.4301 |
| Surface | poncée |
| Écrou | 9 mm |
| Bouton-poussoir | avec vis à six pans creux, Guidage 16 mm Clé Allen fournie |

Données de commande

| | |
|------------------|---------------------------------|
| Trou/distance | S9.20.D4.0 aveugle |
| | S9.20.D4.2 RZ-74, 78, 94 mm |
| | S9.20.D4.3 PZ-72, 78, 88, 92 mm |
| Sens d'ouverture | droite/gauche |

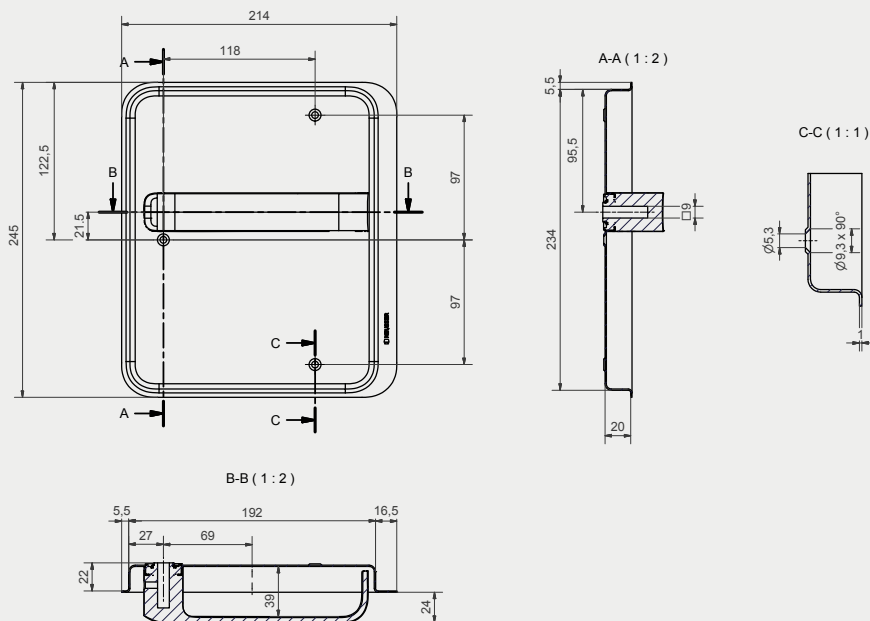
Accessoires

Jeu de vis pour vissage mutuel.

S9.42.D4 Bouton-poussoir à droite



Téléchargements



■ S9.13.D3 HEUSSER-coquille

profondeur de la coquille 13 mm / la saillie 7 mm



Utilisation prévue

Poignées pour portes de les gymnases, portes coulissantes, portillons incorporés et portes coupe-feu. Ne convient pas pour les portes de secours selon la norme EN 179.

Version

| | |
|-----------------|--|
| Matériau | Acier inoxydable 1.4301 |
| Surface | poncée |
| Écrou | 9 mm |
| Bouton-poussoir | avec vis à six pans creux, Guidage 16 mm |
| | Clé Allen fournie |

Données de commande

| | |
|------------------|---------------------------------|
| Trou/distance | S9.13.D3.0 aveugle |
| | S9.13.D3.2 RZ-74, 78, 94 mm |
| | S9.13.D3.3 PZ-72, 78, 88, 92 mm |
| Sens d'ouverture | droite/gauche |

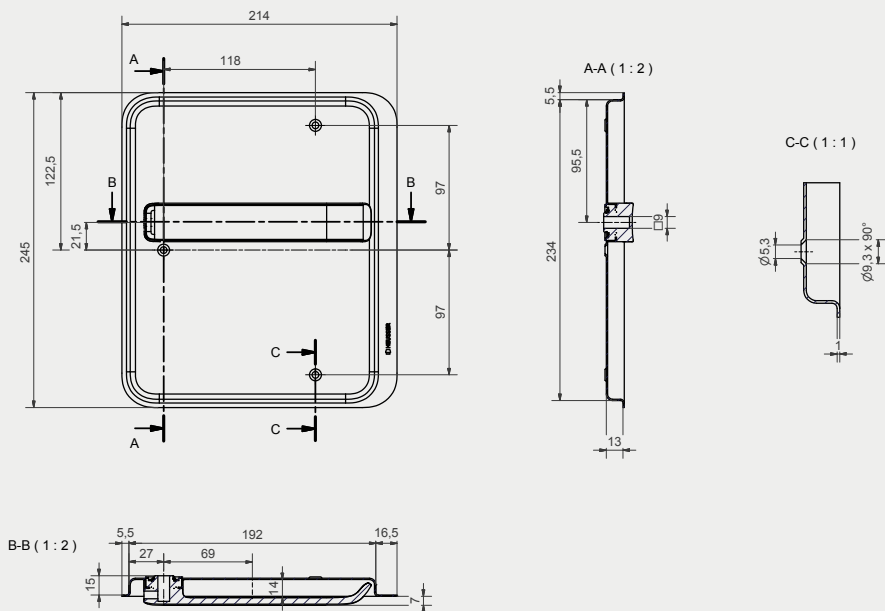
Accessoires

Jeu de vis pour vissage mutuel.

Téléchargements

↓
CAD

S9.13.D3 Bouton-poussoir à droite



■ S9.13.D4 HEUSSER-coquille

profondeur de la coquille 13 mm / la saillie 31,5 mm



Utilisation prévue

Pour portes de secours selon EN 179 poignée adaptée pour portillons incorporés et portes coupe-feu.

Version

| | |
|-----------------|--|
| Matériau | Acier inoxydable 1.4301 |
| Surface | poncée |
| Écrou | 9 mm |
| Bouton-poussoir | avec vis à six pans creux, Guidage 16 mm Clé Allen fournie |

Données de commande

| | |
|------------------|---------------------------------|
| Trou/distance | S9.13.D4.0 aveugle |
| | S9.13.D4.2 RZ-74, 78, 94 mm |
| | S9.13.D4.3 PZ-72, 78, 88, 92 mm |
| Sens d'ouverture | droite/gauche |

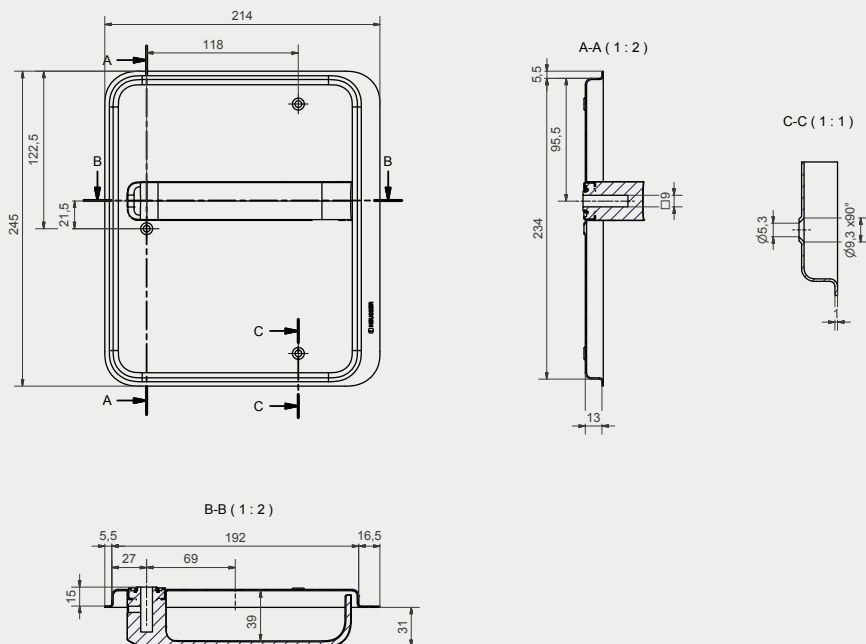
Accessoires

Jeu de vis pour vissage mutuel.

S9.13.D4 Bouton-poussoir à droite



Téléchargements



■ S6.42.D2 HEUSSER-coquille

profondeur de la coquille 42 mm / la saillie 4 mm



Utilisation prévue

Poignée adaptée aux portes de secours selon EN 179 dans les gymnases, portes coulissantes, portillons incorporés et portes coupe-feu.

Version

| | |
|-----------------|--|
| Matériau | Acier inoxydable 1.4301 |
| Surface | poncée |
| Écrou | 9 mm |
| Bouton-poussoir | avec vis à six pans creux, Guidage 16 mm Clé Allen fournie |

Données de commande

| | |
|------------------|--|
| Trou/distance | S6.42.D2.0 aveugle S6.42.D2.2 RZ-74, 78, 94 mm S6.42.D2.3 PZ-72, 78, 88, 92 mm |
| Sens d'ouverture | droite/gauche |

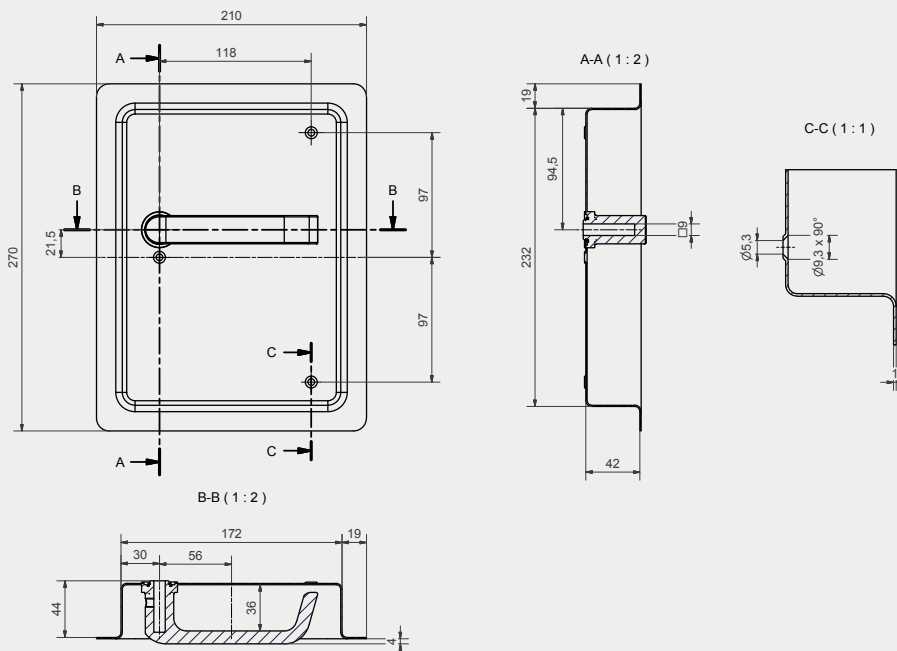
Accessoires

Jeu de vis pour vissage mutuel.

Téléchargements

↓
CAD

S6.42.D2 Bouton-poussoir à droite





■ S6.20.D2 HEUSSER-coquille

profondeur de la coquille 20 mm / la saillie 26 mm



Utilisation prévue

Pour portes de secours selon EN 179 poignée adaptée pour portillons incorporés et portes coupe-feu.

Version

| | |
|-----------------|--|
| Matériau | Acier inoxydable 1.4301 |
| Surface | poncée |
| Écrou | 9 mm |
| Bouton-poussoir | avec vis à six pans creux, Guidage 16 mm |
| | Clé Allen fournie |

Données de commande

| | |
|------------------|--|
| Trou/distance | S6.20.D2.0 aveugle S6.20.D2.2 RZ-74, 78, 94 mm S6.20.D2.3 PZ-72, 78, 88, 92 mm |
| Sens d'ouverture | droite/gauche |

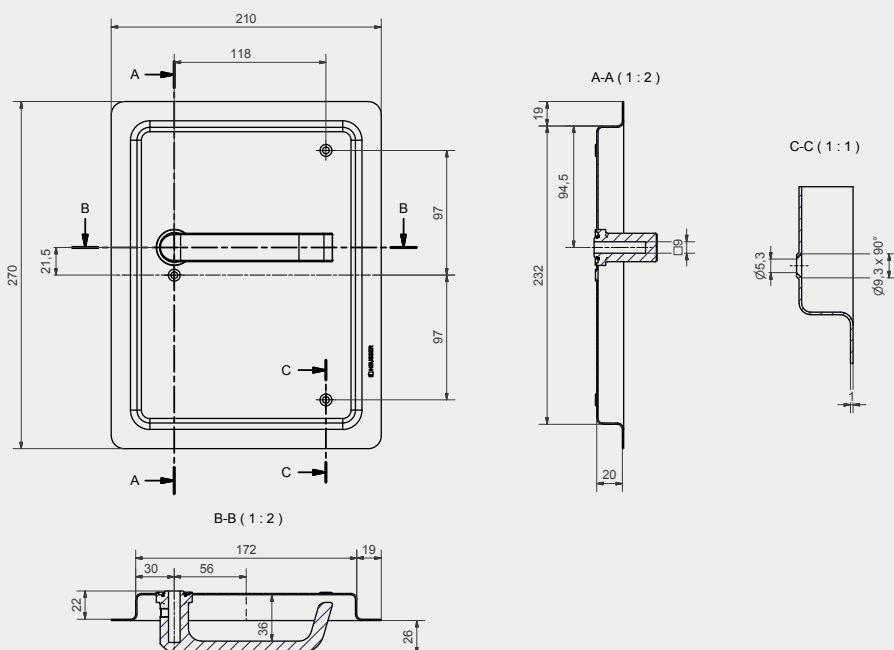
Accessoires

Jeu de vis pour vissage mutuel.

Téléchargements

↓ CAD ↓ Dokumente

S6.20.D2 Bouton-poussoir à droite



■ S6.20.D1 HEUSSER-coquille

profondeur de la coquille 20 mm / la saillie 0 mm



Utilisation prévue

Poignée affleurante pour portes de les gymnases, portes coulissantes, portillons incorporés et portes coupe-feu. Ne convient pas pour les portes de secours selon la norme EN 179.

Version

| | |
|-----------------|---|
| Matériau | Acier inoxydable 1.4301 |
| Surface | poncée |
| Écrou | 9 mm |
| Bouton-poussoir | avec vis à six pans creux, Guidage 16 mm Clé Allen fournie |

Données de commande

| | |
|------------------|--|
| Trou/distance | S6.20.D1.0 aveugle S6.20.D1.2 RZ-74, 78, 94 mm S6.20.D1.3 PZ-72, 78, 88, 92 mm |
| Sens d'ouverture | droite/gauche |

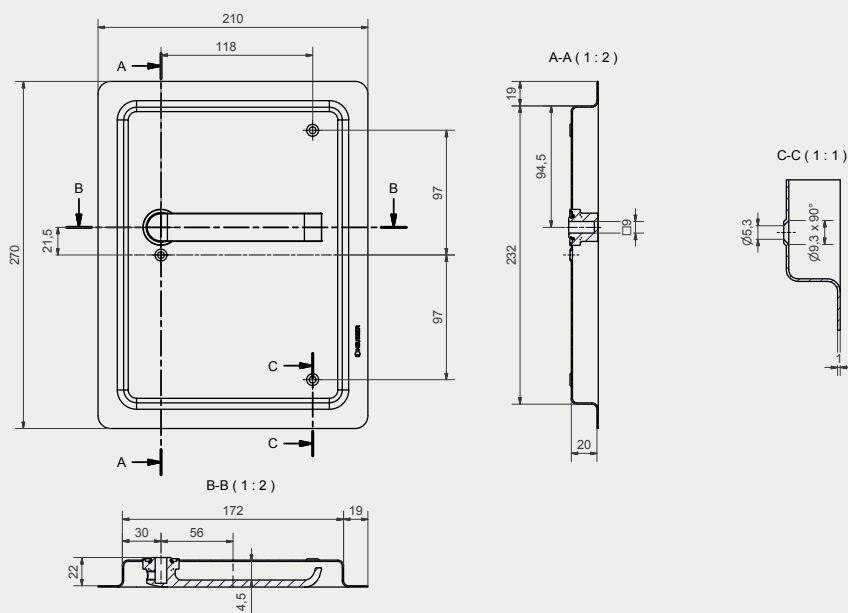
Accessoires

Jeu de vis pour vissage mutuel.

S6.20.D1 Bouton-poussoir à droite



Téléchargements



■ S6.13.D2 HEUSSER-coquille

profondeur de la coquille 13 mm / la saillie 33 mm



Utilisation prévue

Pour portes de secours selon EN 179 poignée adaptée pour portillons incorporés et portes coupe-feu.

Version

| | |
|-----------------|--|
| Matériau | Acier inoxydable 1.4301 |
| Surface | poncée |
| Écrou | 9 mm |
| Bouton-poussoir | avec vis à six pans creux, Guidage 16 mm |
| | Clé Allen fournie |

Données de commande

| | |
|------------------|--|
| Trou/distance | S6.13.D2.0 aveugle S6.13.D2.2 RZ-74, 78, 94 mm S6.13.D2.3 PZ-72, 78, 88, 92 mm |
| Sens d'ouverture | droite/gauche |

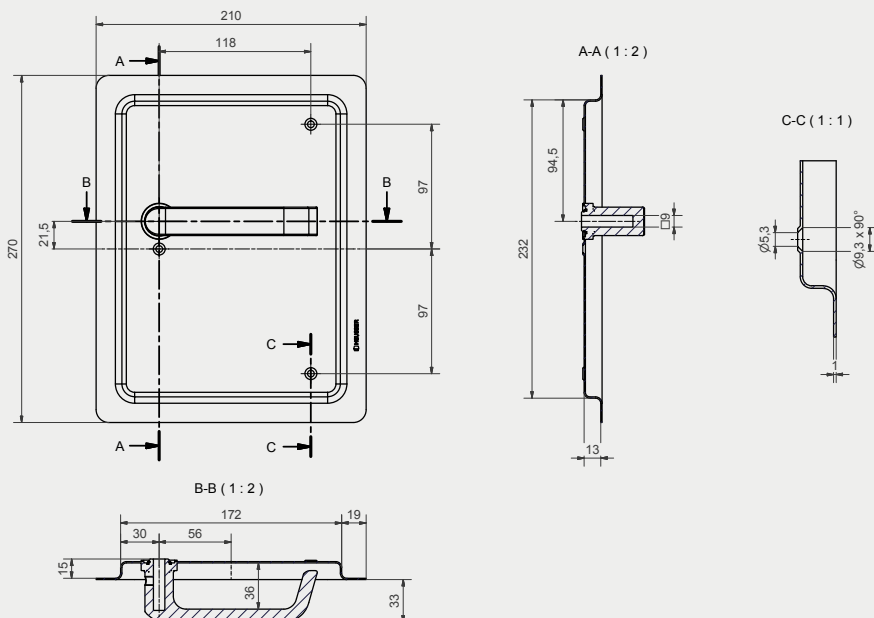
Accessoires

Jeu de vis pour vissage mutuel.

Téléchargements

↓ ↓
CAD Dokumente

S6.13.D2 Bouton-poussoir à droite



■ S6.13.D1 HEUSSER-coquille profondeur de la coquille 13 mm / la saillie 7 mm



Utilisation prévue

Poignées pour portes de les gymnases, portes coulissantes, portillons incorporés et portes coupe-feu. Ne convient pas pour les portes de secours selon la norme EN 179.

Version

| | |
|-----------------|--|
| Matériau | Acier inoxydable 1.4301 |
| Surface | poncée |
| Écrou | 9 mm |
| Bouton-poussoir | avec vis à six pans creux, Guidage 16 mm Clé Allen fournie |

Données de commande

| | |
|------------------|--|
| Trou/distance | S6.13.D1.0 aveugle S6.13.D1.2 RZ-74, 78, 94 mm S6.13.D1.3 PZ-72, 78, 88, 92 mm |
| Sens d'ouverture | droite/gauche |

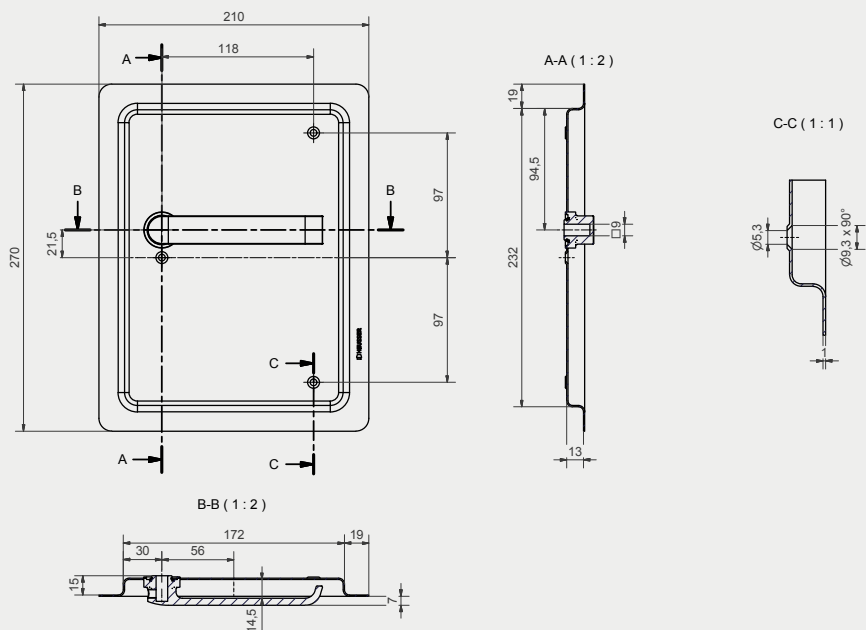
Accessoires

Jeu de vis pour vissage mutuel.

S6.13.D1 Bouton-poussoir à droite



Téléchargements



■ S3.20.D2 HEUSSER-coquille

profondeur de la coquille 20 mm / la saillie 26 mm



Utilisation prévue

Pour portes de secours selon EN 179 poignée adaptée pour portillons incorporés et portes coupe-feu.

Version

| | |
|-----------------|----------------------------------|
| Matériau | Acier inoxydable 1.4301 |
| Surface | poncée |
| Écrou | 9 mm |
| Bouton-poussoir | Guidage 16 mm dépasse de 4 mm |

Données de commande

| | |
|------------------|--|
| Trou/distance | S3.20.D2.0 aveugle S3.20.D2.2 RZ-74, 78, 94 mm S3.20.D2.3 PZ-72, 78, 88, 92 mm |
| Sens d'ouverture | droite/gauche |

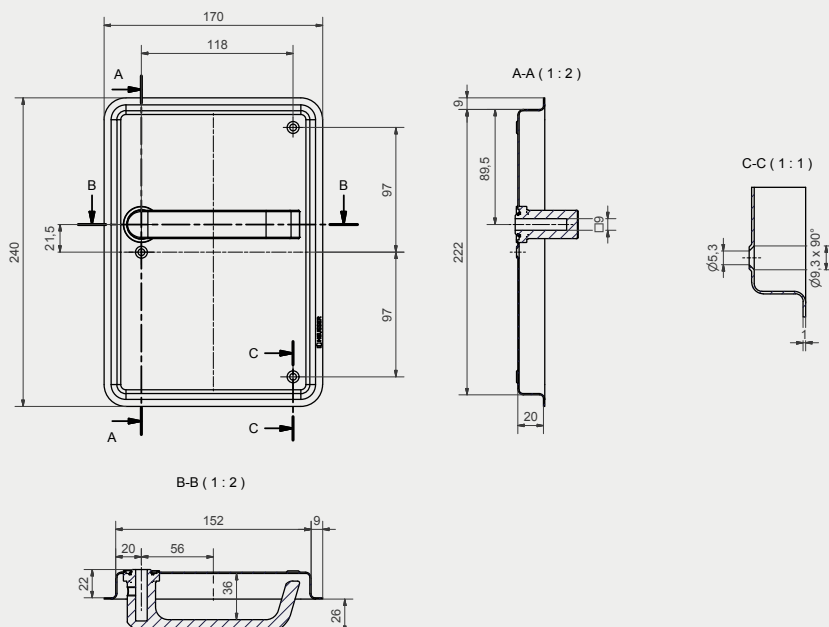
Accessoires

Jeu de vis pour vissage mutuel.

S3.20.D2 Bouton-poussoir à droite



Téléchargements



■ S3.20.D1 HEUSSER-coquille

profondeur de la coquille 20 mm / la saillie 0 mm



S3.20.D1 Bouton-poussoir à droite



Utilisation prévue

Poignée affleurante pour portes de les gymnases, portes coulissantes, portillons incorporés et portes coupe-feu. Ne convient pas pour les portes de secours selon la norme EN 179.

Version

| | |
|-----------------|--|
| Matériau | Acier inoxydable 1.4301 |
| Surface | poncée |
| Écrou | 9 mm |
| Bouton-poussoir | avec vis à six pans creux, Guidage 16 mm dépasse de 3,5 mm |

Données de commande

| | |
|------------------|--|
| Trou/distance | S3.20.D1.0 aveugle S3.20.D1.2 RZ-74, 78, 94 mm S3.20.D1.3 PZ-72, 78, 88, 92 mm |
| Sens d'ouverture | droite/gauche |

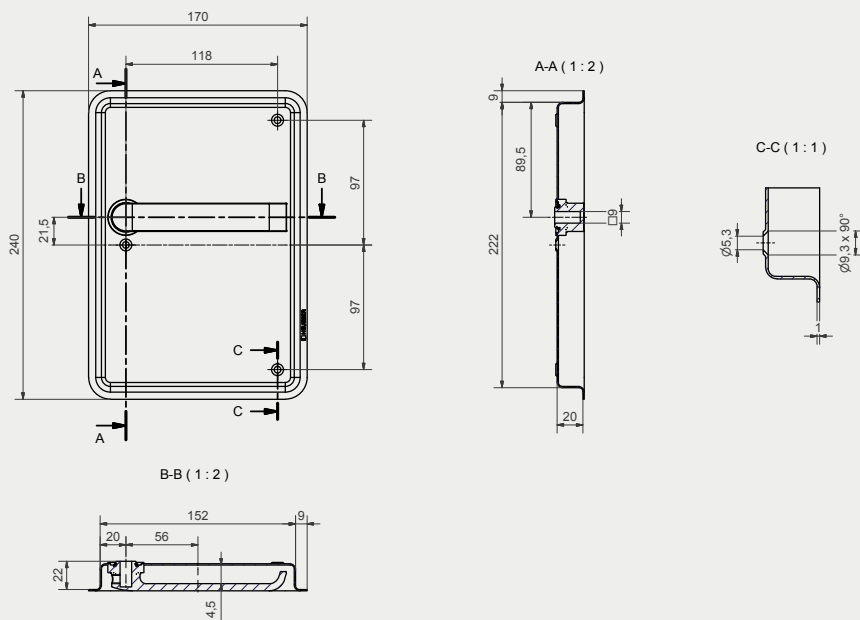
Accessoires

Jeu de vis pour vissage mutuel.

Téléchargements



CAD



■ S3.13.D2 HEUSSER-coquille

profondeur de la coquille 13 mm / la saillie 33 mm



Utilisation prévue

Pour portes de secours selon EN 179 poignée adaptée pour portillons incorporés et portes coupe-feu.

Version

| | |
|-----------------|----------------------------------|
| Matériau | Acier inoxydable 1.4301 |
| Surface | poncée |
| Écrou | 9 mm |
| Bouton-poussoir | Guidage 16 mm dépasse de 4 mm |

Données de commande

| | |
|------------------|---------------------------------|
| Trou/distance | S3.13.D2.0 aveugle |
| | S3.13.D2.2 RZ-74, 78, 94 mm |
| | S3.13.D2.3 PZ-72, 78, 88, 92 mm |
| Sens d'ouverture | droite/gauche |

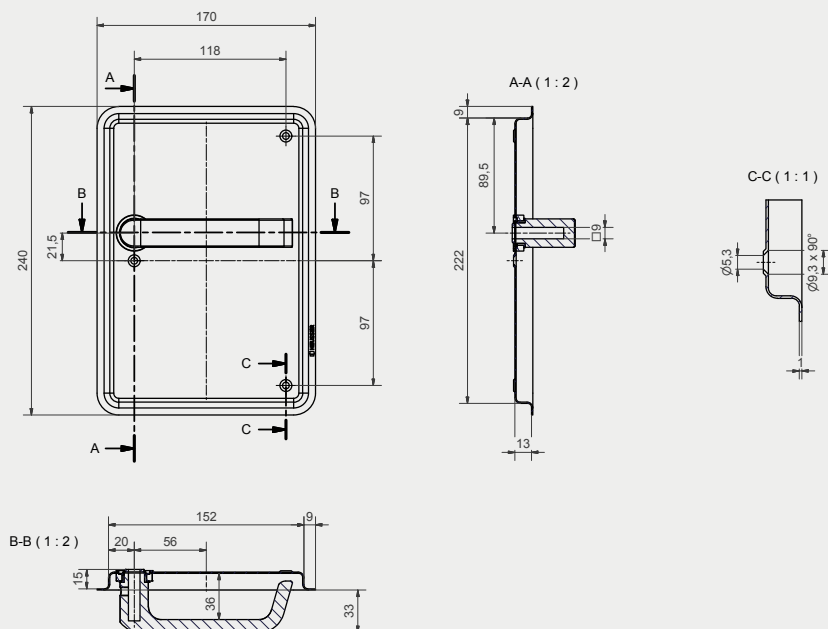
Accessoires

Jeu de vis pour vissage mutuel.

Téléchargements



S3.13.D2 Bouton-poussoir à droite



■ S3.13.D1 HEUSSER-coquille profondeur de la coquille 13 mm / la saillie 7 mm



S3.13.D1 Bouton-poussoir à droite



Utilisation prévue

Poignées pour portes de les gymnases, portes coulissantes, portillons incorporés et portes coupe-feu. Ne convient pas pour les portes de secours selon la norme EN 179.

Version

| | |
|-----------------|--|
| Matériau | Acier inoxydable 1.4301 |
| Surface | poncée |
| Écrou | 9 mm |
| Bouton-poussoir | avec vis à six pans creux, Guidage 16 mm dépasse de 3,5 mm |

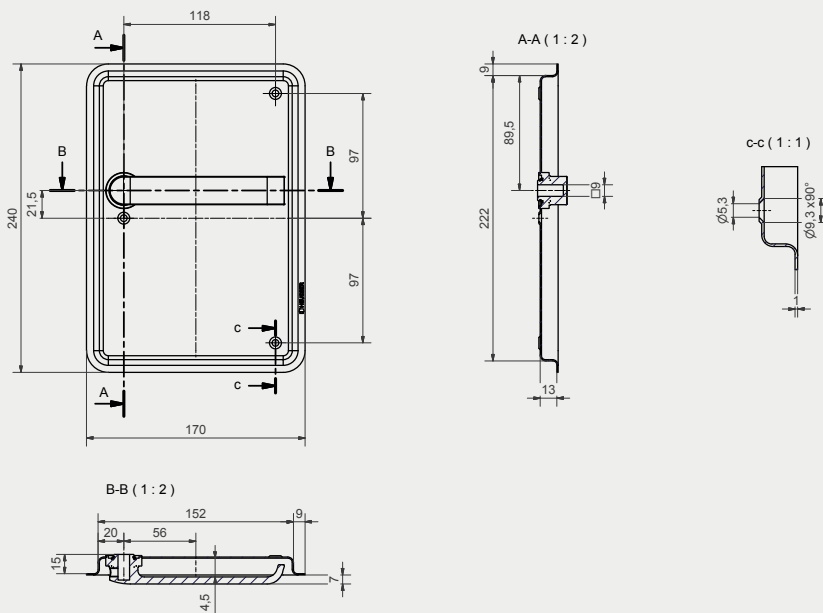
Données de commande

| | |
|------------------|--|
| Trou/distance | S3.13.D1.0 aveugle S3.13.D1.2 RZ-74, 78, 94 mm S3.13.D1.3 PZ-72, 78, 88, 92 mm |
| Sens d'ouverture | droite/gauche |

Accessoires

Jeu de vis pour vissage mutuel.

Téléchargements



■ S1.0.D1 HEUSSER-coquille la saillie 20 mm



Utilisation prévue

Panneau avec poussoir pour vissage mutuel invisible avec toutes les poignées Heusser dans les portillons incorporés et les portes coupe-feu. Ne convient pas pour les portes de secours selon la norme EN 179.

Version

| | |
|-----------------|----------------------------------|
| Matériau | Acier inoxydable 1.4301 |
| Surface | poncée |
| Écrou | 9 mm |
| Bouton-poussoir | Guidage 16 mm dépasse de 4 mm |

Données de commande

| | |
|------------------|---|
| Trou/distance | S1.0.D1.0 aveugle S1.0.D1.2 RZ-74, 78, 94 mm S1.0.D1.3 PZ-72, 78, 88, 92 mm |
| Sens d'ouverture | droite/gauche |

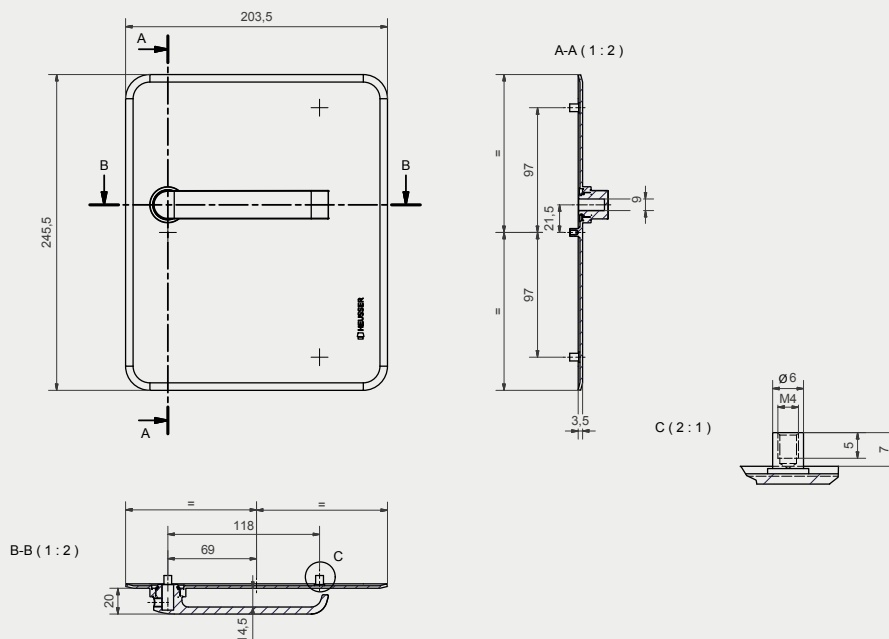
Accessoires

Jeu de vis pour vissage mutuel.

Téléchargements

↓
CAD

S1.0.D1 Bouton-poussoir à droite



■ S1.0.D2 HEUSSER-coquille la saillie 46 mm



S1.0.D2 Bouton-poussoir à droite



Utilisation prévue

Panneau avec poussoir pour vissage mutuel invisible avec toutes les poignées Heusser dans les portillons incorporés et les portes coupe-feu.

Version

| | |
|-----------------|--|
| Matériau | Acier inoxydable 1.4301 |
| Surface | poncée |
| Écrou | 9 mm |
| Bouton-poussoir | avec vis à six pans creux, Guidage 16 mm dépasse de 3,5 mm |

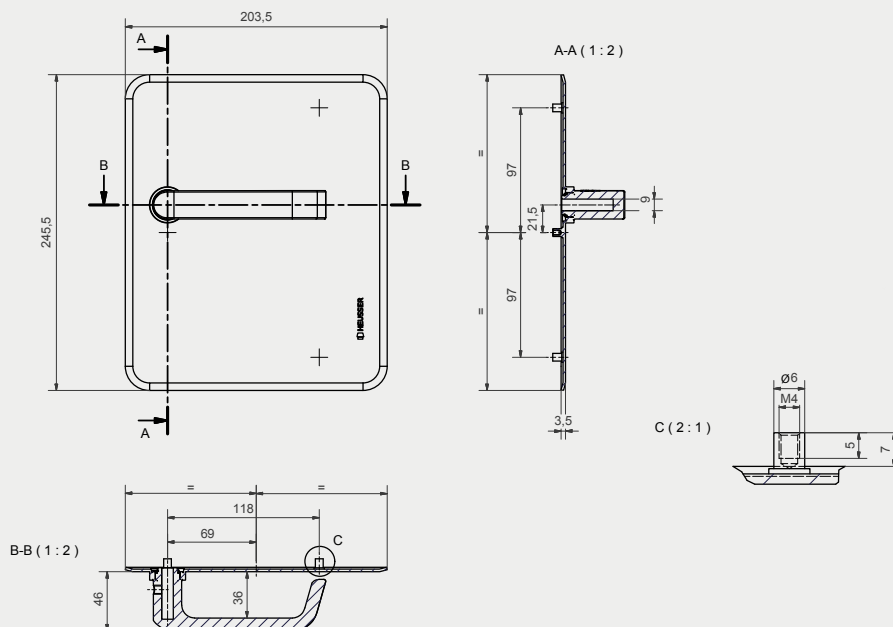
Données de commande

| | |
|------------------|---|
| Trou/distance | S1.0.D2.0 aveugle S1.0.D2.2 RZ-74, 78, 94 mm S1.0.D2.3 PZ-72, 78, 88, 92 mm |
| Sens d'ouverture | droite/gauche |

Accessoires

Jeu de vis pour vissage mutuel.

Téléchargements



■ S1.0.D3 HEUSSER-coquille la saillie 20 mm



Utilisation prévue

Panneau avec poussoir pour vissage mutuel invisible avec toutes les poignées Heusser dans les portillons incorporés et les portes coupe-feu. Ne convient pas pour les portes de secours selon la norme EN 179.

Version

| | |
|-----------------|----------------------------------|
| Matériau | Acier inoxydable 1.4301 |
| Surface | poncée |
| Écrou | 9 mm |
| Bouton-poussoir | Guidage 16 mm dépasse de 4 mm |

Données de commande

| | |
|------------------|--------------------------------|
| Trou/distance | S1.0.D3.0 aveugle |
| | S1.0.D3.2 RZ-74, 78, 94 mm |
| | S1.0.D3.3 PZ-72, 78, 88, 92 mm |
| Sens d'ouverture | droite/gauche |

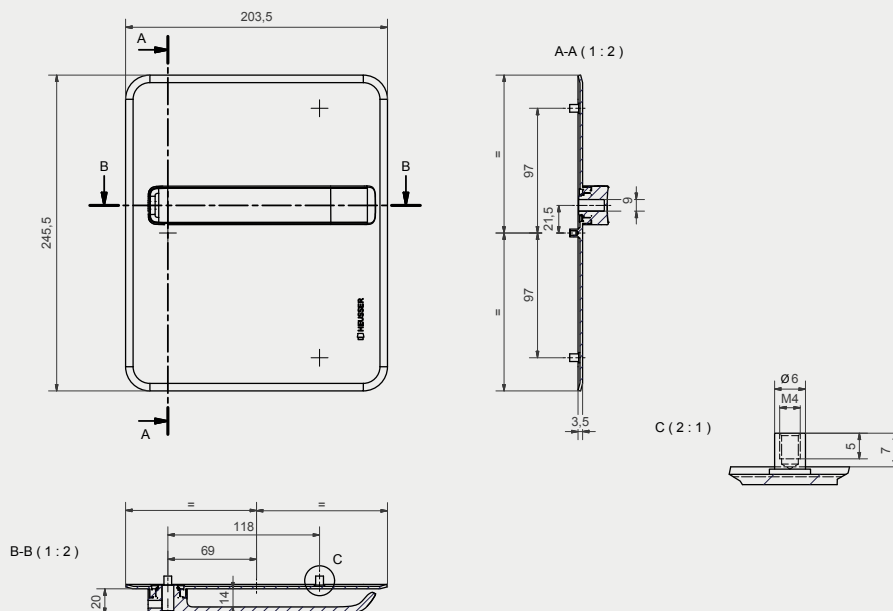
Accessoires

Jeu de vis pour vissage mutuel.

S1.0.D3 Bouton-poussoir à droite



Téléchargements



■ S1.0.D4 HEUSSER-coquille la saillie 44,5 mm



S1.0.D4 Bouton-poussoir à droite



Utilisation prévue

Panneau avec poussoir pour vissage mutuel invisible avec toutes les poignées Heusser dans les portillons incorporés et les portes coupe-feu.

Version

| | |
|-----------------|--|
| Matériau | Acier inoxydable 1.4301 |
| Surface | poncée |
| Écrou | 9 mm |
| Bouton-poussoir | avec vis à six pans creux, Guidage 16 mm dépasse de 3,5 mm |

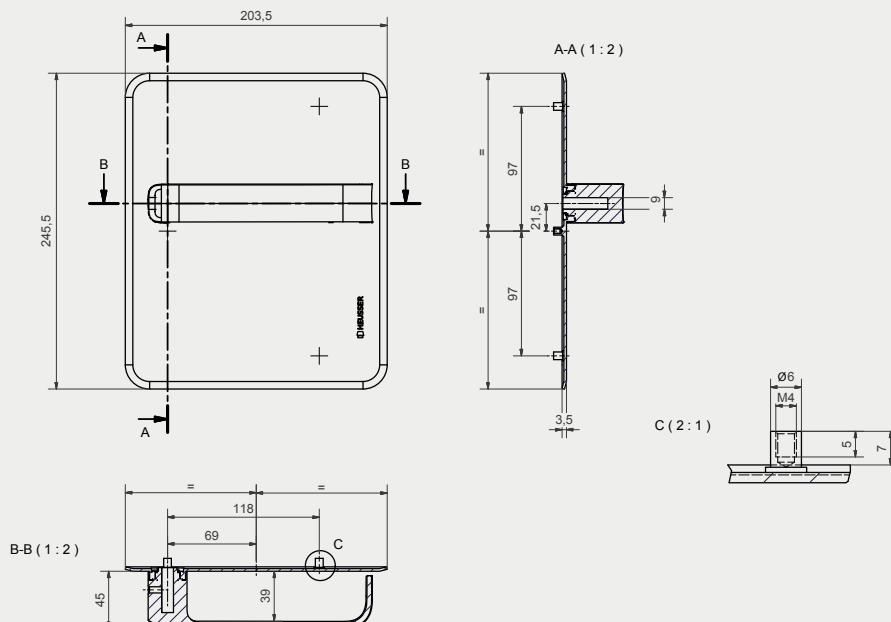
Données de commande

| | |
|------------------|---|
| Trou/distance | S1.0.D4.0 aveugle S1.0.D4.2 RZ-74, 78, 94 mm S1.0.D4.3 PZ-72, 78, 88, 92 mm |
| Sens d'ouverture | droite/gauche |

Accessoires

Jeu de vis pour vissage mutuel.

Téléchargements



■ D1 Bouton-poussoir la saillie 20 mm

D2 Bouton-poussoir la saillie 46 mm



D1 Bouton-poussoir

Utilisation prévue

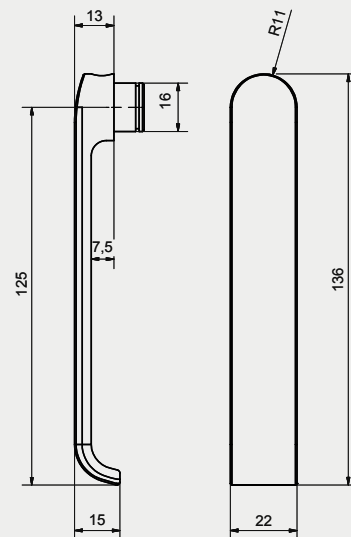
Bouton-poussoir à faible portée pour les zones dans lesquelles le bouton-poussoir de la porte ne doit que légèrement dépasser.

Version standard

| | |
|------------------|------------------------------------|
| Matériau | Acier inoxydable 1.4301 |
| Surface | poncée |
| Carré | 9 mm |
| Guidage | 16 mm |
| Sens d'ouverture | Mention droite / gauche nécessaire |

D1 Bouton-poussoir

EDEL-STAHL



D2 Bouton-poussoir

Utilisation prévue

Bouton-poussoir à faible portée pour les zones dans lesquelles le bouton-poussoir de la porte ne doit que légèrement dépasser.

Version standard

| | |
|------------------|------------------------------------|
| Matériau | Acier inoxydable 1.4301 |
| Surface | poncée |
| Carré | 9 mm |
| Guidage | 16 mm |
| Sens d'ouverture | Mention droite / gauche nécessaire |

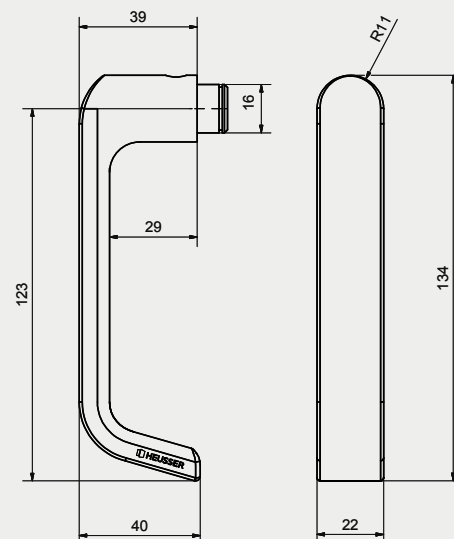
D2 Bouton-poussoir

*EN179

EDEL-STAHL



*en combinaison avec les Heussercoquille et le panneau Heusser



■ D3 Bouton-poussoir la saillie 20 mm

D4 Bouton-poussoir la saillie 44,5 mm



D3 Bouton-poussoir

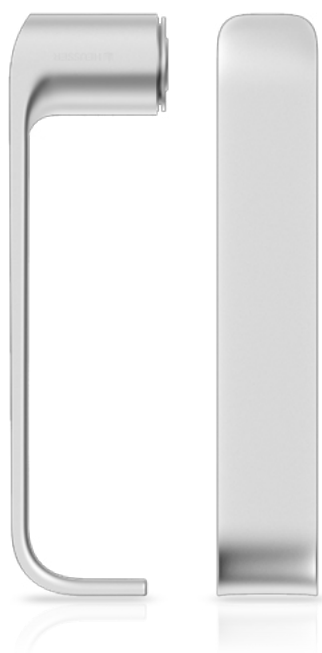
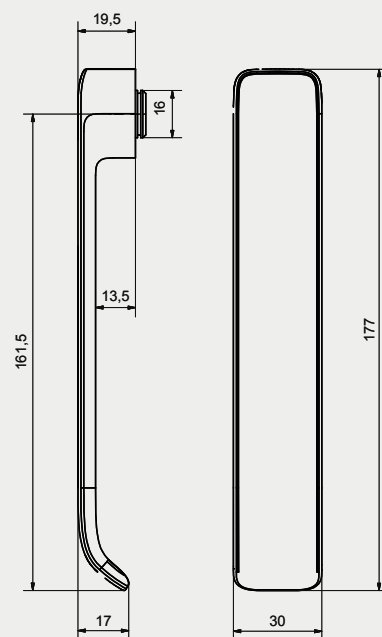
D3 Bouton-poussoir Utilisation prévue

Bouton-poussoir à faible portée pour les zones dans lesquelles le bouton-poussoir de la porte ne doit que légèrement dépasser.

Version standard

| | |
|------------------|------------------------------------|
| Matériau | Acier inoxydable 1.4301 |
| Surface | poncée |
| Carré | 9 mm |
| Guidage | 16 mm |
| Sens d'ouverture | Mention droite / gauche nécessaire |

EDEL-STAHL



D4 Bouton-poussoir

D4 Bouton-poussoir Utilisation prévue

Bouton-poussoir à faible portée pour les zones dans lesquelles le bouton-poussoir de la porte ne doit que légèrement dépasser.

Version standard

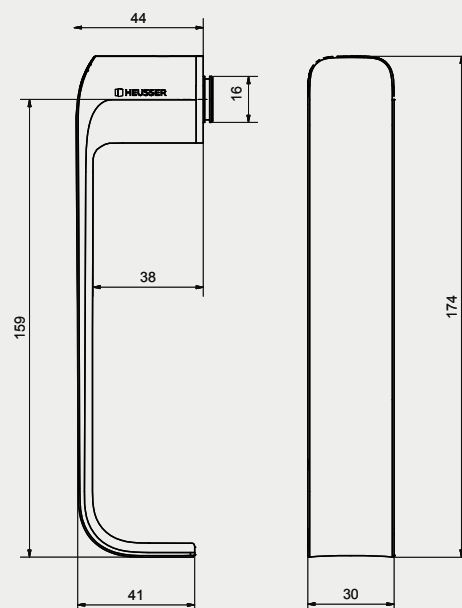
| | |
|------------------|------------------------------------|
| Matériau | Acier inoxydable 1.4301 |
| Surface | poncée |
| Carré | 9 mm |
| Guidage | 16 mm |
| Sens d'ouverture | Mention droite / gauche nécessaire |

*EN179

EDEL-STAHL



*en combinaison avec les Heussercoquille et le panneau Heusser



■ B1101.715 / B1101.733 / B1101.734

Gâche



B1101.715

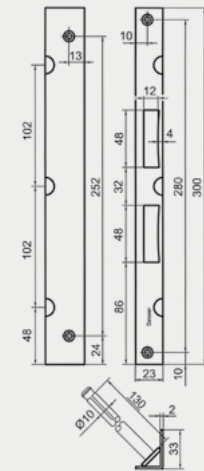
B1101.715 Gâche

Gâche avec ancrage à expansion, utilisable à gauche/droite

- | | |
|-----------------------|---|
| Matériau | Acier inoxydable |
| Épaisseur du matériau | 2 mm |
| Accessoires | 4 vis 4,5 x 40 Torx 3 chevilles pour cadre métallique 3 tourillons de fermeture gris + noir |



EDEL-STAHL



B1101.715



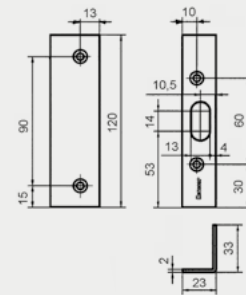
B1101.733

B1101.733 Gâche de tourillon plaque de tourillon utilisable à gauche/droite

- | | |
|-----------------------|--|
| Matériau | Acier inoxydable |
| Épaisseur du matériau | 2 mm |
| Accessoires | 2 vis 4,5 x 60 Torx 2 vis 4,5 x 40 Torx |



EDEL-STAHL



B1101.733



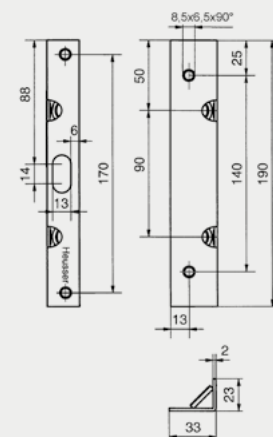
B1101.734

B1101.734 Gâche de tourillon Plaques supplémentaires avec ancrage à expansion, utilisable à gauche/droite

- | | |
|-----------------------|---|
| Matériau | Acier inoxydable |
| Épaisseur du matériau | 2 mm |
| Accessoires | 4 vis 4,5 x 40 Torx 2 chevilles pour cadre métallique 2 tourillons de fermeture gris + noir |



EDEL-STAHL



B1101.734

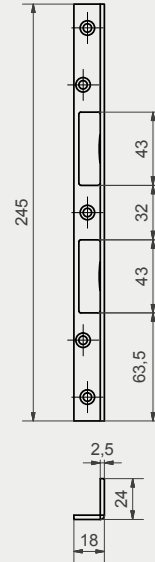
B1250.131
Gâche

ATS53T90
Feuille plane

ATS60T90
Feuille plane

B1250.131 Angle de la gâche carré

Matériau Acier galvanisé



B1250.131



ATS53T90

Feuille plane

Pièce de rechange avec pièce de verrouillage réglable pour une fermeture correcte de la porte.

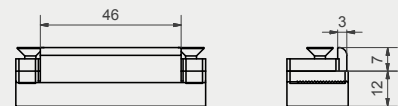
Convient pour remplacer les ouvre-portes électriques.

Convient pour l'utilisation dans les portes coupe-feu

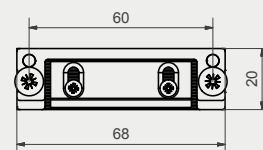
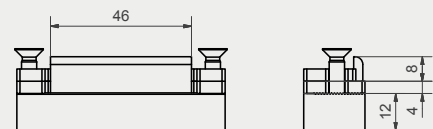
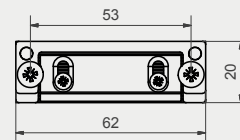
Matériau Acier galvanisé



ATS60T90



ATS53T90



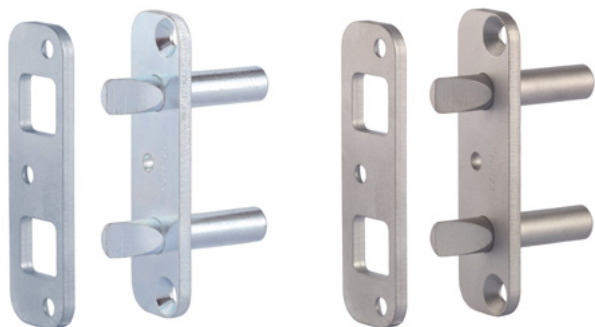
ATS60T90

■ B1250.653

Dispositif de sécurité pour charnières de portes



B1250.653



B1250.655

B1250.656

B1250.655 / B1250.656

Dispositif de sécurité pour charnières de portes RC3

B1250.653 Dispositif de sécurité pour charnières de portes. Utilisation prévue

pour les portes extérieures anti-effraction

Version

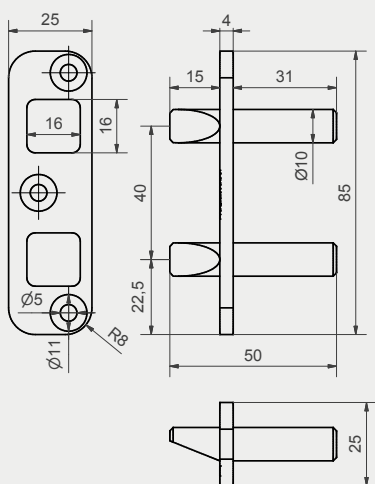
| | |
|----------|--|
| Matériau | Acier |
| Surface | galvanisée |
| Jeu | 1 partie mâle + 1 partie femelle |
| Largeur | 14 mm ou 18 mm |
| Montage | Partie mâle dans le panneau de porte Inclinaison de la tige contre la bande |

B1250.655/B1250.656 Dispositif de sécurité pour charnières de portes RC3. Utilisation prévue

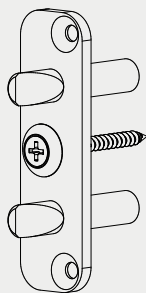
pour les portes extérieures anti-effraction selon SN EN 1627, homologué selon RC3

Version

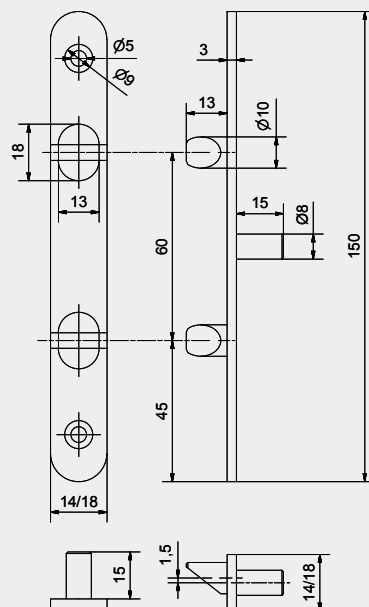
| | |
|---|---|
| Matériau | Acier, galvanisé (B1250.655) Acier inoxydable, mat (B1250.656) |
| Jeu | 1 partie mâle + 1 partie femelle 6 vis de fixation SK 4,5 x 50 mm 2 écarteurs 2,8 mm / 3,3 mm |
| Montage | Partie mâle dans le panneau de porte Inclinaison de la tige contre la bande |
| Homologué selon SN EN 1628, 1629, 1630 Rapport d'essai VSSM n° 9211-PB | |



B1250.655/656



Spacer use



B1250.653

2320

Serrure à pêne INOX



2320

Utilisation prévue

Serrure à pêne pour l'industrie chimique et alimentaire, les cabines de distribution électrique et les bâtiments techniques

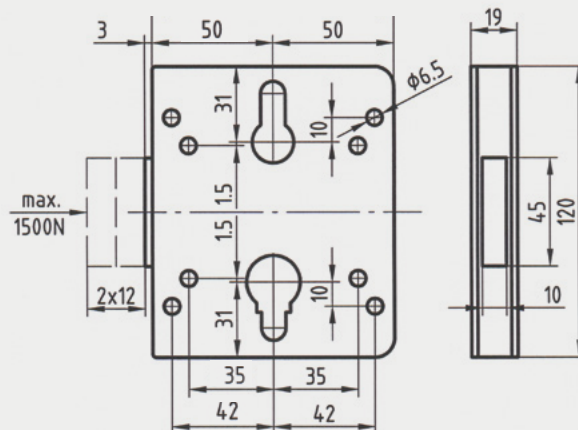
Version standard

| | |
|-------------------------|--|
| Matériau | Acier inoxydable V2A 1.4301 / plastique |
| Dimension de l'ardillon | 50 mm |
| Sens d'ouverture | Peut être utilisée à gauche/droite sans modification |
| Trou | pour rond- (RZ/Ø22) ou cylindre profilé (PZ/EURO) |
| | possibilité d'intégration dans les systèmes de fermeture |

Modèles spéciaux

| | |
|----------|---|
| Matériau | Acier inoxydable V4A 1.4404 / Plastique |
|----------|---|

EDEL-STAHL



8301

Console ELATO-3



8301

Utilisation prévue

Console mobile pour appuis de fenêtre et tables

Version standard

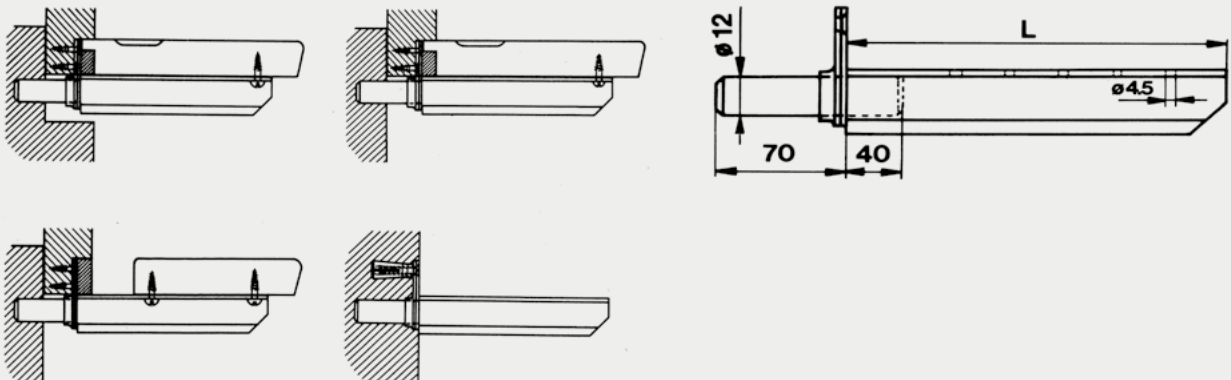
Console (profilé en U avec boulon d'appui et plaque à visser Ø 45 mm)
Acier, galvanisé bleu

| Article n° | Longueur L |
|------------|------------|
|------------|------------|

| | |
|---------|-------|
| 8301-9 | 9 cm |
| 8301-12 | 12 cm |
| 8301-15 | 15 cm |
| 8301-18 | 18 cm |
| 8301-21 | 21 cm |
| 8301-24 | 24 cm |

Modèles spéciaux

Autres longueurs de tige Ø 12 mm



Installation exemples

8302

Plaque d'écartement



8302A



8302B

Utilisation prévue

Écarteur pour l'assemblage, le nivellement, la pose de sous-couches et le pontage de constructions en bois et en métal.

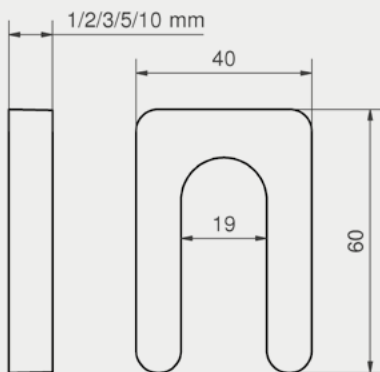
Version standard

Polystyrène blanc en deux dimensions avec 5 épaisseurs de plaque chacune.

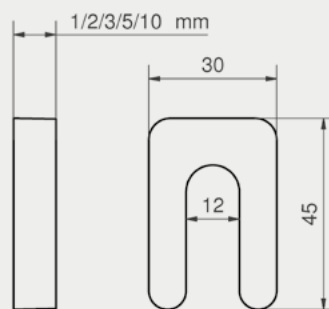
| Article n° | Dimension | Épaisseur |
|------------|------------|-----------|
| 8302AW01 | 40 × 60 mm | 1 mm |
| 8302AW02 | 40 × 60 mm | 2 mm |
| 8302AW03 | 40 × 60 mm | 3 mm |
| 8302AW05 | 40 × 60 mm | 5 mm |
| 8302AW10 | 40 × 60 mm | 10 mm |
| 8302BW01 | 30 × 45 mm | 1 mm |
| 8302BW02 | 30 × 45 mm | 2 mm |
| 8302BW03 | 30 × 45 mm | 3 mm |
| 8302BW05 | 30 × 45 mm | 5 mm |
| 8302BW10 | 30 × 45 mm | 10 mm |



Exemple d'utilisation



8302A



8302B

■ 8303 INOX

Plaque d'écartement



8303B

Utilisation prévue

Écarteur pour l'assemblage, le nivellement, la pose de sous-couches et le pontage de constructions en bois et en métal en cas de charges élevées et dans le domaine de la protection anti-incendie

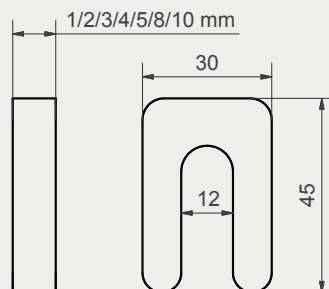
Version standard

Acier inoxydable en 7 épaisseurs de plaque.

| Article n° | Dimension | Épaisseur |
|------------|------------|-----------|
| 8303B01 | 30 × 45 mm | 1 mm |
| 8303B02 | 30 × 45 mm | 2 mm |
| 8303B03 | 30 × 45 mm | 3 mm |
| 8303B04 | 30 × 45 mm | 4 mm |
| 8303B05 | 30 × 45 mm | 5 mm |
| 8302B08 | 30 × 45 mm | 8 mm |
| 8302B10 | 30 × 45 mm | 10 mm |



Exemple d'utilisation



■ Protection anti-incendie

Ferrures de porte, charnières de sécurité, charnières coupe-feu

Les portes coupe-feu sont testées en tant qu'éléments avec des ferrures appropriées dans un laboratoire d'incendie. Nos coquilles de gymnase sont entièrement fabriquées en acier inoxydable et elles maîtrisent tous les tests de résistance au feu. Les modèles S6.42.D2 et S9.42.D3 sont également testés et homologués selon la norme EN 179 avec des serrures de différents fabricants pour portes de secours.

Nos dispositifs de sécurité pour charnières de porte peuvent fournir des services précieux afin de soulager la charge sur les charnières de porte en cas d'incendie. La pression du feu peut exercer des forces élevées sur la porte côté feu, ce qui peut entraîner une déformation des charnières. Les charnières de sécurité encastrées dans le panneau de la porte stabilisent la porte et elles empêchent une déformation excessive des charnières de la porte. Cela permet à la porte coupe-feu de résister plus longtemps à un incendie.

La protection contre l'incendie a également gagné en importance dans le secteur de l'ameublement au cours des 10 dernières années. Dans les grands bâtiments, un revêtement de colonnes montantes testé au feu est requis sur tous les étages afin d'éviter qu'un incendie ne se propage sur différents étages. En plus de notre fermeture à espagnolette coupe-feu 3110T, VSSM a développé des charnières spéciales pour les colonnes montantes en collaboration avec Schlossfabrik Heusser AG. Celles-ci font désormais partie du module VSSM pour les colonnes montantes.





Schlossfabrik Heusser AG
Murgstrasse 11
CH - 4923 Wynau

T +41 62 918 24 00
F +41 62 918 24 10

www.heusser-schloss.ch
info@heusser-schloss.ch

Juin 2021