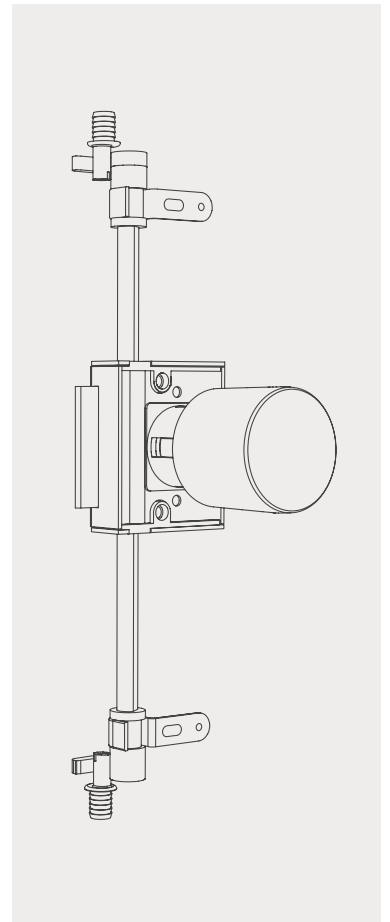


# Lösungen für Möbel und Türen

## Gesamtkatalog 2022



# ■ Inhalte

## Übersicht



# ■ Lösungen für Möbel Inhalt

## Drehgriffe / Möbelknöpfe

Zylinder-, Blindoliven, Möbelknöpfe	14 - 23
Fensterzylinderdrehgriff, Fensterblindedrehgriff	24 - 26
Stangenverschluss	27
Rosetten zu Oliven	28- 30
Bohrlehre, Bit-Schrauber	31

## Espagnolettenschlösser

TERZA 3016 / 3017	32 - 36
Ausführungen Standard / Kombi	37
Espagnolettenschloss 3101	38
Brandschutzschloss 3110T	39 - 41
Beschlagset für Steigschacht- und Elektrofronten B3110T	42 - 43
Drehstangenschloss für Europrofil Halbzylinder 3120	44 - 45

## Möbelschlösser / Zubehör

Aufschraubschlösser, Fallenschloss	46 - 48
Einsteckschloss, Einlassschloss	49
Stangenschloss	50
Zubehör zu Möbelschlösser	51 - 52
Rollladenschloss	53
Verschluss-Griffleiste für Möbel-Rollläden	54 - 55



# ■ Lösungen für Türen

## Inhalt

### Einlass-Drücker

HEUSSER-Muscheln neue Generation	58 - 59
HEUSSER Muscheln Übersicht	60 - 61
HEUSSER-Muscheln Serie 9	62 - 67
HEUSSER-Muscheln Serie 6	68 - 73
HEUSSER-Muscheln Serie 3	74 - 77
HEUSSER-Schild Serie 1	78 - 81
Drücker	82 - 83

### Türbandsicherungen / Schliessbleche

Schliessbleche	84
Schliessblech, Falleneinsätze	85
Türbandsicherungen	86
Riegelschloss	87

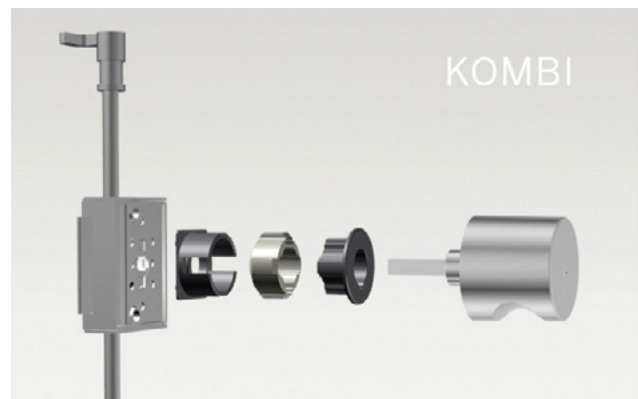
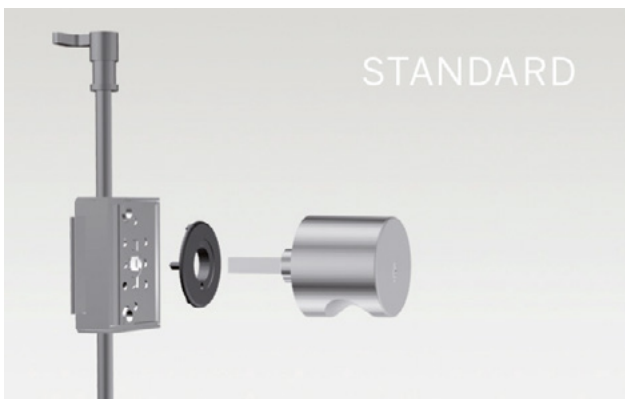
### ELATO-3-Konsole / Distanzplatten

ELATO-3-Konsole	88
Distanzplatten	89 - 90

# ■ TERZA

## Umfangreiches Beschlagprogramm

Seit beinahe 100 Jahren verkauft die Schlossfabrik Heusser AG Drehstangenschlösser. Bewährt und zuverlässig, über Jahre im Einsatz, auch bei hoher Beanspruchung gerade im öffentlichen Bereich.



### Anwendung

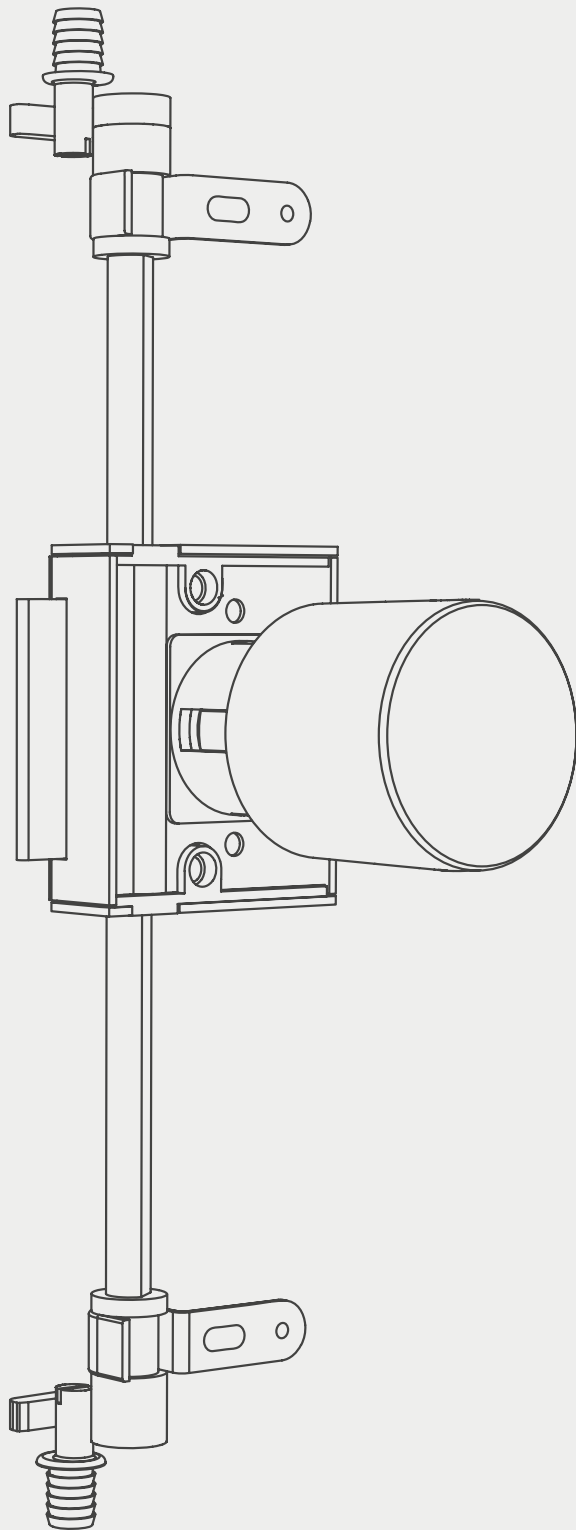
Das TERZA Sortiment bietet folgende Bestandteile: Drehstangenschlösser, Drehgriffe, Zubehör und spezielle Bänder für Brandschutzanwendungen.

### Vorteile der TERZA

#### Drehstangenschlösser:

- Nussdrehung 90°, optional 360°
- Gleiches Bohrbild für 28/38mm Dorn
- Links und rechts ohne Umstellung einsetzbar
- Drehgriffbefestigung über Nusschraube
- Kombihülse  $\varnothing 30$  und 25mm aufsteckbar
- Durchgehende Stange mit geräuscharmer Kunststoffführung
- Als Einpressmodell erhältlich
- Für Schubladen (LAD)





Weitere Information zu unseren TERZA Produkten und dem entsprechenden  
Zubehör finden Sie auf den Seiten 36 - 40.

## ■ HEUSSER-Muschel S9.42.D3 EN 179, Flächenbündig, für minimale Türdicken

Die HEUSSER-Muschel S9.42.D3 ist für das Verschliessen von Notausgängen konzipiert und erfüllt die Prüfnorm EN 179. Ihre Funktion stellt sicher, dass durch eine einzige Betätigung die Fluchttür geöffnet werden kann.

Der flächenbündige für Fluchttüren taugliche Drücker ist speziell entwickelt für geringe Einbautiefen. Die Turnhallenmuschel lässt sich damit sogar in Schiebetüren verbauen. In der Planung und im Einbau zeichnet sich die Turnhallenmuschel durch eine hohe Anwenderfreundlichkeit aus.

### Farbgebung

---

Farblich passend zu Ihrer Türe oder Inneneinrichtung, können Sie die HEUSSER-Muscheln in Ihrer Wunschfarbe nach RAL oder NCS-Farbton pulverbeschichtet oder lackiert beziehen.



### Anwendung

---

Für Fluchttüren konzipiert, fokussiert die Turnhallenmuschel den Einsatz im öffentlichen Kontext - beispielsweise für Schiebetüren, Schlupftüren und Brandschutztüren.

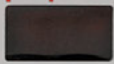




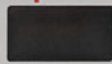
Weitere Information zu unseren Einlassmuscheln und dem entsprechenden  
Zubehör finden Sie auf den Seiten 58 - 83.

## ■ Lösungen für Möbel Inhalt

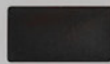
**papier**



**pet**



**alu**





■ 3401 | 3402 | 3402.1  
Zylinder- | Blind-Olive | Möbelknopf



3401 Zylinder-Olive



3402 Blind-Olive



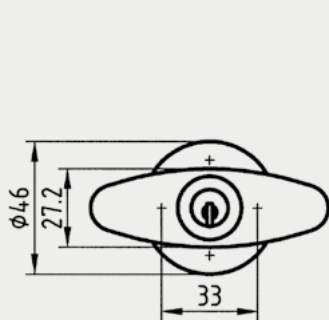
3402.1 Möbelknopf

**Standardausführung**

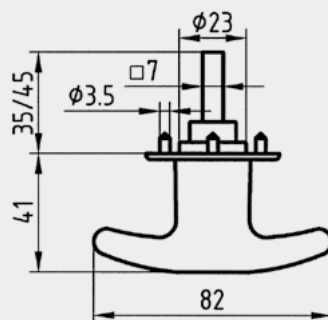
Material	Zink
Oberfläche	sandgestrahlt-vernickelt (sn)
Schliessung	verschiedenschliessend
Richtung	für rechts gebandete Türen
Vierkantstift	7/7/35 mm
Rosette	Standard R473/46 (gem. Abb.) oder für TERZA mit Kombihülse

**Weitere Ausführungen**

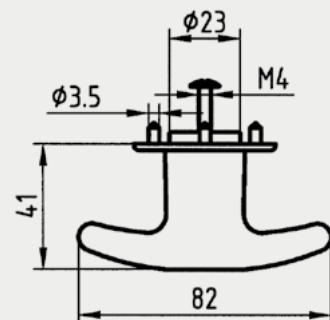
Oberfläche	gebürstet-vernickelt (bn) glanzverchromt (pc) glanzvergoldet (pg)
Schliessung	gleichschliessend auf Musterschlüssel gerichtet in Schliessenanlagen integriert Schlüssel offen nicht abziehbar
Richtung	für links gebandete Türen
Vierkantstift	7/7/45 mm 7/7/Sonderlänge



3401



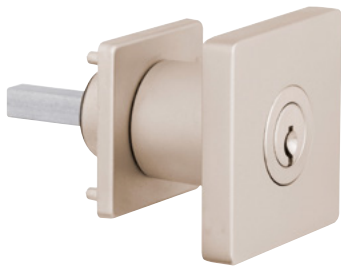
3401/3402



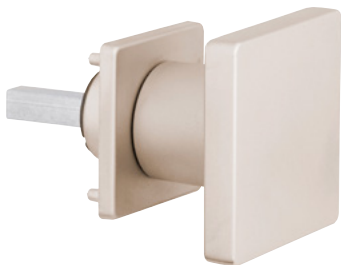
3402.1



■ 3403 | 3404 | 3404.1  
 Zylinder- | Blind-Olive | Möbelknopf



3403 Zylinder-Olive



3404 Blind-Olive



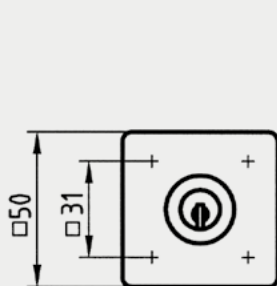
3404.1 Möbelknopf

**Standardausführung**

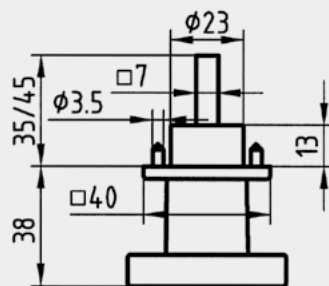
Material	Zink
Oberfläche	sandgestrahlt-vernickelt (sn)
Schliessung	verschiedenschliessend
Richtung	für rechts gebandete Türen
Vierkantstift	7/7/35 mm
Rosette	Standard R3403/04 (gem. Abb.) oder für TERZA mit Kombihülse

**Weitere Ausführungen**

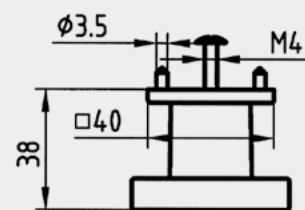
Oberfläche	gebürstet-vernickelt (bn) glanzverchromt (pc) glanzvergoldet (pg)
Schliessung	gleichschliessend auf Musterschlüssel gerichtet in Schliessenanlagen integriert Schlüssel offen nicht abziehbar
Richtung	für links gebandete Türen
Vierkantstift	7/7/45 mm 7/7/Sonderlänge



3403

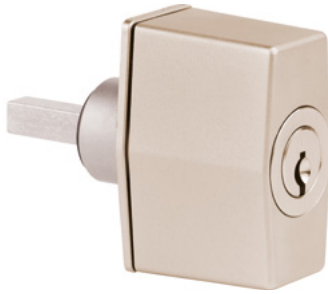


3403/3404

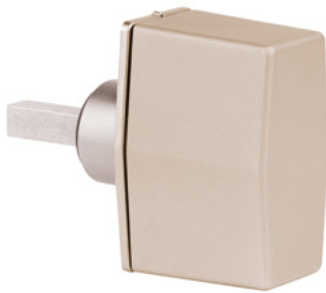


3404.1

■ 3405 | 3406 | 3406.1  
Zylinder- | Blind-Olive | Möbelknopf



3405 Zylinder-Olive



3406 Blind-Olive



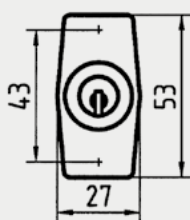
3406.1 Möbelknopf

**Standardausführung**

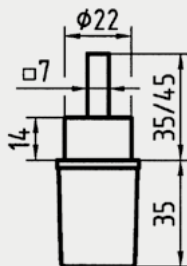
Material	Zink
Oberfläche	sandgestrahlt-vernickelt (sn)
Schliessung	verschiedenschliessend
Richtung	für rechts gebandete Türen
Vierkantstift	7/7/35 mm
Rosette	Standard R3405/06 (gem. Abb.) oder für TERZA mit Kombihülse

**Weitere Ausführungen**

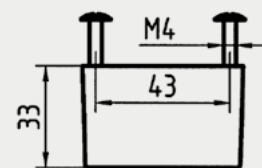
Oberfläche	gebürstet-vernickelt (bn) glanzverchromt (pc) glanzvergoldet (pg)
Schliessung	gleichschliessend auf Musterschlüssel gerichtet in Schliessanlagen integriert Schlüssel offen nicht abziehbar
Richtung	für links gebandete Türen
Vierkantstift	7/7/45 mm 7/7/Sonderlänge



3405



3405/3406



3406.1

■ **3411** | **3412** | **3412.1**  
 Zylinder- | Blind-Olive | Möbelknopf



**3411** Zylinder-Olive



**3412** Blind-Olive



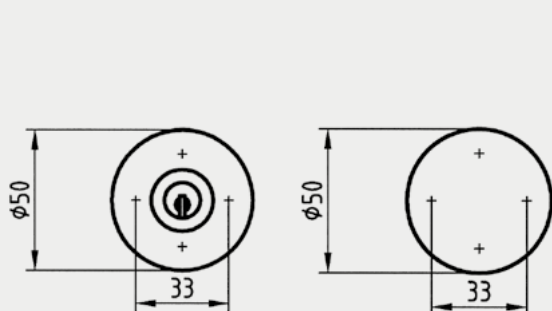
**3412.1** Möbelknopf

**Standardausführung**

Material	Zink
Oberfläche	sandgestrahlt-vernickelt (sn)
Schliessung	verschiedenschliessend
Richtung	für rechts gebandete Türen
Vierkantstift	7/7/35 mm
Rosette	Standard R473/46 (gem. Abb.) oder für TERZA mit Kombihülse

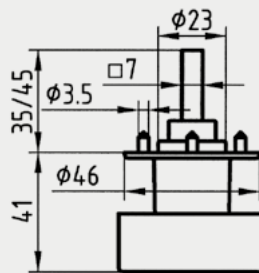
**Weitere Ausführungen**

Oberfläche	gebürstet-vernickelt (bn) glanzverchromt (pc) glanzvergoldet (pg)
Schliessung	gleichschliessend auf Musterschlüssel gerichtet in Schliessanlagen integriert Schlüssel offen nicht abziehbar
Richtung	für links gebandete Türen
Vierkantstift	7/7/45 mm 7/7/Sonderlänge

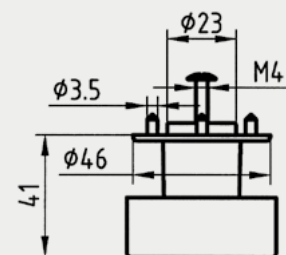


**3411**

**3412/3412.1**



**3411/3412**



**3412.1**

■ 3413

Zylinder-

3414

Blind-Olive

3414.1

Möbelknopf



3413 Zylinder-Olive



3414 Blind-Olive



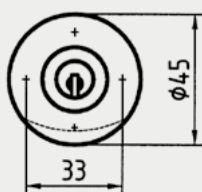
3414.1 Möbelknopf

**Standardausführung**

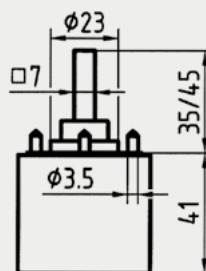
Material	Zink
Oberfläche	sandgestrahlt-vernickelt (sn)
Schliessung	verschiedenschliessend
Richtung	für rechts gebandete Türen
Vierkantstift	7/7/35 mm
Rosette	Standard R473/40 (gem. Abb.) oder für TERZA mit Kombihülse

**Weitere Ausführungen**

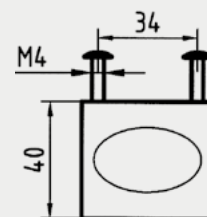
Oberfläche	gebürstet-vernickelt (bn) glanzverchromt (pc) glanzvergoldet (pg)
Schliessung	gleichschliessend auf Musterschlüssel gerichtet in Schliessenanlagen integriert Schlüssel offen nicht abziehbar
Richtung	für links gebandete Türen
Vierkantstift	7/7/45 mm 7/7/Sonderlänge



3413



3413/3414



3414.1

■ **3413.2** | **3414.2** | **3414.3**  
 Zylinder- | Blind-Olive | Möbelknopf



**3413.2** Zylinder-Olive



**3414.2** Blind-Olive



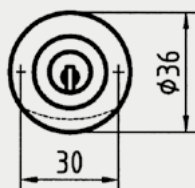
**3414.3** Möbelknopf

**Standardausführung**

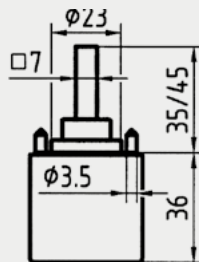
Material	Zink
Oberfläche	sandgestrahlt-vernickelt (sn)
Schliessung	verschiedenschliessend
Richtung	für rechts gebandete Türen
Vierkantstift	7/7/35 mm
Rosette	Standard R1306 (gem. Abb.) oder für TERZA mit Kombihülse

**Weitere Ausführungen**

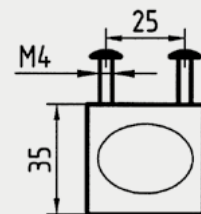
Oberfläche	gebürstet-vernickelt (bn) glanzverchromt (pc) glanzvergoldet (pg)
Schliessung	gleichschliessend auf Musterschlüssel gerichtet in Schliessenanlagen integriert Schlüssel offen nicht abziehbar
Richtung	für links gebandete Türen
Vierkantstift	7/7/45 mm 7/7/Sonderlänge



**3413.2**



**3413.2/3414.2**



**3414.3**

**3417**  
Zylinder-

**3418**  
Blind-Olive

**3418.1**  
Möbelknopf

**3418.5**  
Möbelknopf



**3417** Zylinder-Olive



**3418** Blind-Olive



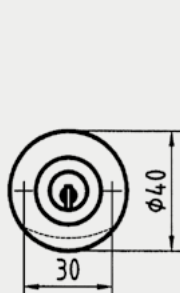
**3418.1 / 3418.5** Möbelknopf

**Standardausführung**

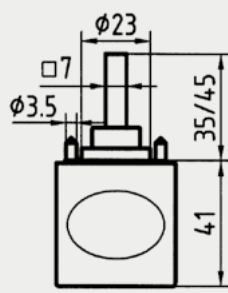
Material	Kunststoff
Farbe	schwarz (RAL 9005), weiss (RAL 9010)
Schliessung	verschiedenschliessend
Richtung	für rechts gebandete Türen
Vierkantstift	7/7/35 mm
Rosette	Standard R1306 (gem. Abb.) oder für TERZA mit Kombihülse

**Weitere Ausführungen**

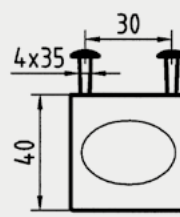
Schliessung	gleichschliessend auf Musterschlüssel gerichtet in Schliessenanlagen integriert Schlüssel offen nicht abziehbar
Richtung	für links gebandete Türen
Vierkantstift	7/7/45 mm 7/7/Sonderlänge



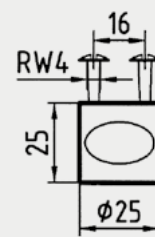
3417



3417/3418



3418.1



3418.5

■ 3481

Zylinder-

3482

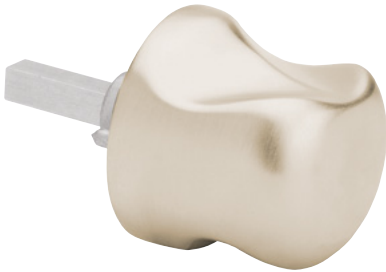
Blind-Olive

3482.1

Möbelknopf



3481 Zylinder-Olive



3482 Blind-Olive



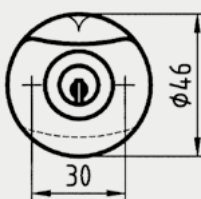
3482.1 Möbelknopf

**Standardausführung**

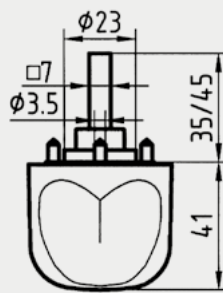
Material	Zink
Oberfläche	sandgestrahlt-vernickelt (sn)
Schliessung	verschiedenschliessend
Richtung	für rechts gebandete Türen
Vierkantstift	7/7/35 mm
Rosette	Standard R1306 (gem. Abb.) oder für TERZA mit Kombihülse

**Weitere Ausführungen**

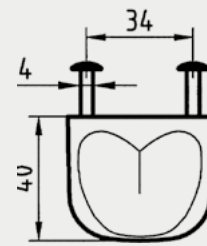
Oberfläche	gebürstet-vernickelt (bn) glanzverchromt (pc) glanzvergoldet (pg)
Schliessung	gleichschliessend auf Musterschlüssel gerichtet in Schliessenanlagen integriert Schlüssel offen nicht abziehbar
Richtung	für links gebandete Türen
Vierkantstift	7/7/45 mm 7/7/Sonderlänge



3481



3481/3482



3482.1

■ 3483

Zylinder-

3484

Blind-Olive

3484.1

Möbelknopf

3484.5

Möbelknopf



3483 Zylinder-Olive \*



3484 Blind-Olive \*



3484.1 / 3484.5 Möbelknopf \*

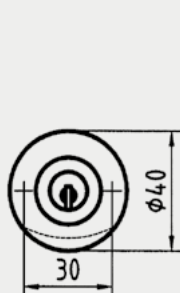
**Standardausführung**

Material	Massivholz
Oberfläche	unbehandelt
Holzarten	Kiefer Kirschbaum Eiche Buche Esche Nussbaum Ahorn
Schliessung	verschiedenschliessend
Richtung	für rechts gebandete Türen
Vierkantstift	7/7/35 mm
Rosette	Standard R1306 (gem. Abb.) oder für TERZA mit Kombihülse

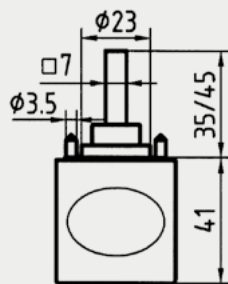
**Weitere Ausführungen**

Schliessung	gleichschliessend auf Musterschlüssel gerichtet in Schliessanlagen integriert Schlüssel offen nicht abziehbar
Richtung	für links gebandete Türen
Vierkantstift	7/7/45 mm 7/7/Sonderlänge

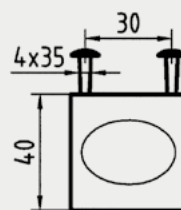
\* Abb. Nussbaum naturgeölt



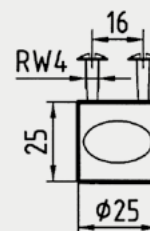
3483



3483/3484



3484.1



3484.5



■ **3489** | **3490** | **3490.1**  
 Zylinder- | Blind-Olive | Möbelknopf



**3489** Zylinder-Olive



**3490** Blind-Olive



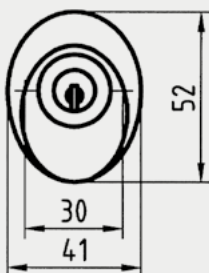
**3490.1** Möbelknopf

**Standardausführung**

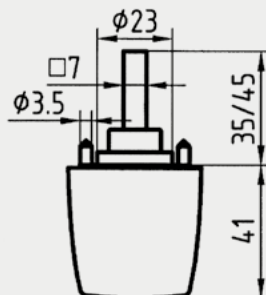
Material	Zink
Oberfläche	sandgestrahlt-vernickelt (sn)
Schliessung	verschiedenschliessend
Richtung	für rechts gebandete Türen
Vierkantstift	7/7/35 mm
Rosette	Standard R1306 (gem. Abb.) oder für TERZA mit Kombihülse

**Weitere Ausführungen**

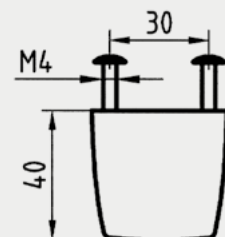
Oberfläche	gebürstet-vernickelt (bn) glanzverchromt (pc) glanzvergoldet (pg)
Schliessung	gleichschliessend auf Musterschlüssel gerichtet in Schliessenanlagen integriert Schlüssel offen nicht abziehbar
Richtung	für links gebandete Türen
Vierkantstift	7/7/45 mm 7/7/Sonderlänge



**3489**



**3489/3490**



**3490.1**

■ **3491** | **3492** | **3492.1**  
 Zylinder- | Blind-Olive | Möbelknopf



**3491** Zylinder-Olive



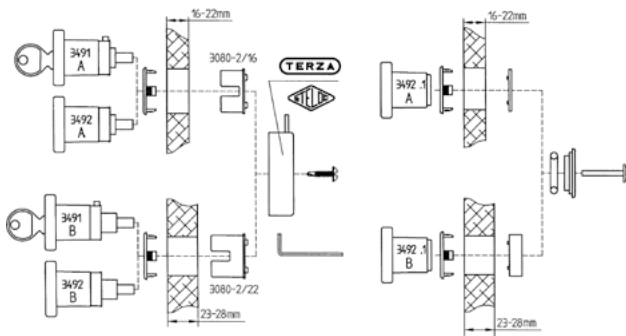
**3492 / 3492.1** Blind-Olive

**Standardausführung**

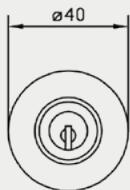
Material	Kunststoff
Oberfläche	velours-vernickelt (vn)
Schliessung	verschiedenschliessend
Richtung	für rechts gebandete Türen
Holzstärke	Typ A = 16-22 mm Typ B = 23-28 mm
Rosette	R3491 für TERZA mit 30 mm Kombihülse 3080-2 und 3080-2/22

**Weitere Ausführungen**

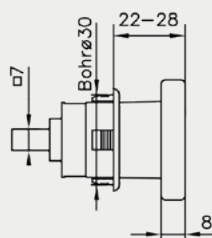
Oberfläche	glanzverchromt (pc) glanzvergoldet (pg)
Schliessung	gleichschliessend auf Musterschlüssel gerichtet in Schliessenanlagen integriert Schlüssel offen nicht abziehbar
Richtung	für links gebandete Türen



**Montageanleitung**



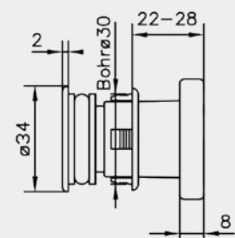
**3491**



**3491/3492**



**3492/3492.1**



**3492.1**

■ 3493

Zylinder-

3494

Blind-Olive

3494.1

Möbelknopf



3493 Zylinder-Olive



3494 Blind-Olive



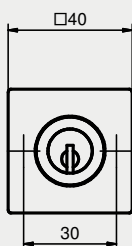
3494.1 Möbelknopf

**Standardausführung**

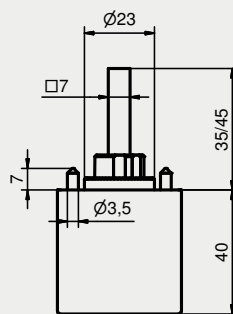
Material	Edelstahl
Oberfläche	gebürstet (ib)
Schliessung	verschiedenschliessend
Richtung	für rechts gebandete Türen
Vierkantstift	7/7/35 mm
Rosette	Standard R1306 (gem. Abb.) oder für TERZA mit Kombihülse

**Weitere Ausführungen**

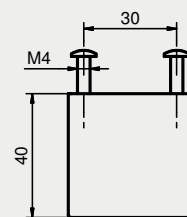
Oberfläche	poliert (ip)
Schliessung	gleichschliessend auf Musterschlüssel gerichtet in Schliessenanlagen integriert Schlüssel offen nicht abziehbar
Richtung	für links gebandete Türen
Vierkantstift	7/7/45 mm 7/7/Sonderlänge



3493



3493/3494



3494.1

# 3463 / 3463K

## Fenster-Zylinderdrehgriff

# 3464 / 3464K

## Fenster-Blinddrehgriff



3463

3463K



3464

3464K

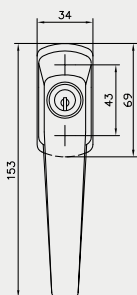
### Standardausführung

Material	Zink
Oberfläche	sandgestrahlt-vernickelt (sn)
Schliessung	verschiedenschliessend
Richtung	für rechts gebandete Türen
Vierkantstift	7/7/35 mm
Rosette	R3463/64 (gem. Abbildung)

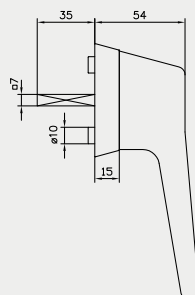
### Weitere Ausführungen

Oberfläche	gebürstet-vernickelt (bn) glanzverchromt (pc) glanzvergoldet (pg)
Schliessung	gleichschliessend auf Musterschlüssel gerichtet in Schliessanlagen integriert Schlüssel offen nicht abziehbar
Richtung	für links gebandete Türen
Vierkantstift	7/7/45 mm 7/7/Sonderlänge
Ausführungen	Kurzform (K) selbstschliessend

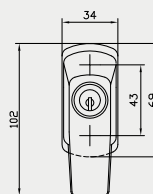
**Für Widerstandsklassen RC 1-6  
nach EN 1627**



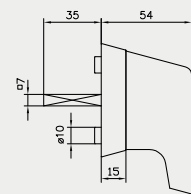
3463



3463/3464



3463K



3463K/3464K

# 3463 / 3463K

## Weitere Ausführungen

### Standard

Der Standard-Fenstergriff kann auf 6 Uhr und 12 Uhr abgeschlossen werden, dazwischen ist er frei beweglich.



6 Uhr	abschliessbar
6 - 12 Uhr	drehbar
12 Uhr	abschliessbar

### MEVO

Die Ausführung MEVO kann auf 6 Uhr und 12 Uhr abgeschlossen werden. Mittels Schlüsseldrehung kann der Fenstergriff entweder von 6 Uhr bis 3 Uhr oder von 3 Uhr bis 12 Uhr gedreht werden. Die Umschaltung dieser beiden Funktionen erfolgt dabei auf 3 Uhr.



6 Uhr	abschliessbar
6 - 3 Uhr	drehbar
3 - 12 Uhr	drehbar
12 Uhr	abschliessbar

### Winterzeit

Bei der Ausführung Winterzeit kann der Fenstergriff entweder von 6 Uhr bis 3 Uhr oder von 6 Uhr bis 12 Uhr gedreht werden. Ausserdem kann er auf 12 Uhr abgeschlossen werden.



6 Uhr	abschliessbar
6 - 12 Uhr	drehbar
12 Uhr	abschliessbar

### Tilt-First

In der Ausführung Tilt First ist der Fenstergriff von 6 Uhr bis 3 Uhr frei beweglich. In der Stellung 3 Uhr kann der Fenstergriff mit einer Schlüsseldrehung einmalig für eine Drehung auf 12 Uhr freigeschaltet und der Schlüssel abgezogen werden. Nachdem der Griff wieder zurück auf 3 Uhr gedreht wurde, ist die Drehung von 3 Uhr auf 12 Uhr wieder gesperrt.



6 - 3 Uhr	drehbar
6 - 12 Uhr	drehbar
Einmalig	auf 12 Uhr drehbar und zurück

Für links gebandete Fenster sind alle Funktionen gegengleich!



drehbar



einmalig drehbar



abschliessbar

# ■ Prüfzeugnis

## Fenstergriff 3463

### Prüfzeugnis

Berner Fachhochschule  
Hochschule für Architektur, Bau und Holz HSB  
Burgdorf, Biel



<b>Prüfgegenstand</b>	<b>Abschliessbarer Fenstergriff</b>
<b>Typ, Modell oder Seriennummer</b>	<b>Fenstergriff 3463</b>
<b>Prüfzeugnis Nr.</b>	7442-PZ-01
<b>Bericht Nr.</b>	7442-PB-01
<b>Auftrag Nr.</b>	7442.DPE
<b>Auftraggeber</b>	Schlossfabrik Heusser AG Herr Stephan Maag Murgstrasse 11 4853 Murgenthal
<b>Konstruktion</b>	Abschliessbarer Fenstergriff aus Zinkdruckguss
<b>Normbezug</b>	ENV 1627:1999 Fenster, Türen, Abschlüsse – Einbruchhemmung – Anforderungen und Klassifizierung
<b>Klassifizierung</b>	<b>Abreissen: Anforderungen erfüllt für WK 1 - 6</b> (ENV 1627:1999) <b>Abdrehen: Anforderungen erfüllt für WK 1 - 6</b> (ENV 1627:1999)
<b>Ausstellung</b>	31.05.2006
<b>Gültigkeit</b>	Mai 2011
<b>Adresse der Prüfstelle</b>	Hochschule für Architektur, Bau und Holz HSB Abteilung F+E, Product Engineering Solithumstrasse 102, CH-2504 Biel Tel / Fax +41 (0)32 344 0 341 / 391 www.hsb.bfh.ch
<b>Sachbearbeiter</b>	Ueli Fankhauser 
<b>Leiter F+E Product Engineering</b>	Urs Uehlinger 



SCHWEIZERISCHER PRÜFSTELLENDIENST  
SERVICE SUISSE D'ESSAI  
SERVIZIO DI PROVA IN SVIZZERA  
SWISS TESTING SERVICE

Nach ISO/IEC 17025 akkreditiert, STS 317

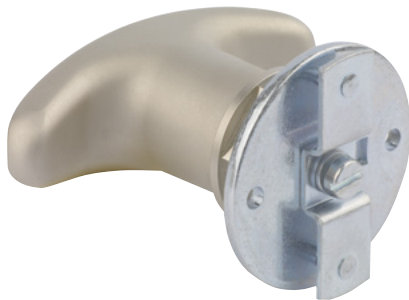
**HSB | Forschung und Entwicklung**

Vorlage D: Prüfzeugnis\_STB\_Version 4.1\_25.01.2006  
PE 7442-PZ-01 Heusser Fenstergriff, Cabrol gedruckt am 01.08.2009

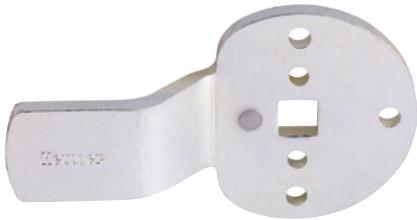
# 3465 Stangenverschluss



3465 mit 3401



3465 mit 3401



3465W02

## Verwendungszweck

Für Metallschränke im Industrie- und Verwaltungsbau.

## Standardausführung

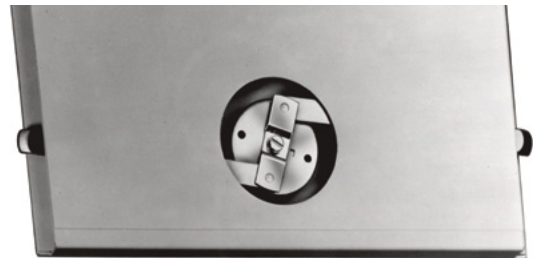
Stangenverschluss 3465 mit Olive 3401.

## Sonderausführungen

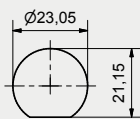
Dreipunkt-Verschluss mit 14 mm gekröpfter Wippe 3465W02

Mit Oliven 3411/12, 3413/14, 3413.2/14.2, 3481/82

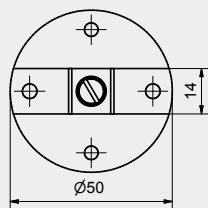
(andere Typen auf Anfrage)



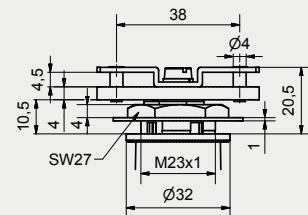
Anwendungsbeispiel



3465



3465



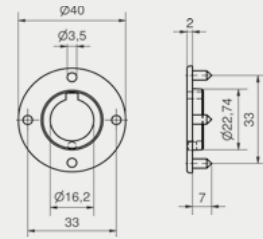
3465

# Standard-Rosetten



R473/40

Rosette rund, passend zu  
Oliven:  
• 3413/14  
Oberfläche blank

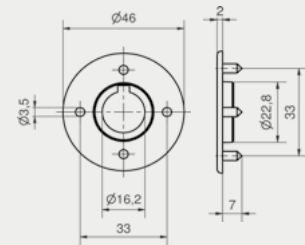


R473/40



R473/46

Rosette rund, passend zu  
Oliven:  
• 3401/02 • 3411/12  
Oberflächen wie Oliven

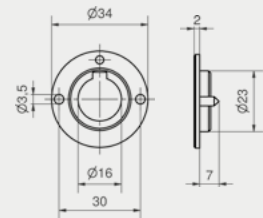


R473/46



R1306

Rosette rund, passend zu  
Oliven:  
• 3417/18 • 3413.2/14.2  
• 3481/82 • 3483/84  
• 3489/90  
Oberfläche blank

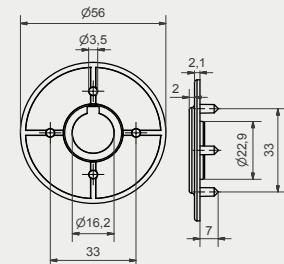


R1306



R3495

Rosette rund, passend zu  
Oliven: 3495/3496  
Oberfläche wie Oliven  
Rosette zum Abdecken von  
Farbrändern, Rissen und  
Abplatzungen an der Türe.  
Passend zu Oliven:  
• 3413/14 • 3413.2/14.2  
• 3417/18 • 3481/82  
• 3483/84 • 3489/90  
• 3493/94 • 3495/96



R3495

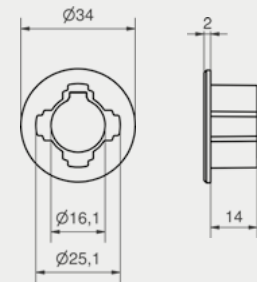


# ■ Kombi-Rosette



**R3087**

Rosette passend zu allen Oliven in Verbindung mit TERZA-Kombi Bohrung  $\varnothing$  25 mm (3080-25) oder 30 mm (3080).  
Oberflächen wie Oliven und blank

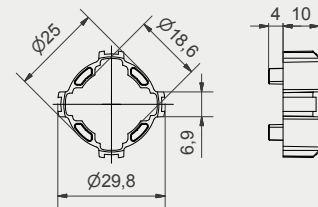


**R3087**



**3087R3084**

Reduktion, in Kombination mit Rosette 3087 zu Kombi-hülse 3080 passend zu allen Oliven (ausser 3491/92).

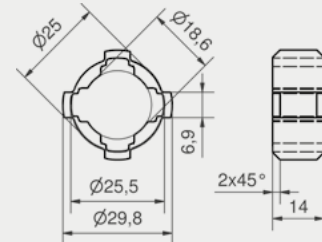


**3087R3084**



**VR3087**

Verlängerung passend zu Kombi-Rosette R3087 in Verbindung mit TERZA-Kombi für Bohrung 30 mm (3080).



**VR3087**

## Holzdicke Anzahl / Verlängerungen Kombihülse

16 - 22	1 (oder Red. 3087R3084)	3080-2/16 schwarz
22 - 27	1 (oder Red. 3087R3084)	3080-2/22 blau
27 - 32	2	3080-2/16 schwarz
32 - 37	2	3080-2/22 blau
37 - 42	3	3080-2/16 schwarz
42 - 47	3	3080-2/22 blau

## Holzdicke Anzahl / Verlängerungen Kombihülse 3080

18 - 25	1	3080 Zink
25 - 35	2	3080 Zink
35 - 45	3	3080 Zink

Zusammengesteckte Verlängerungen sollten zur Sicherung mit Loctite oder Sekundenkleber zusammengefügt werden.

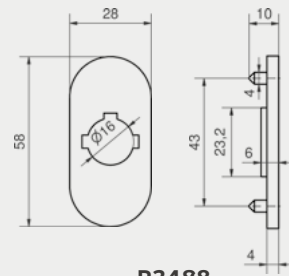
# ■ Rosetten

## Für Metall- und Holzkonstruktionen



**R3488**

Rosette oval, Dicke 4 mm  
passend zu Oliven  
• 3401/02  
• 3411/12  
Oberflächen wie Oliven

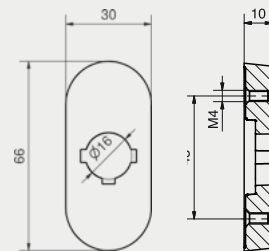


**R3488**

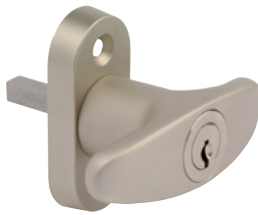


**R3488/10-2**

Rosetten oval, Dicke 10 mm  
mit Gewindelöcher M4  
passend zu Oliven  
• 3401/02 mit Einstich für  
Sicherungsring  
• 3411/12 mit Einstich für  
Sicherungsring  
Oberflächen wie Oliven

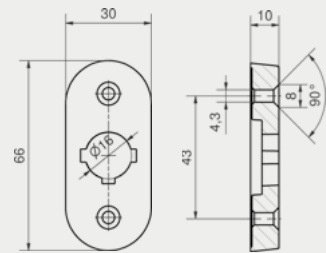


**R3488/10-2**



**R3488/10-4**

Rosette oval, Dicke 10 mm  
mit Anschraublöcher für M4  
passend zu Oliven  
• 3401/02 mit Einstich für  
Sicherungsring  
• 3411/12 mit Einstich für  
Sicherungsring  
Oberflächen wie Oliven

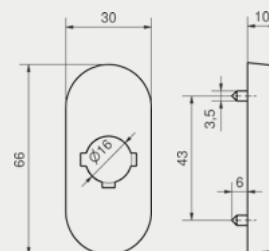


**R3488/10-4**



**R3488/10-6**

Rosette oval, Dicke 10 mm  
mit Zapfen  $\varnothing$  3,5 mm  
passend zu Oliven  
• 3401/02  
• 3411/12  
Oberflächen wie Oliven

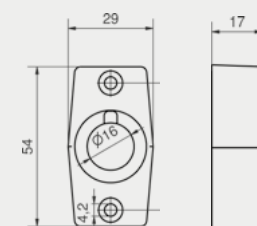


**R3488/10-6**



**R3405/17**

Rosette rhombisch, Dicke  
17 mm mit Anschraublöcher  
für M4  
passend zu Oliven  
• 3405/06 mit Einstich für  
Sicherungsring  
Oberflächen wie Oliven



**R3405/17**

# ■ Bohrlehre / Bit-Schrauber



3400.01.A



3400.01.B



3000/2



3000BIT2

3000BIT2,5

3000BIT3

## 3400.01.A Bohrlehre A

Verwendungszweck:

Zum Bohren von Zapfenlöchern bei Oliven mit Standardrosetten.

Oliven-Typ

- 3401/02      • 3411/12
- 3413/14

Rosette:

- R473/40      • R473/46
- R3495

Bohrer-Ø 3.5 mm

## 3400.01.B Bohrlehre B

Verwendungszweck:

Zum Bohren von Zapfenlöchern bei Oliven mit Standardrosetten.

Oliven-Typ:

- 3403/04      • 3417/18
- 3489/90      • 3405/06/07
- 3481/82      • 3413.2/14.2
- 3483/84

Rosette:

- R1306              • R3403
- R3405

Bohrer-Ø 3.5 mm

## 3000/2 Bit-Schrauber flexibel

Verwendungszweck:

Zum Festziehen der TERZA-Nussschraube, praktische Handhabung dank flexiblem Schaft.

Standardausführung:

Bit-Schrauber flexibel mit Bit-Einsatz 2 mm (für TERZA)

Zubehör:

Art. Nr.	Beschreibung	Bit
3000BIT2	Bit-Einsatz	2 mm
3000BIT2,5	Bit-Einsatz	2.5 mm
3000BIT3	Bit-Einsatz	3 mm

# 3016 TERZA-Drehstangenschloss



## Verwendungszweck

Schranktüren im Wohnungs-, Verwaltungs- und Industriebau

## Standardausführung

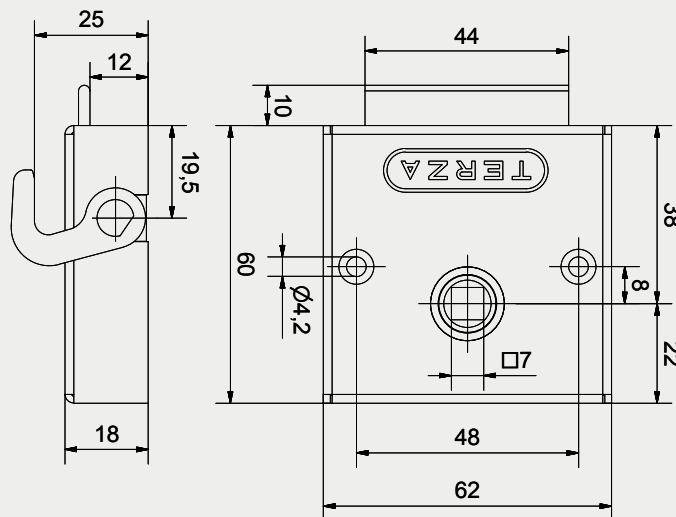
Material	Metall / Kunststoff
Oberfläche	vernickelt
Dornmass	38 mm
Für Stangen	8x7 mm
Nuss	7/7 mm
Drehung	90°
Richtung	links/rechts ohne Umstellung einsetzbar
Bohrbild	identisch für 28 / 38 mm
Drehgriffbefestigung	mittels Nusschraube

## Sonderausführungen

- andere Oberflächen auf Anfrage
- Nussdrehung 360° für Zylinder 1057, für Schlüssel offen und geschlossen abziehbar (Nusschraube nicht verwendbar)
- zum Einpressen
- für Schubladen (LAD)
- für Stangen 6x5 mm
- für Stangen nur nach oben schliessend

## Zubehör auf den Folgeseiten

3016



3016

# 3017 TERZA-Drehstangenschloss



## Verwendungszweck

Schranktüren im Wohnungs-, Verwaltungs- und Industriebau

## Standardausführung

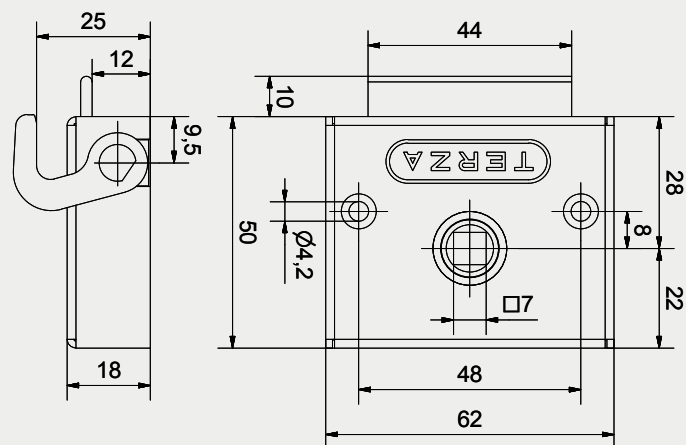
Material	Metall / Kunststoff
Oberfläche	vernickelt
Dornmass	28 mm
Für Stangen	8x7 mm
Nuss	7/7 mm
Drehung	90°
Richtung	links/rechts ohne Umstellung einsetzbar
Bohrbild	identisch für 28 / 38 mm
Drehgriffbefestigung	mittels Nusschraube

## Sonderausführungen

- andere Oberflächen auf Anfrage
- Nussdrehung 360° für Zylinder 1057, für Schlüssel offen und geschlossen abziehbar (Nusschraube nicht verwendbar)
- zum Einpressen
- für Schubladen (LAD)
- für Stangen 6x5 mm
- für Stangen nur nach oben schliessend

## Zubehör auf den Folgeseiten

3017



3017

# TERZA Zubehör

## Fanghaken



3037N



3038N



3037N Omega



3038N Omega



3047N  
S/W



3048N  
S/W

## Kloben



3023N



3023SN



3025N



3026N



3028N



3029N



3030N



3031W

## Schliessbleche



3040N



3041-12N



3041-14N



3042N



3812W

## Briden/Stangen



3043N



3043N Omega



3070N200  
3070N225  
3070N250  
3070N300

# TERZA Zubehör

## Kombihülsen/Rosetten



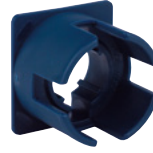
1008A-25



3044N



3080-2



3080-2/22



3080 Zink



3081N



3085N



3086SN



3088SN

## Weiteres Zubehör



Kaba 1057



3032S/W/G



3045



3049N



3068



3082



3089SN



3090N



3091



3813T

# ■ TERZA

## Ausführungen Befestigung

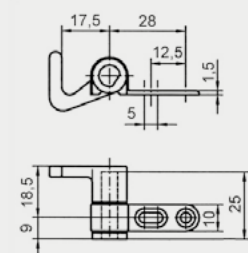
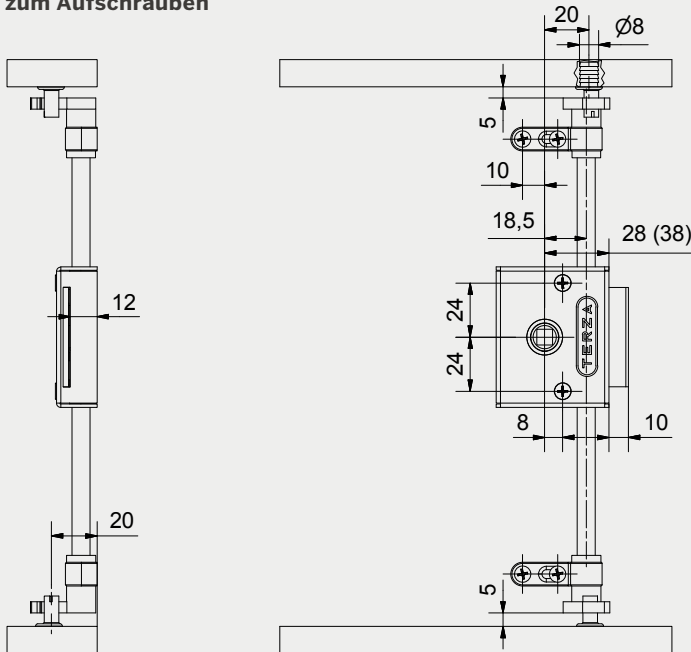


**3017**  
zum Aufschrauben

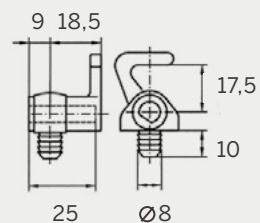
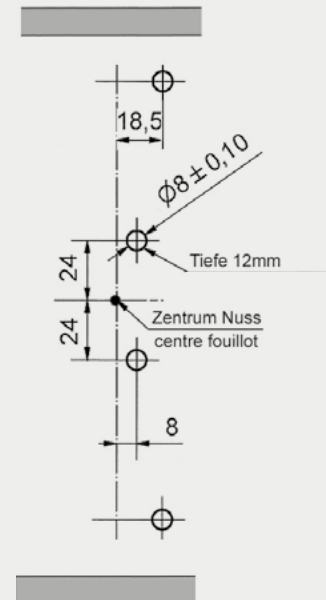


**3017D**  
zum Einpressen

### zum Aufschrauben



### zum Einpressen



### Achtung!

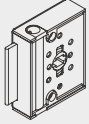

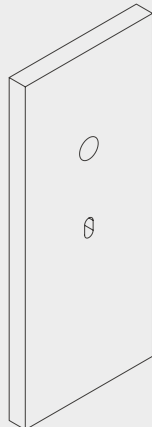

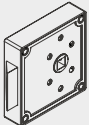

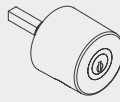
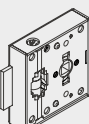
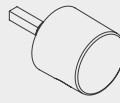


Nicht geeignet für Brandschutz-Anwendung,  
geeignetes Drehstangenschloss **3110T**



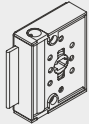

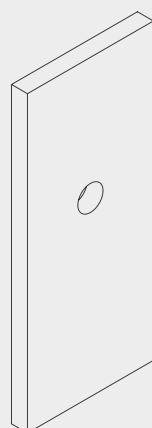

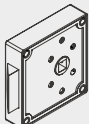


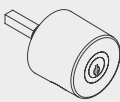
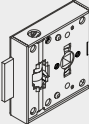


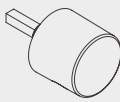



# Ausführung Standard und Kombi

## Einsatz Schrankschlösser

### STANDARD

Schloss	Montageplatte	Türe	Bedienung
 TERZA	 3813T		 1008A-25 <b>Schlüssel</b>
 2425	 3082		 Zylinderolive <b>Drehgriffe Oliven</b>
 3110T			 Blind-Olive
			 3044 3045 3068 <b>Dornschlüssel</b>
			 3049 3090 <b>Schlüssel</b>

### KOMBI

Schloss	Kombihülse	Türe	Reduktion / Verlängerung	Bedienung
 TERZA	 3080-2			 3085 <b>Schlüssel</b>
 2425	 3080-2/22		 Reduktion	 Zylinderolive <b>Drehgriffe Oliven</b>
 3110T	 3080 Zink		 VR3087	 Blind-Olive
				 3086 3045 3068 <b>Dornschlüssel</b>
				 3089 3090 <b>Schlüssel</b>
				 3081 <b>Für 7mm Vierkant</b>

# 3101

## Espagnolettenschloss HEUSSER



3101

### Verwendungszweck

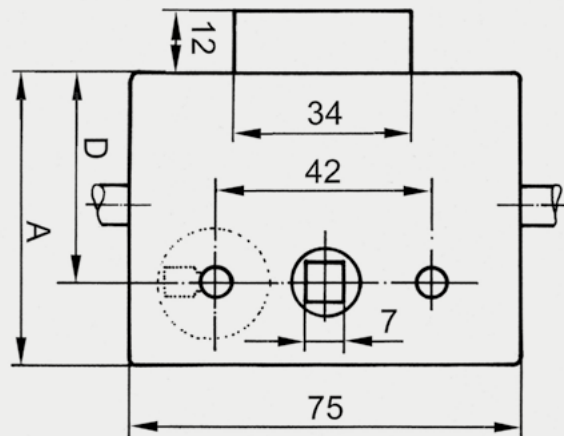
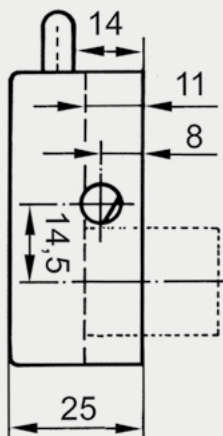
Schranktüren im Schulhaus-, Verwaltungs- und Industriebau

### Standardausführung

Material	Metall / Kunststoff
Oberfläche	vernickelt
Dornmass	30 / 35 / 40 mm
Für Stangen	8x7 mm
Schliessung	Zifferschlüssel
Drehung	90°
Richtung	links/rechts ohne Umstellung einsetzbar
Schlüsseldrehung	360°

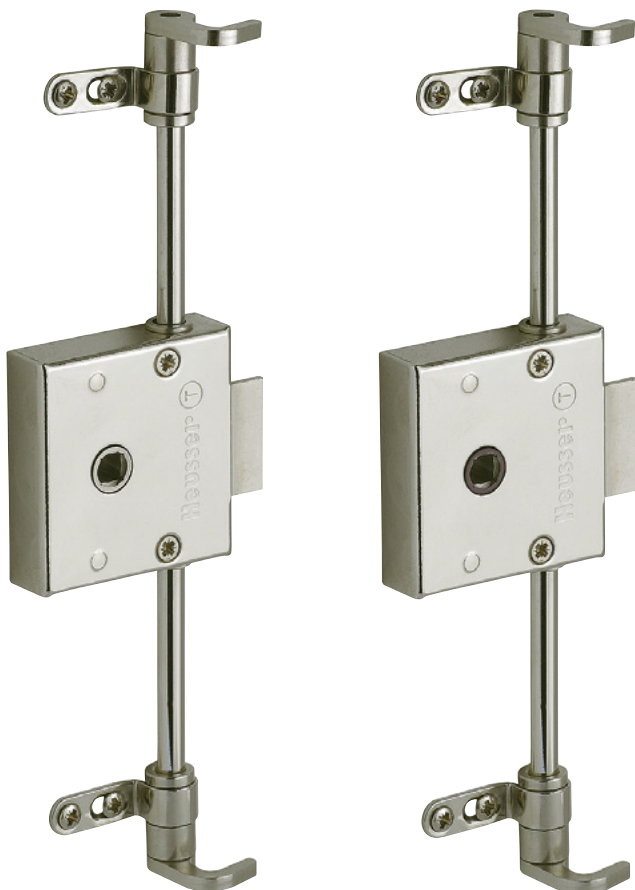
### Zubehör

- Haken 3037/38N
- Schliessblech 3041/14N
- 2 Kloben 3023N
- Schrauben
- 1 Schlüssel 3061N
- 1 Schlüsselschild 3049SNK



D30 A=47  
D35 A=52  
D40 A=57

# ■ 3110T 90° / 360° Brandschutzschloss



3110T 90°

3110T 360°

## Verwendungszweck

Brandschutz-Schranktüren  
im Schulhaus-, Verwaltungs- und Industriebau

## Ausführungen

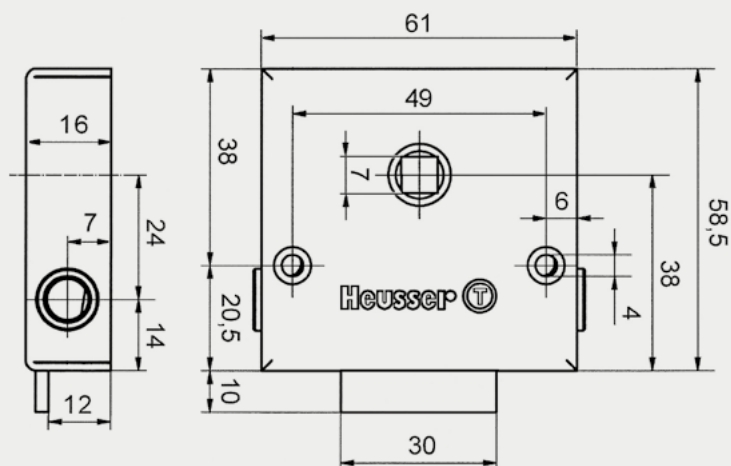
Material	Schloss und Fanghaken komplett aus Stahl
Oberfläche	vernickelt
Dornmass	38 mm
Für Stangen	8x7 mm
Nuss	7/7 mm
Drehung	90° oder 360° für Zylinder mit 4-Kant, Schlüssel offen und geschlossen abziehbar (Nusschraube nicht verwendbar)
Richtung	links/rechts ohne Umstellung einsetzbar

## Sonderausführungen

- andere Oberflächen auf Anfrage

## Zubehör / Prüfzeugnis auf den Folgeseiten

## Montage gemäss Brandschutzvorschrift



# 3110T Zubehör

## Fanghaken



3037TN



3038TN



3037TN Omega



3038TN Omega

## Kloben



3023N



3023SN



3025N



3026N



3028N



3030N

## Schliessbleche



3040N



3041-12N



3041-14N



3042N



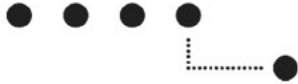
3813T



3080 Zink

# ■ Prüfzeugnis

## Brandschutzschloss 3110T



### Berner Fachhochschule

Technik und Informatik

Maschinentechnik Burgdorf

## Prüfzeugnis

<b>Prüfobjekt</b>	<b>Brandschutzschloss 3110T</b>
<b>Geprüftes Bauteil</b>	Drehstangenschloss komplett aus Stahl für Brandschutz-Schranktüren Zusammenstellung siehe Seite 2
<b>Auftraggeber</b>	Schlossfabrik Heusser AG Herr Stephan Maag Murgstrasse 11 CH - 4853 Murgenthal / Schweiz
<b>Durchgeführte Prüfung</b>	<b>Exposition gemäss ETK-Normbrandkurve: Nachweis Feuerwiderstand bei Temperaturen 842 / 945 / 1006 °C entsprechend der Prüfung für Feuerwiderstandsklassen T 30 / T 60 / T 90</b>
<b>Normbezug</b>	Orientierende Prüfung in Anlehnung an die Normen EN 1363-1 / 1634-1 „Feuerwiderstandsprüfungen“ und die VKF-Brandschutzrichtlinie Pt. 4.1 – Bewe- gliche Abschlüsse (T) wie Türen und Tore
<b>Ergebnis</b>	<b>Nachweis erfüllt:</b> Zusammenfassung siehe Seite 2
<b>Prüfbericht</b>	Feuerwiderstandsprüfungen am Brandschutz- schloss 3110T / Bericht vom 23. April 2008 / BNM1
<b>Prüfdatum</b>	19. März 2008
<b>Prüfadresse</b>	Berner FH Technik und Informatik Fachbereich Maschinentechnik Max Brenner Pestalozzistrasse 20 CH - 3400 Burgdorf / Schweiz
<b>Sachbearbeiter</b>	Richard Huber Technischer Mitarbeiter 
<b>Prüfungsleitung</b>	Max Brenner Dipl.-Ing. ETH / SIA 
<b>Ausstelldatum</b>	23. April 2008

# ■ B3110T

## Beschlagset für Steigschacht- und Elektrofronten

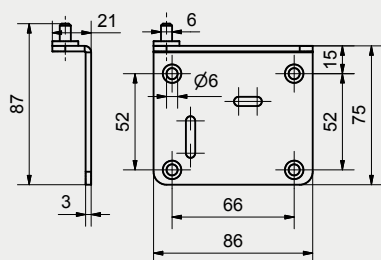


### B3110T Anwendungsbeispiel

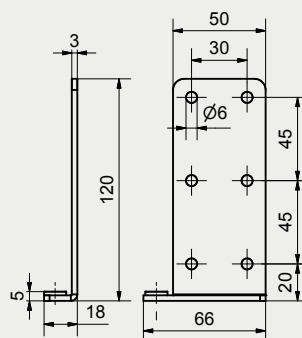


Türband Rahmenteil links

Türband Türblatteil links



Türband Rahmenteil links  
(rechts gegengleich)



Türband Türblatteil links  
(rechts gegengleich)

### Verwendungszweck

Schranktüren für Steigzonenabschlüsse im Verwaltungs- und Industriebau, Schul- und Krankenhäusern. Besonders geeignet für schwere, nicht brennbare Schrankfronten. Bänder hemmen Absinken des Schrankflügels durch direkten axialen Kraftverlauf und breit abgestützte Verschraubung. Verdeckte Montage möglich, da Rahmenteil verblendbar. Keine störenden Bänder auf der Innenseite, da im Sockel- oder Blendenbereich montiert.

### Beschläge für VSSM Steigschacht- und Elektrofront EI30-RF1/EI30 (nbb) mit VKF-Nr. 25548:

- B3110T.1 Basisset
- B3110T.Z1 Zusatzset 1 (Türh. 1500 - 2200 mm)
- B3110T.Z2 Zusatzset 2 (Türh. 2201 - 2600 mm)
- B3110T.Z3 Zusatzset 3 (Türh. 2601 - 3000 mm)
- B3110T.S1 Schliessblechset 1  
(1-flügelig, für alle Höhen)
- B3110T.S2 Schliessblechset 2  
(2-flügelig, für alle Höhen)

### Ausführung

Material	Metall
Oberfläche	verzinkt
Befestigungsmaterial	inklusive

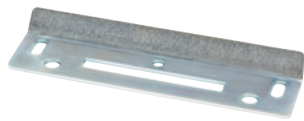


# B3110T

## Beschlagset für Steigschacht- und Elektrofronten



**Bandführung Rahmenteil**



**Bandsicherung Rahmenteil**



**Bandführung Türblattteil**

### B3110T.1 Basisset:

- 1 Türband Türblattteil links
- 1 Türband Türblattteil rechts
- 1 Türband Rahmenteil links
- 1 Türband Rahmenteil rechts
- 2 Legscheiben 14 x 1.5 mm
- 8 Spanplattenschrauben SK 4.5 x 30
- 12 Spanplattenschrauben RK 4.5 x 16
- 1 Bandführung Rahmenteil
- 1 Bandführung Türblattteil
- 10 Spanplattenschrauben RK 3.5 x 30
- 10 Spanplattenschrauben SK 3.5 x 15

### B3110T.Z1 Zusatzset 1

- (Türhöhe 1500 bis 2200 mm):
- 2 Bandsicherungen Rahmenteil
- 2 Bandführungen Türblattteil
- 4 Spanplattenschrauben RK 3.5 x 30
- 4 Spanplattenschrauben SK 3.5 x 15

### B3110T.Z2 Zusatzset 2

- (Türhöhe 2201 bis 2600 mm):
- 3 Bandsicherungen Rahmenteil
- 3 Bandführungen Türblattteil
- 6 Spanplattenschrauben RK 3.5 x 30
- 6 Spanplattenschrauben SK 3.5 x 15

### B3110T.Z3 Zusatzset 3

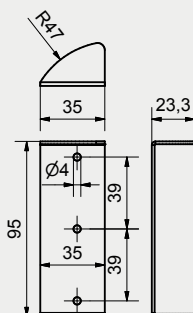
- (Türhöhe 2601 bis 3000 mm):
- 4 Bandsicherungen Rahmenteil
- 4 Bandführungen Türblattteil
- 8 Spanplattenschrauben RK 3.5 x 30
- 8 Spanplattenschrauben SK 3.5 x 15

### B3110T.S1 Schliessblechset 1

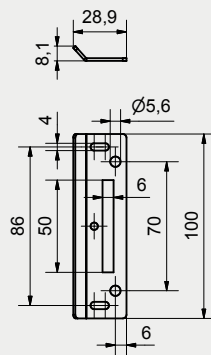
- (1-flügelig, für alle Höhen):
- 2 Bandsicherungen Rahmenteil
- 4 Spanplattenschrauben RK 3.5 x 15

### B3110T.S2 Schliessblechset 2

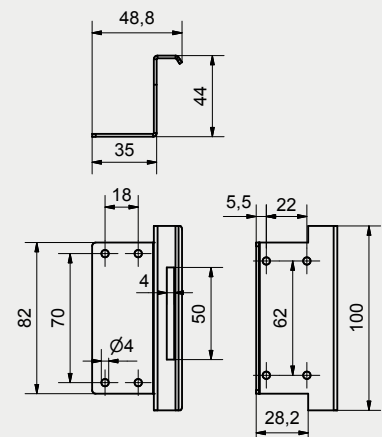
- (2-flügelig, für alle Höhen):
- 2 Bandführungen Türblattteil
- 4 Spanplattenschrauben RK 3.5 x 15



**Bandführung Rahmenteil**



**Bandsicherung Rahmenteil**



**Bandführung Türblattteil**

# 3120

## Drehstangenschloss für Europrofil Halbzylinder



### Verwendungszweck

Schranktüren im Verwaltungs- und Industriebau, Hotellerie, Krankenhäusern und Altersheimen.  
Einfaches Umrüsten des TERZA dank gleicher Dornmasse, identischer Stange und Schlagleiste.

### Standardausführung

Material	Metall / Kunststoff
Oberfläche	vernickelt
Dornmass	38 mm
Für Stangen	8x7 mm durchgehend
Zylinder	Europrofil Halbzylinder 17 mm
Richtung	links/rechts/Schublade ohne Umstellung einsetzbar

### 3120



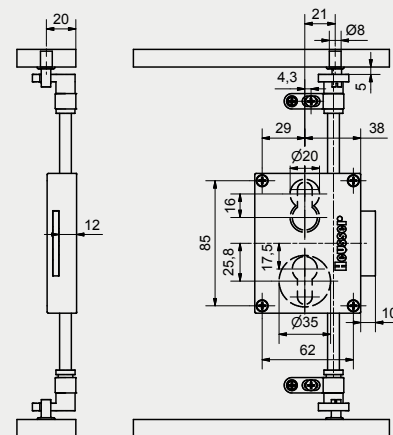
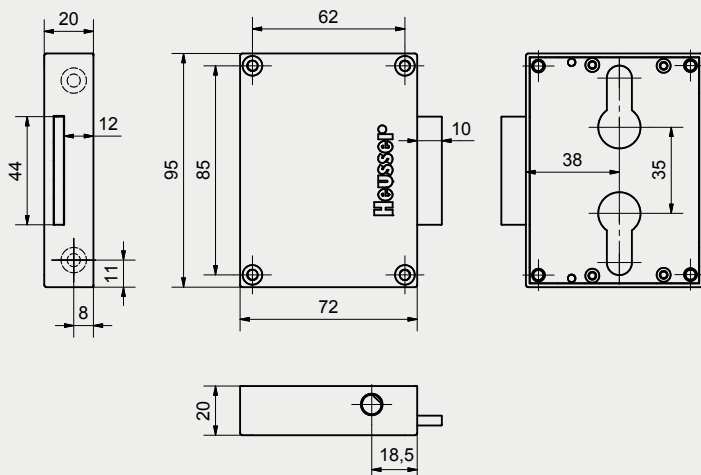
Anwendungsbeispiel

3120  
Rückseite

### Sonderausführungen

- durchgehender Zylinderausschnitt
- Stange nur nach oben schliessend

### Zubehör auf der Folgeseite

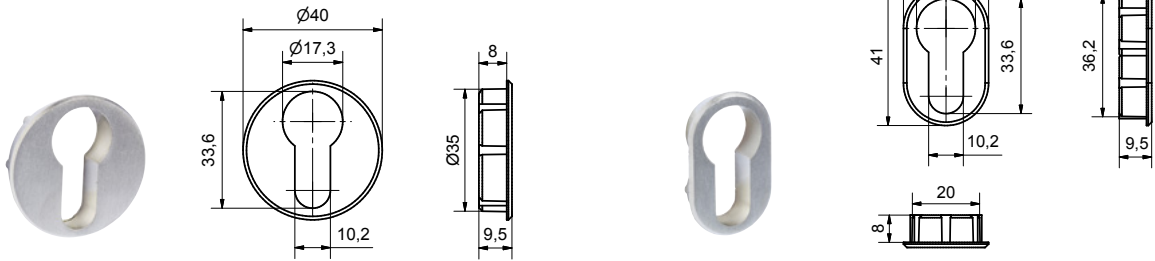


Zum Aufschrauben



# 3120 Zubehör

## Rosetten



R3120R

R31200

## weiteres Zubehör



3037N

3038N

3037N Omega

3038N Omega

3047N  
S/W

3048N  
S/W



3043N

3043N Omega

3070N

3040N

3041-12N

3041-14N



3023N

3023SN

3025N

3026N

3028N

3029N



3030N

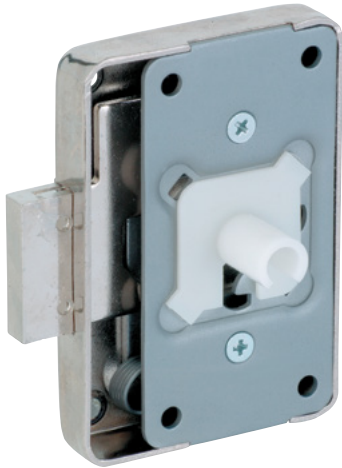
3031W

# 2407 Aufschraubschloss

# 2421 Aufschraubschloss



2407



2421

## 2407 Aufschraubschloss

### Verwendungszweck

Möbelschrankschloss zum Aufschrauben.

### Standardausführung

Material	Stahl
Oberfläche	vernickelt
Dornmass	30 / 40 / 50 mm
Richtung	links/rechts und Schubladen
Schliessung	Zifferschlüssel
Schlüssel	1 Schlüssel 7453N inkl. (8 Schweifungen, Nr. 1, 2, 3, 4, 15, 16, 17, 18)

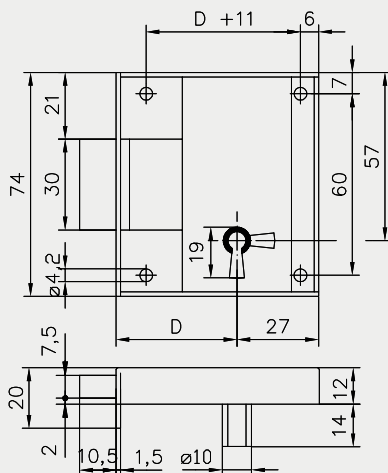
## 2421 Aufschraubschloss

### Verwendungszweck

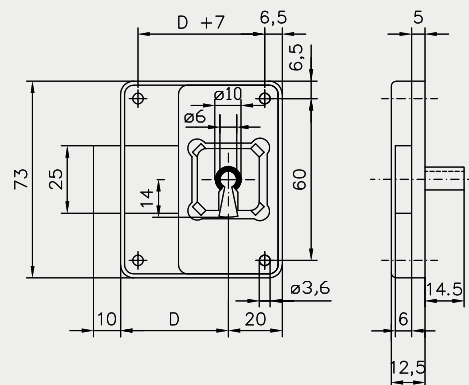
Möbelschrankschloss zum Aufschrauben für Schranktüren und Schubladen.

### Standardausführung

Material	Stahl
Oberfläche	vernickelt
Dornmass	30 / 40 / 50 mm
Richtung	links/rechts und Schubladen
Schliessung	Zifferschlüssel
Schlüssel	1 Schlüssel 7453N und 1 Schlüsselführung 7453F inkl. (8 Schweifungen, Nr. 1, 2, 3, 4 15, 16, 17, 18)



2407



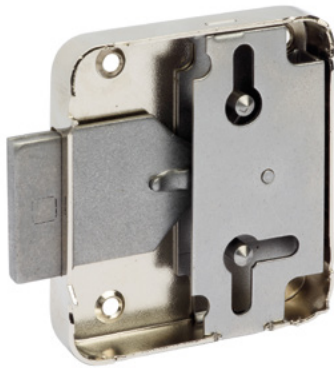
2421

# 2422 Aufschraubschloss



2422

# 2424 Aufschraubschloss



2424

## 2422 Aufschraubschloss Verwendungszweck

Möbelschrankschloss zum Aufschrauben für Schranktüren und Schubladen.

## Standardausführung

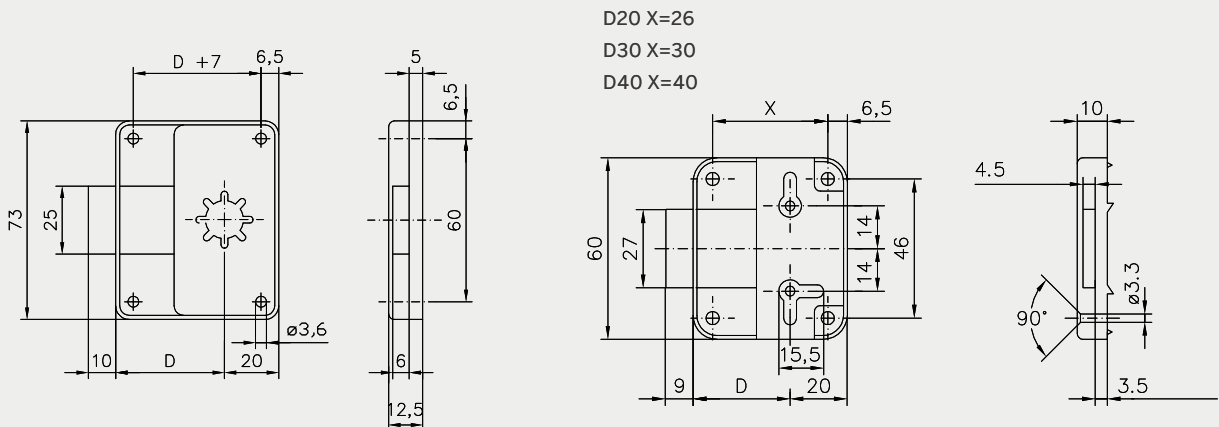
Material	Stahl
Oberfläche	vernickelt
Dornmass	30 / 40 / 50 mm
Richtung	links/rechts und Schubladen
Schliessung	Schloss vorgerichtet für KABA 1008c/M44

## 2424 Aufschraubschloss Verwendungszweck

Möbelschrankschloss zum Aufschrauben.

## Standardausführung

Material	Stahl
Oberfläche	vernickelt
Dornmass	20 / 30 / 40 mm
Richtung	links/rechts und Schubladen
Schliessung	Euro-Schliessung
Schlüssel	1 Schlüssel 3075N inkl.



2422

2424

# 2425 Fallenschloss



2425 Vorderseite



2425 Rückseite

## Verwendungszweck

Fallenschloss für Schubladen, kleine Möbel-Türen, usw.

## Standardausführung

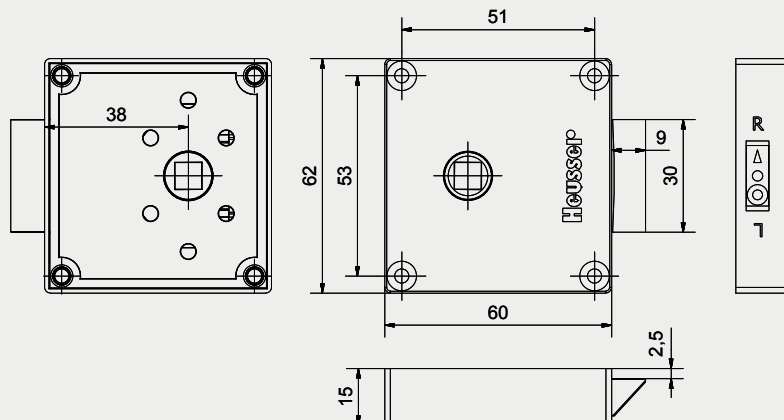
Material	Zink
Oberfläche	vernickelt
Dornmass	38 mm
Nuss	7 mm
Richtung	links/rechts umstellbar

## Passende Zylinder

Marke /Typ	KABA / 1057 ASSA ABLOY / X3.145 SEA / 4.082.10.00
------------	---

## Zubehör

Montage Drehgriff	Kombihülse 3080-2, Rosette 3087 mit Reduktion
Montage Zylinder	BS-Platte 3813, Rosette 1008A-25



# 2501 Einsteckschloss



## Verwendungszweck

Möbeleinsteckschloss, links/rechts und für Schubladen einsetzbar.

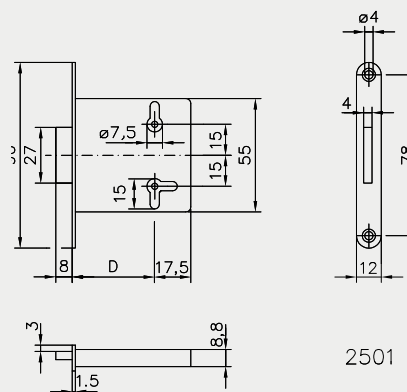
## Standardausführung

Material	Stahl blank / Messing
Dornmass	20 / 50 mm
Richtung	links/rechts und Schubladen
Schliessung	EURO-Schliessung
Schlüssel	1 Schlüssel 3075N inkl.

## Zubehör

Schliessblech 2699X002

2501



2501

2501

# 2711

## Stangenschloss zum Aufschrauben



2711



BS52



BS50



BS50A



BS50B

### Standardausführung

Material	Stahl / Kunststoff
Oberfläche	vernickelt
Stangenvorschub	10 mm
Profilstange	10x3 mm, Artikel 2760
Richtung	Ausführung links 2711N199 Ausführung rechts 2711N299

### Zubehör 001

- 1 Schlüssel 3075N
- 2 Schliessbleche 2765N002
- 2 Stangenbriden 2755N002
- 1 Schlüsselpfeife KST BS52

### Zubehör 002

- 2 Schliessbleche 2765N002
- 2 Stangenbriden 2755N002
- 1 Zylinderplatte BS50

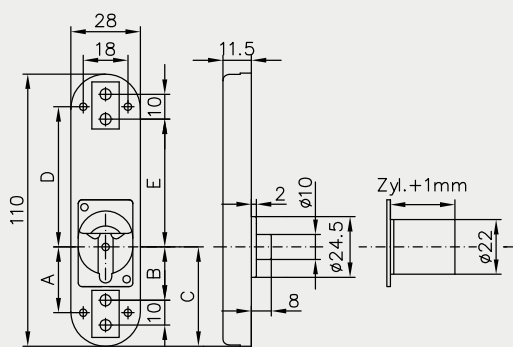
### Zubehör auf Seite 56

### Montagehinweise

Stangenmontage nur bei verrigeltem Schloss möglich.  
BS50/BS50A: Schrauben M2,3x5 (Kopf-Ø3,5 mm),  
Drehmoment max.: 12 Ncm

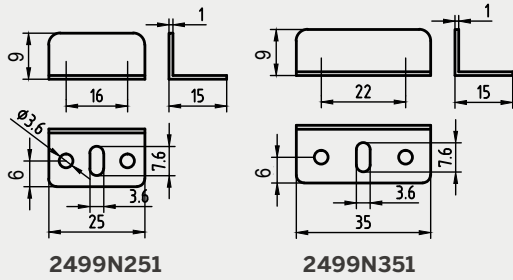
### Passende Zylinder

Zylinder	Typ	Mitnehmer	Platte
KABA	1008c	M46	BS50
KESO	23.008	E250/03	BS50
SEA	4.022.03	T09.758.009	BS50
FIRST	1615	3355	BS50
DOM	2208	M46	BS50A
CES	42	95.136	BS50B



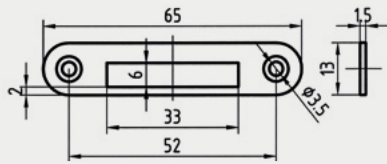
	BS52	BS50	BS50A	BS50B
A	26.5	26.5	28.5	29.5
B	21	21	23	24
C	40	40	42	43
D	56.5	56.5	54.5	53.5
E	51	51	49	48

# Zubehör zu Möbelschlössern

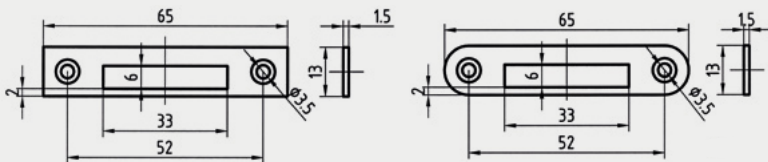


2499N251

2499N351

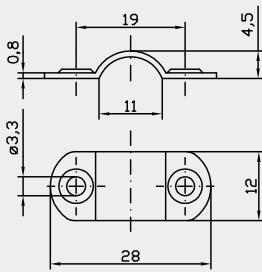


2599N002

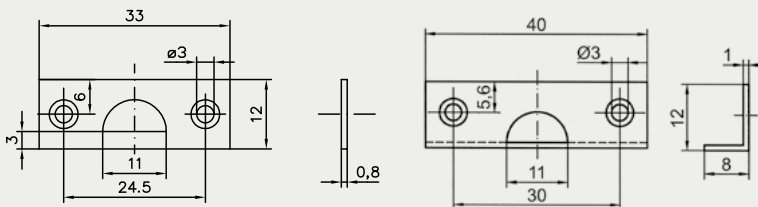


2699N001

2699N002

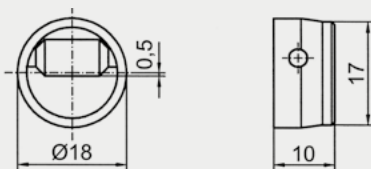


2755N002



2765N002

2765N003



2765

## Anschlagwinkel

Material	Stahl
Oberfläche	vernickelt
2499N251	25 mm
2499N351	35 mm

## Flachschliessblech

Material	Stahl
Oberfläche	vernickelt
2599N002	rund

## Flachschliessblech

Material	Messing
Oberfläche	N = vernickelt X = blank
2699N001 / 2699X001	eckig
2699N002 / 2699X002	rund

## Stangenbride

Material	Stahl
Oberfläche	vernickelt
2755N002	Profil 10 x 3 mm

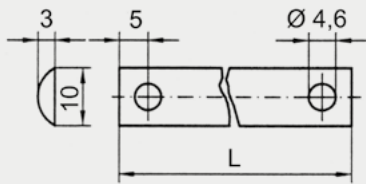
## Schliessblech

Material	Stahl
Oberfläche	vernickelt
2765N002	Profil 10 x 3 mm
2765N003	Profil 10 x 3 mm

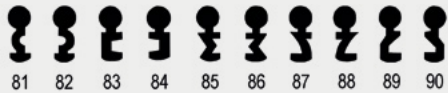
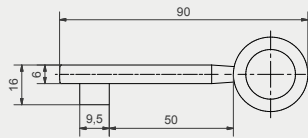
## Rollenkloben zum Einschlagen

Material	Aluminium
Oberfläche	blank
	2765X006
Material	Nylon
Farbe	2765W007 W = weiss 2765B007 B = braun

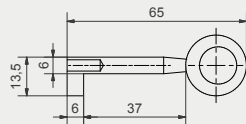
# Zubehör zu Möbelschlössern Stangen / Schlüssel



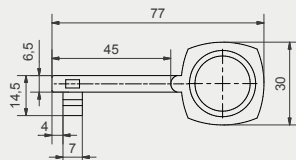
2760



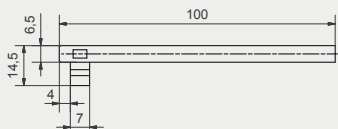
3061



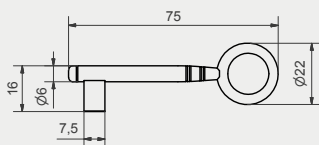
3075



3090



3091



7453

## Stangen

Material:	Stahl
Oberfläche:	vernickelt
2760N050	Länge 500 mm
2760N085	Länge 850 mm
2760N100	Länge 1000 mm
2760N125	Länge 1250 mm
2760N150	Länge 1500 mm

## Schlüssel

### 3061

Schlüssel in 10 Schweifungen

Für: 3101

- Temperguss vernickelt

### 3075

EURO-Schlüssel

Für: 2424, 2501, 2601, 2711

- 3075N = Messing vernickelt
- 3075G = Messing vergoldet

### 3090

Schlüssel in 6 Schweifungen

Für: TERZA

- 3090N = Zink vernickelt
- 3090G = Zink vergoldet

### 3091

Schlüsselstange in 6 Schweifungen,  
ohne Reide

Für: TERZA

- Messing roh

### 7453

Schlüssel in 8 Schweifungen

Für: 2407, 2421

- Temperguss vernickelt



# 2903 Rolladenschloss



2903 Schliessblech

2903

## Verwendungszweck

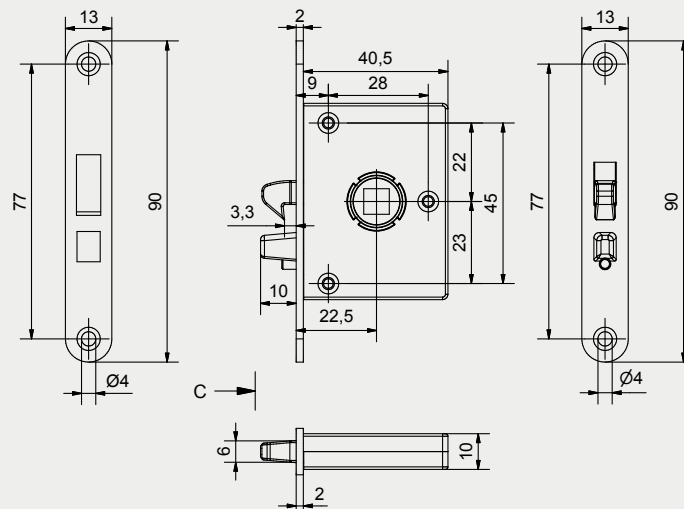
Einsteck-Rolladenschloss für Möbelzylinder, in Schliessanlagen integrierbar.

## Standardausführung

Material	Metall
Oberfläche	verzinkt
Dornmass	22 mm
Nuss	7mm
Richtung	links/rechts ohne Umstellung einsetzbar
Schliessblech	enthalten

## Passende Zylinder (Stiftlänge 10.5 mm)

Zylinder	Typ
KABA	1057
ASSA ABLOY	X3.145
SEA	4.082.10.00



■ 2720

## Verschluss-Griffleiste für Möbel-Rollläden



2720



Anwendungsbeispiel

### Verwendungszweck

Selbstschliessende Verschluss-Griffleiste zum Abschliessen handelsüblicher Rollladenschränke in Administration, Hotellerie und Krankenhäusern.

Mit wenigen Handgriffen wird ein Rollladenschränk abschliessbar: Bestehende Griffleiste durch Verschluss-Griffleiste 2720 ersetzen und die zwei seitlichen Schliessbleche anbringen.

### Ausführungen REHAU

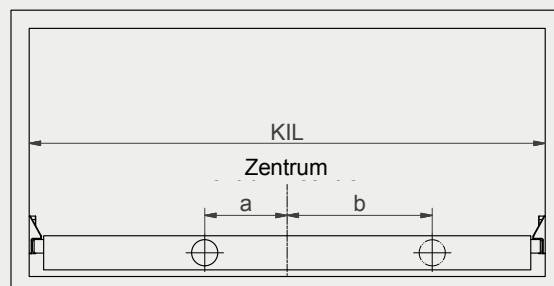
Verschluss-Griffleiste ohne Zylinder mit zwei seitlichen Schliessblechen in verschiedenen Versionen:

- Ausführung für Möbelzylinder mit Vierkant (KIL min. 300 mm)
- Ausführung für Digitale Olive 3495 (KIL min. 300 mm)
- Ausführung für Europrofil Halbzylinder 17 mm (KIL min. 505 mm)

### Bestellangaben

Oberfläche	echt Alu oder Edelstahl-Look
Länge	KIL (Korpus-Innenlicht)
Ausführung	Variante 1, Variante 2 oder Variante 3 (siehe Folgeseite)
Zylinder	Ausführung Möbelzylinder (Vierkant), Digitale Olive 3495 oder Europrofil Halbzylinder
Zylinderposition	mittig oder gemäss Schema
Schlossöffnung	UZS (Uhrzeigersinn) oder gegen UZS

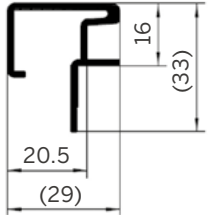
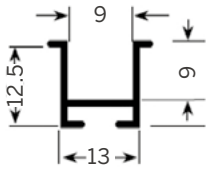
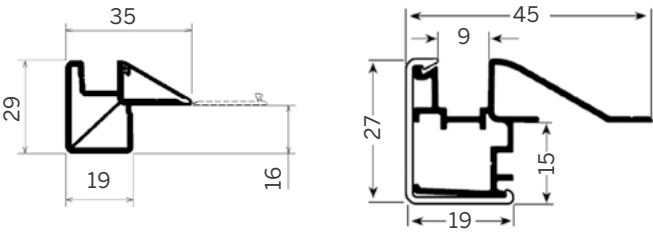
In Schliessanlagen integrierbar /  
Zylinder nachträglich einbaubar



Schema Zylinderposition

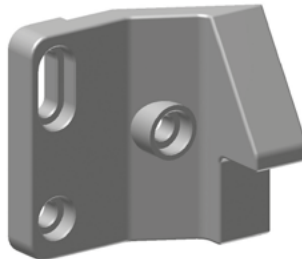
# 2720

## Verschluss-Griffleiste für Möbel-Rolläden

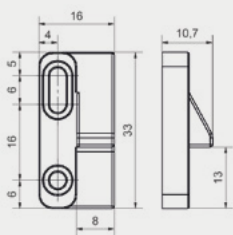
	Führungsschiene	Typ Schliessblech
Variante 1		2720.10
Variante 2		2720.10
Variante 3		2720.20



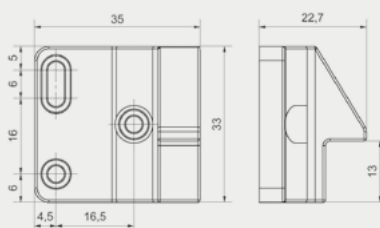
2720.10 Schliessblech



2720.20 Schliessblech



2720.10



2720.20

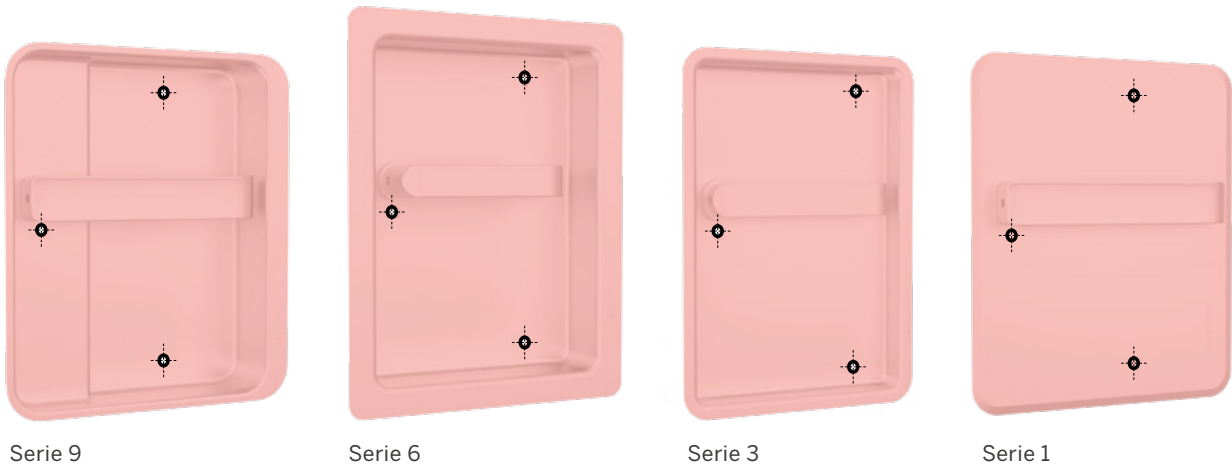
## ■ Lösungen für Türen Inhalt



## ■ Neue Generation HEUSSER-Muscheln Für die sichere Befestigung im Türblatt

Vier Serien - eine einheitliche Verschraubung. Die Eigenschaften der neuen Generation:

- identisches Lochbild
- gegenseitige Verschraubung mittels Befestigungsset
- sichere Befestigung im Türblatt
- neuer Sicherheits-Standard für Fluchttüren





# HEUSSER - Muscheln Serie 9



EN179



## S9.42.D3

Muscheltiefe: 42 mm  
Drücker-Überstand: 0 mm



## S9.20.D3

Muscheltiefe: 20 mm  
Drücker-Überstand: 0 mm



## S9.13.D3

Muscheltiefe: 13 mm  
Drücker-Überstand: 7 mm



EN179

## S9.42.D4

Muscheltiefe: 42 mm  
Drücker-Überstand: 24,5 mm



EN179

## S9.20.D4

Muscheltiefe: 20 mm  
Drücker-Überstand: 24,5 mm



EN179

## S9.13.D4

Muscheltiefe: 13 mm  
Drücker-Überstand: 31,5 mm

# HEUSSER - Muscheln Serie 6



EN179

## S6.42.D2

Muscheltiefe: 42 mm  
Drücker-Überstand: 4 mm



EN179

## S6.20.D2

Muscheltiefe: 20 mm  
Drücker-Überstand: 26 mm



EN179

## S6.13.D2

Muscheltiefe: 13 mm  
Drücker-Überstand: 33 mm



## S6.20.D1

Muscheltiefe: 20 mm  
Drücker-Überstand: 0 mm



## S6.13.D1

Muscheltiefe: 13 mm  
Drücker-Überstand: 7 mm



Flächenbündig

EN179

Fluchttüren geeignet und  
geprüft nach DIN EN179



## ■ HEUSSER - Muscheln Serie 3



### S3.20.D1

Muscheltiefe: 20 mm  
Drücker-Überstand: 0 mm



### S3.13.D1

Muscheltiefe: 13 mm  
Drücker-Überstand: 7 mm



### S3.20.D2

Muscheltiefe: 20 mm  
Drücker-Überstand: 26 mm



### S3.13.D2

Muscheltiefe: 13 mm  
Drücker-Überstand: 33 mm

## ■ HEUSSER - Muscheln Serie 1



### S1.0.D1

Drücker-Überstand: 20 mm



### S1.0.D2

Drücker-Überstand: 46 mm



### S1.0.D3

Drücker-Überstand: 20 mm



### S1.0.D4

Drücker-Überstand: 44,5 mm



Flächenbündig



Fluchttüren geeignet und  
geprüft nach DIN EN179

# S9.42.D3 HEUSSER-Muschel

## Schalentiefe 42 mm / Flächenbündig



### Verwendungszweck

Für Fluchttüren nach EN 179 tauglicher, flächenbündiger Drücker in Sporthallen, Schiebetüren, Schlupftüren und Brandschutztüren. Geringe Einbautiefe im Schlossbereich durch zweistufiges Design.

### Ausführung

Material	Edelstahl 1.4301
Oberfläche	geschliffen
Nuss	9 mm
Drücker	mit Inbusschraube, Führung 16 mm Inbusschlüssel mitgeliefert

### Bestellangaben

Lochung/Distanz	S9.42.D3.0 blind S9.42.D3.2 RZ-74, 78, 94 mm S9.42.D3.3 PZ-72, 78, 88, 92 mm
Richtung	rechts/links

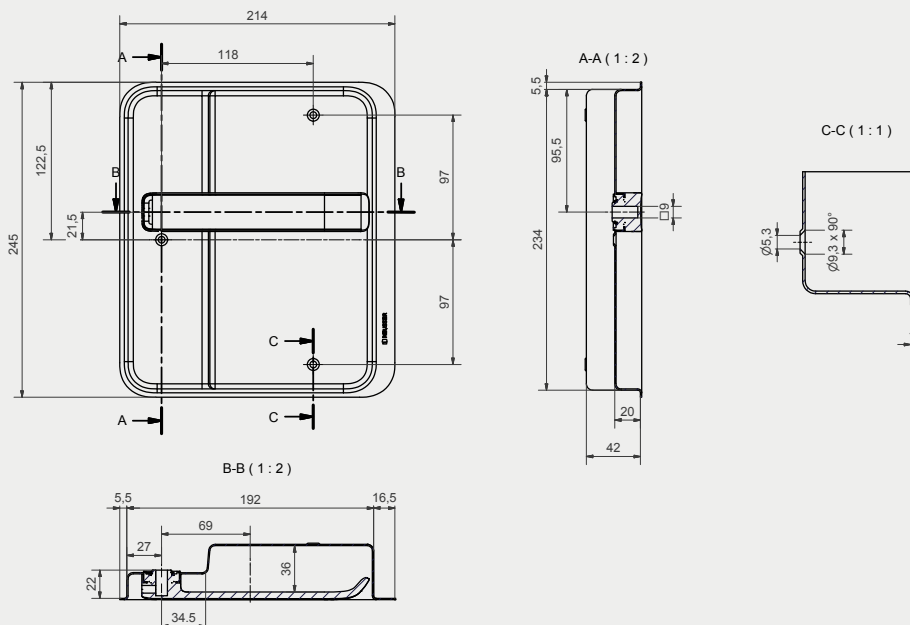
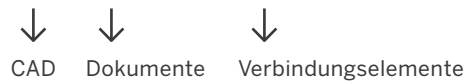
### Zubehör

Schraubenset für gegenseitige Verschraubung.

### S9.42.D3 Drücker rechts



### Download



# ■ S9.42.D4 HEUSSER-Muschel

## Schalentiefe 42 mm / Überstand 24,5 mm



### Verwendungszweck

Für Fluchttüren nach EN 179 tauglicher Drücker für Schluftpüren und Brandschutztüren. Geringe Einbautiefe im Schlossbereich durch zweistufiges Design.

### Ausführung

Material	Edelstahl 1.4301
Oberfläche	geschliffen
Nuss	9 mm
Drücker	mit Inbusschraube, Führung 16 mm Inbusschlüssel mitgeliefert

### Bestellangaben

Lochung/Distanz	S9.42.D4.0 blind S9.42.D4.2 RZ-74, 78, 94 mm S9.42.D4.3 PZ-72, 78, 88, 92 mm
Richtung	rechts/links

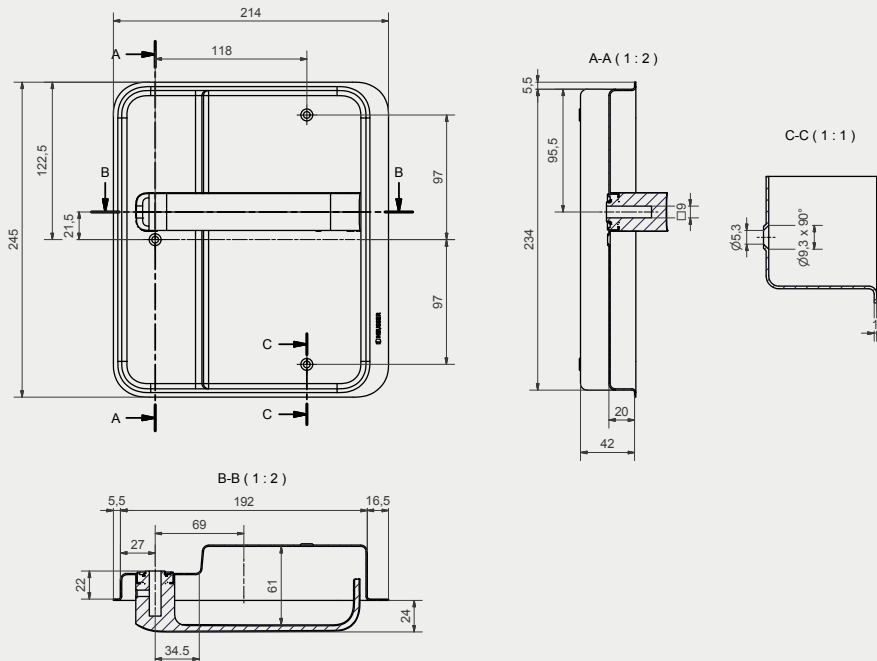
### Zubehör

Schraubenset für gegenseitige Verschraubung.

### S9.42.D4 Drücker rechts



### Download



# ■ S9.20.D3 HEUSSER-Muschel

## Schalentiefe 20 mm / Flächenbündig



### Verwendungszweck

Flächenbündiger Drücker für Türen in Sporthallen, Schiebetüren, Schlupftüren und Brandschutztüren. Nicht geeignet für Fluchttüren nach EN 179.

### Ausführung

Material	Edelstahl 1.4301
Oberfläche	geschliffen
Nuss	9 mm
Drücker	mit Inbusschraube, Führung 16 mm Inbusschlüssel mitgeliefert

### Bestellangaben

Lochung/Distanz	S9.20.D3.0 blind
	S9.20.D3.2 RZ-74, 78, 94 mm
	S9.20.D3.3 PZ-72, 78, 88, 92 mm
Richtung	rechts/links

### Zubehör

Schraubenset für gegenseitige Verschraubung.

### S9.20.D3 Drücker rechts



EDEL-  
STAHL



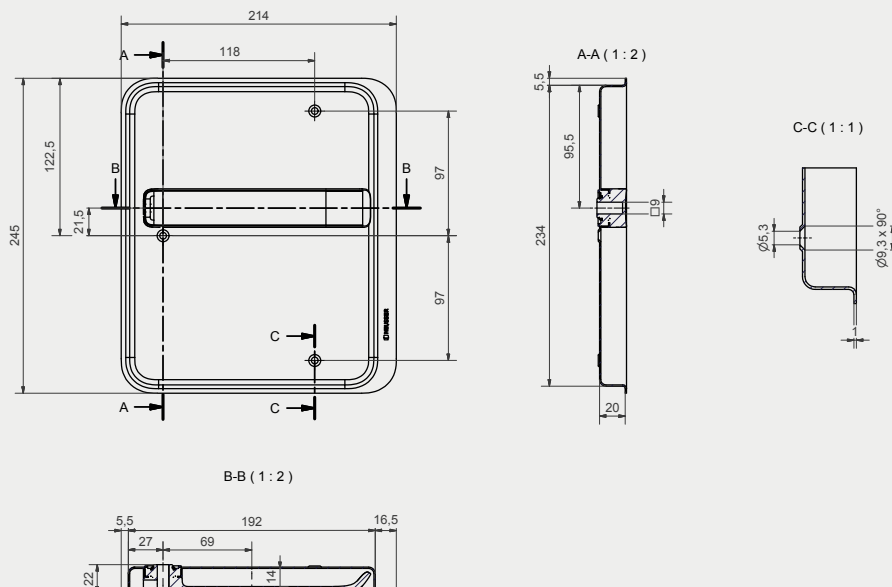
### Download



CAD



Verbindungselemente



# ■ S9.20.D4 HEUSSER-Muschel

## Schalentiefe 20 mm / Überstand 24,5 mm



### Verwendungszweck

Für Fluchttüren nach EN 179 tauglicher Drücker für Schlupftüren und Brandschutztüren.

### Ausführung

Material	Edelstahl 1.4301
Oberfläche	geschliffen
Nuss	9 mm
Drücker	mit Inbusschraube, Führung 16 mm Inbusschlüssel mitgeliefert

### Bestellangaben

Lochung/Distanz	S9.20.D4.0 blind
	S9.20.D4.2 RZ-74, 78, 94 mm
	S9.20.D4.3 PZ-72, 78, 88, 92 mm
Richtung	rechts/links

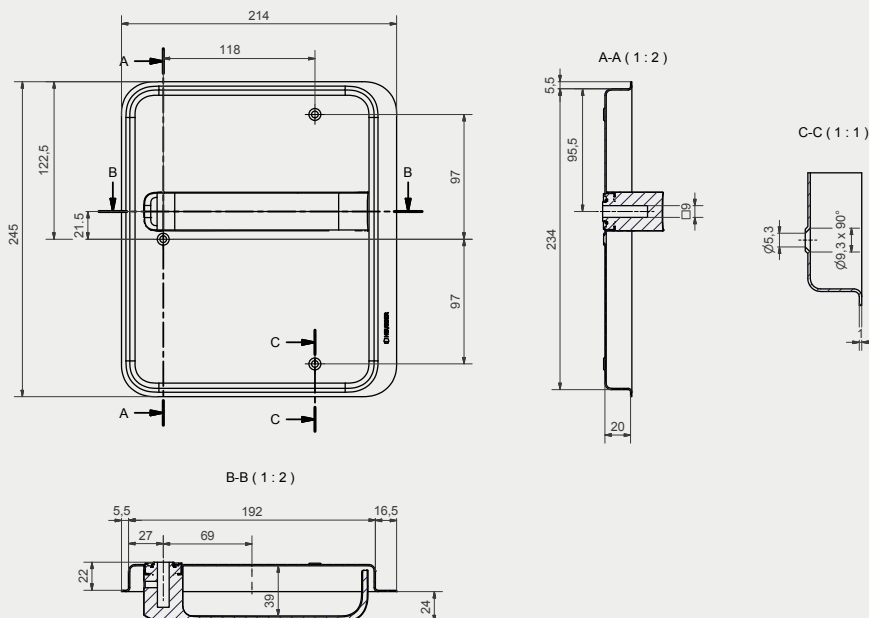
### Zubehör

Schraubenset für gegenseitige Verschraubung.

### Download

[↓ CAD](#)
[↓ Verbindungselemente](#)

### S9.20.D4 Drücker rechts



# ■ S9.13.D3 HEUSSER-Muschel

## Schalentiefe 13 mm / Überstand 7 mm



### Verwendungszweck

Drücker für Türen in Sporthallen, Schiebetüren, Schlupftüren und Brandschutztüren. Nicht geeignet für Fluchttüren nach EN 179.

### Ausführung

Material	Edelstahl 1.4301
Oberfläche	geschliffen
Nuss	9 mm
Drücker	mit Inbusschraube, Führung 16 mm Inbusschlüssel mitgeliefert

### Bestellangaben

Lochung/Distanz	S9.13.D3.0 blind
	S9.13.D3.2 RZ-74, 78, 94 mm
	S9.13.D3.3 PZ-72, 78, 88, 92 mm
Richtung	rechts/links

### Zubehör

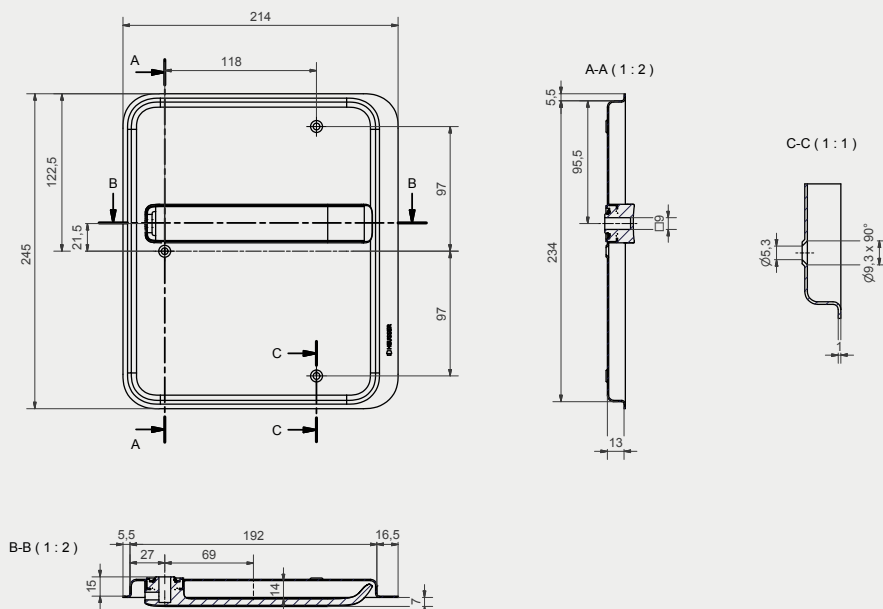
Schraubenset für gegenseitige Verschraubung.

### S9.13.D3 Drücker rechts



### Download

↓ CAD    ↓ Verbindungselemente



# ■ S9.13.D4 HEUSSER-Muschel

## Schalentiefe 13 mm / Überstand 31,5 mm



### Verwendungszweck

Für Fluchttüren nach EN 179 tauglicher Drücker für Schlupftüren und Brandschutztüren.

### Ausführung

Material	Edelstahl 1.4301
Oberfläche	geschliffen
Nuss	9 mm
Drücker	mit Inbusschraube, Führung 16 mm Inbusschlüssel mitgeliefert

### Bestellangaben

Lochung/Distanz	S9.13.D4.0 blind S9.13.D4.2 RZ-74, 78, 94 mm S9.13.D4.3 PZ-72, 78, 88, 92 mm
Richtung	rechts/links

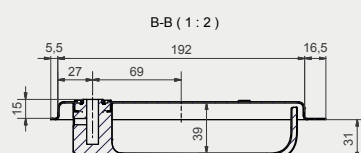
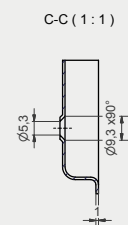
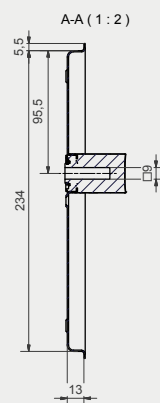
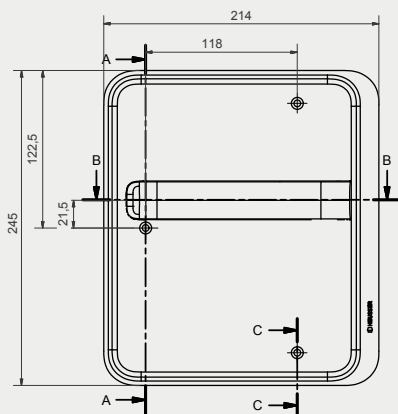
### Zubehör

Schraubenset für gegenseitige Verschraubung.

### Download

↓ CAD    ↓ Verbindungselemente

S9.13.D4 Drücker rechts



# ■ S6.42.D2 HEUSSER-Muschel

## Schalentiefe 42 mm / Überstand 4 mm



### Verwendungszweck

Für Fluchttüren nach EN 179 tauglicher Drücker in Sporthallen, Schiebetüren, Schlupftüren und Brandschutztüren.

### Ausführung

Material	Edelstahl 1.4301
Oberfläche	geschliffen
Nuss	9 mm
Drücker	mit Inbusschraube, Führung 16 mm Inbusschlüssel mitgeliefert

### Bestellangaben

Lochung/Distanz	S6.42.D2.0 blind
	S6.42.D2.2 RZ-74, 78, 94 mm
	S6.42.D2.3 PZ-72, 78, 88, 92 mm
Richtung	rechts/links

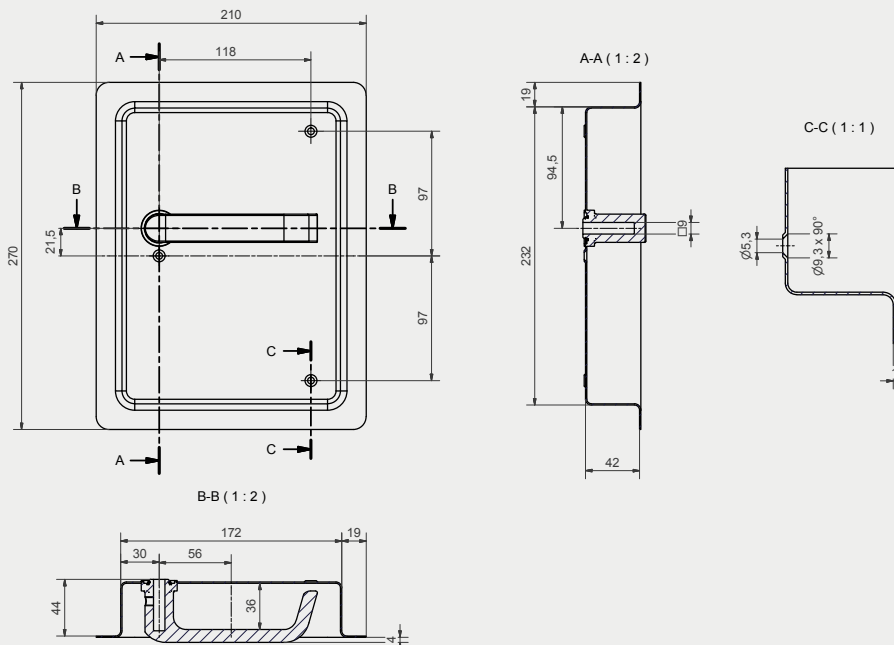
### Zubehör

Schraubenset für gegenseitige Verschraubung.

### S6.42.D2 Drücker rechts



### Download







# ■ S6.20.D2 HEUSSER-Muschel

## Schalentiefe 20 mm / Überstand 26 mm



### Verwendungszweck

Für Fluchttüren nach EN 179 tauglicher Drücker für Schlupftüren und Brandschutztüren.

### Ausführung

Material	Edelstahl 1.4301
Oberfläche	geschliffen
Nuss	9 mm
Drücker	mit Inbusschraube, Führung 16 mm Inbusschlüssel mitgeliefert

### Bestellangaben

Lochung/Distanz	S6.20.D2.0 blind S6.20.D2.2 RZ-74, 78, 94 mm S6.20.D2.3 PZ-72, 78, 88, 92 mm
Richtung	rechts/links

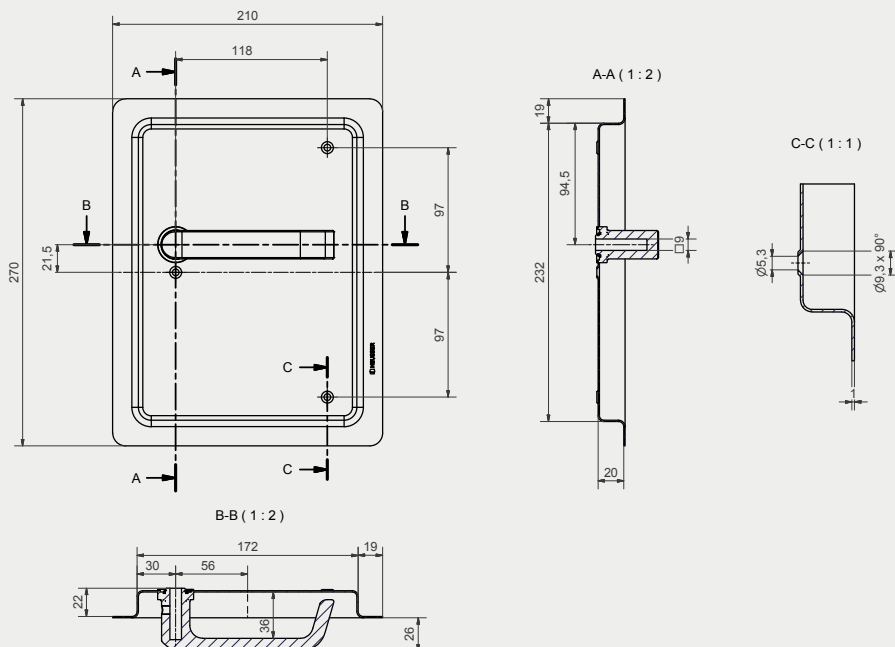
### Zubehör

Schraubenset für gegenseitige Verschraubung.

### Download

- ↓  
CAD
- ↓  
Dokumente
- ↓  
Verbindungselemente

### S6.20.D2 Drücker rechts



# ■ S6.20.D1 HEUSSER-Muschel

## Schalentiefe 20 mm / Flächenbündig



### Verwendungszweck

Flächenbündiger Drücker für Türen in Sporthallen, Schiebetüren, Schlupftüren und Brandschutztüren. Nicht geeignet für Fluchttüren nach EN 179.

### Ausführung

Material	Edelstahl 1.4301
Oberfläche	geschliffen
Nuss	9 mm
Drücker	mit Inbusschraube, Führung 16 mm Inbusschlüssel mitgeliefert

### Bestellangaben

Lochung/Distanz	S6.20.D2.0 blind
	S6.20.D2.2 RZ-74, 78, 94 mm
	S6.20.D2.3 PZ-72, 78, 88, 92 mm
Richtung	rechts/links

### Zubehör

Schraubenset für gegenseitige Verschraubung.

### S6.20.D1 Drücker rechts



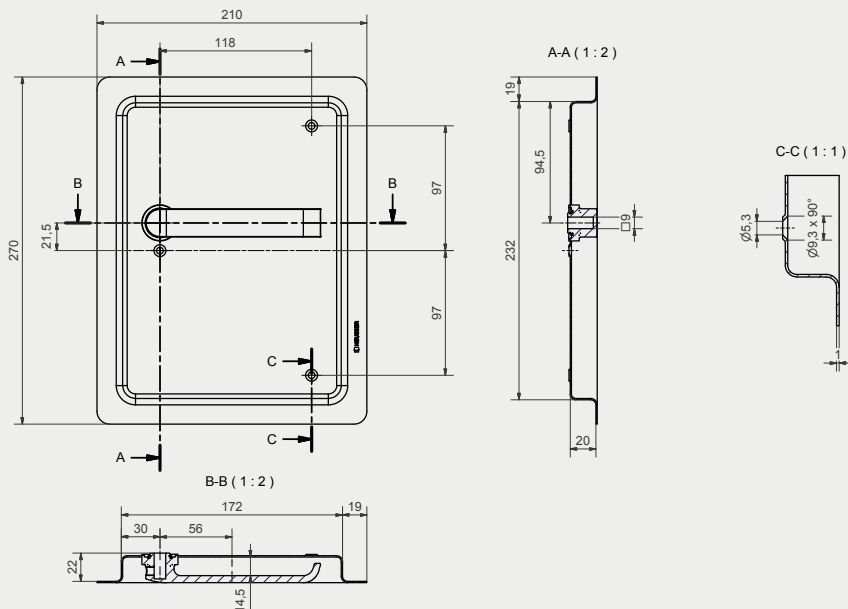
### Download



CAD



Verbindungselemente



# ■ S6.13.D2 HEUSSER-Muschel

## Schalentiefe 13 mm / Überstand 33 mm



### Verwendungszweck

Für Fluchttüren nach EN 179 tauglicher Drücker für Schlupftüren und Brandschutztüren.

### Ausführung

Material	Edelstahl 1.4301
Oberfläche	geschliffen
Nuss	9 mm
Drücker	mit Inbusschraube, Führung 16 mm Inbusschlüssel mitgeliefert

### Bestellangaben

Lochung/Distanz	S6.13.D2.0 blind
	S6.13.D2.2 RZ-74, 78, 94 mm
	S6.13.D2.3 PZ-72, 78, 88, 92 mm
Richtung	rechts/links

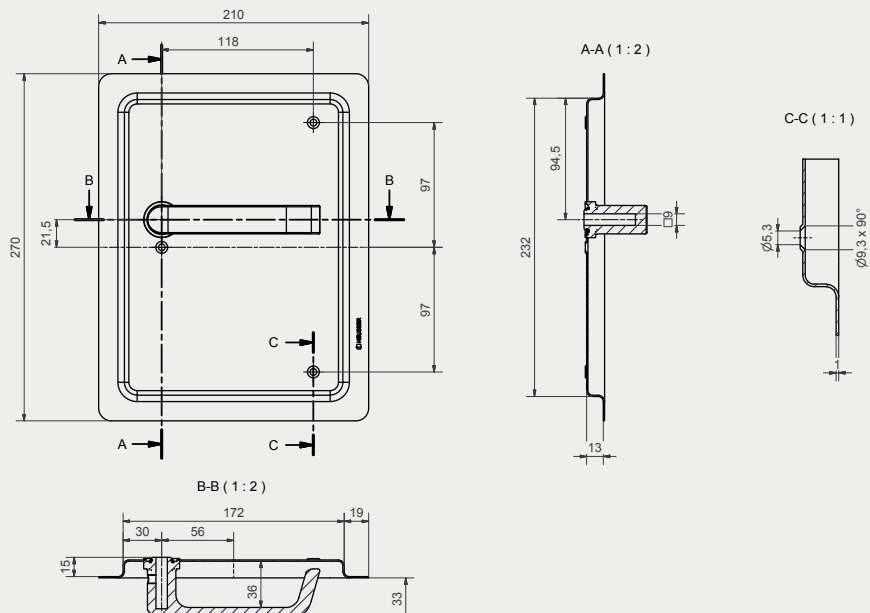
### Zubehör

Schraubenset für gegenseitige Verschraubung.

### Download

- ↓  
CAD
- ↓  
Dokumente
- ↓  
Verbindungselemente

### S6.13.D2 Drücker rechts



# ■ S6.13.D1 HEUSSER-Muschel

## Schalentiefe 13 mm / Überstand 7 mm



### Verwendungszweck

Drücker für Türen in Sporthallen, Schiebetüren, Schlupftüren und Brandschutztüren. Nicht geeignet für Fluchttüren nach EN 179.

### Ausführung

Material	Edelstahl 1.4301
Oberfläche	geschliffen
Nuss	9 mm
Drücker	mit Inbusschraube, Führung 16 mm Inbusschlüssel mitgeliefert

### Bestellangaben

Lochung/Distanz	S6.13.D1.0 blind
	S6.13.D1.2 RZ-74, 78, 94 mm
	S6.13.D1.3 PZ-72, 78, 88, 92 mm
Richtung	rechts/links

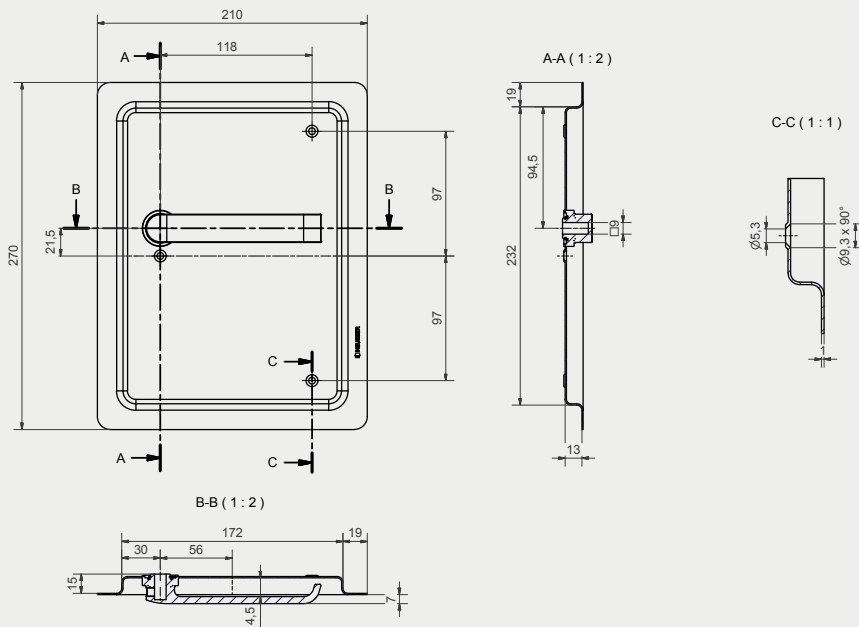
### Zubehör

Schraubenset für gegenseitige Verschraubung.

### S6.13.D1 Drücker rechts



### Download



# ■ S3.20.D2 HEUSSER-Muschel

## Schalentiefe 20 mm / Überstand 26 mm



### Verwendungszweck

Für Fluchttüren nach EN 179 tauglicher Drücker für Schlupftüren und Brandschutztüren.

### Ausführung

Material	Edelstahl 1.4301
Oberfläche	geschliffen
Nuss	9 mm
Drücker	mit Inbusschraube, Führung 16 mm Inbusschlüssel mitgeliefert

### Bestellangaben

Lochung/Distanz	S3.20.D2.0 blind
	S3.20.D2.2 RZ-74, 78, 94 mm
	S3.20.D2.3 PZ-72, 78, 88, 92 mm
Richtung	rechts/links

### Zubehör

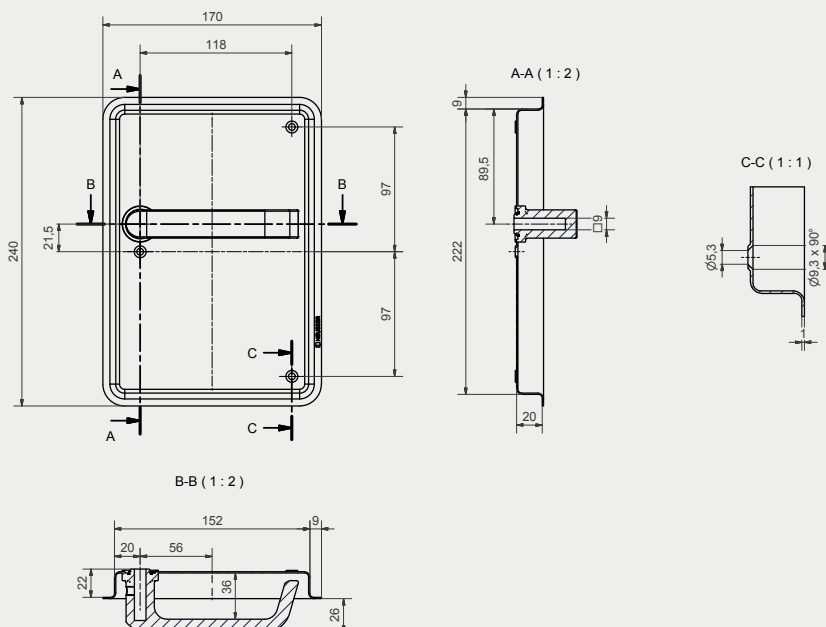
Schraubenset für gegenseitige Verschraubung.

### S3.20.D2 Drücker rechts



### Download

↓ CAD    ↓ Verbindungselemente



# ■ S3.20.D1 HEUSSER-Muschel

## Schalentiefe 20 mm / Flächenbündig



S3.20.D1 Drücker rechts



### Verwendungszweck

Flächenbündiger Drücker für Türen in Sporthallen, Schiebetüren, Schlupftüren und Brandschutztüren. Nicht geeignet für Fluchttüren nach EN 179.

### Ausführung

Material	Edelstahl 1.4301
Oberfläche	geschliffen
Nuss	9 mm
Drücker	mit Inbusschraube, Führung 16 mm Inbusschlüssel mitgeliefert

### Bestellangaben

Lochung/Distanz	S3.20.D1.0 blind
	S3.20.D1.2 RZ-74, 78, 94 mm
	S3.20.D1.3 PZ-72, 78, 88, 92 mm
Richtung	rechts/links

### Zubehör

Schraubenset für gegenseitige Verschraubung.

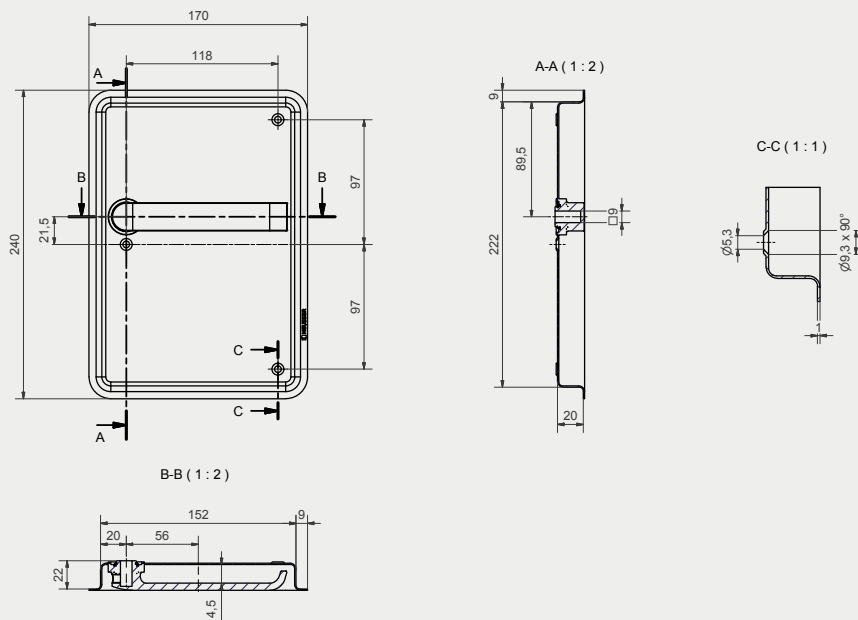
### Download



CAD



Verbindungselemente



# ■ S3.13.D2 HEUSSER-Muschel

## Schalentiefe 13 mm / Überstand 33 mm



### Verwendungszweck

Für Fluchttüren nach EN 179 tauglicher Drücker für Schlupftüren und Brandschutztüren.

### Ausführung

Material	Edelstahl 1.4301
Oberfläche	geschliffen
Nuss	9 mm
Drücker	mit Inbusschraube, Führung 16 mm Inbusschlüssel mitgeliefert

### Bestellangaben

Lochung/Distanz	S3.31.D2.0 blind
	S3.13.D2.2 RZ-74, 78, 94 mm
	S3.13.D2.3 PZ-72, 78, 88, 92 mm
Richtung	rechts/links

### Zubehör

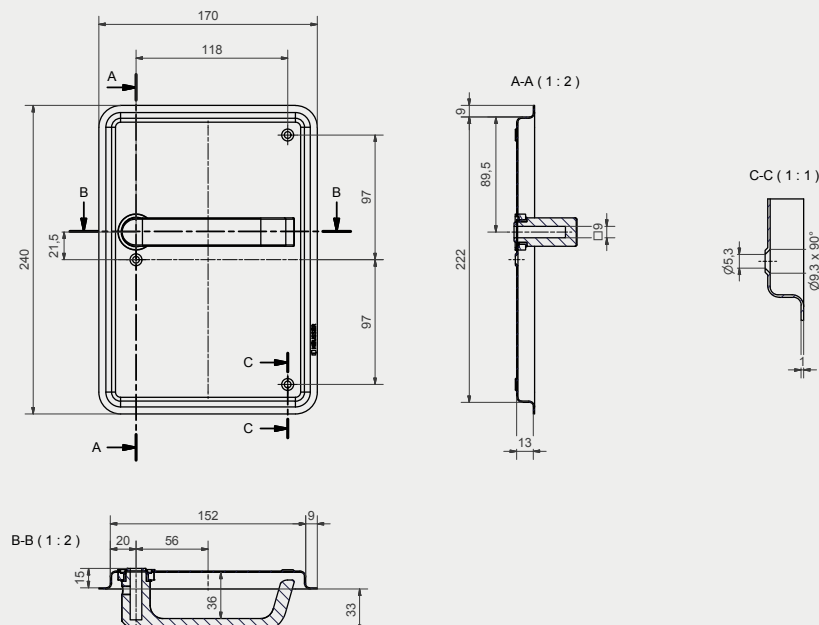
Schraubenset für gegenseitige Verschraubung.

### S3.13.D2 Drücker rechts



### Download

↓ CAD    ↓ Verbindungselemente





# ■ S3.13.D1 HEUSSER-Muschel

## Schalentiefe 13 mm / Überstand 7 mm



S3.13.D1 Drücker rechts



### Verwendungszweck

Drücker für Türen in Sporthallen, Schiebetüren, Schlupftüren und Brandschutztüren. Nicht geeignet für Fluchttüren nach EN 179.

### Ausführung

Material	Edelstahl 1.4301
Oberfläche	geschliffen
Nuss	9 mm
Drücker	mit Inbusschraube, Führung 16 mm Inbusschlüssel mitgeliefert

### Bestellangaben

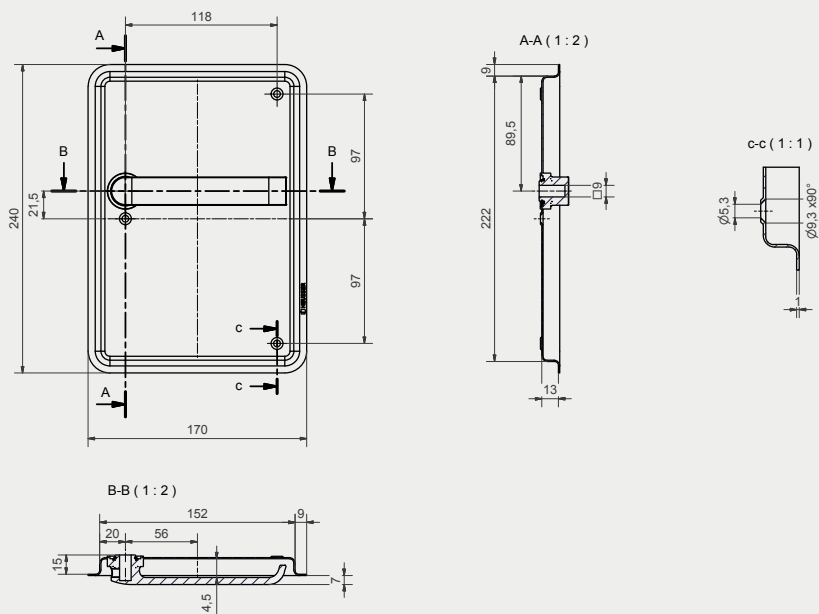
Lochung/Distanz	S3.13.D1.0 blind
	S3.13.D1.2 RZ-74, 78, 94 mm
	S3.13.D1.3 PZ-72, 78, 88, 92 mm
Richtung	rechts/links

### Zubehör

Schraubenset für gegenseitige Verschraubung.

### Download

- ↓ CAD
- ↓ Verbindungselemente



# ■ S1.0.D1 HEUSSER-Schild Überstand 20 mm



S1.0.D1 Drücker rechts



## Verwendungszweck

Schild mit Drücker zur unsichtbaren gegenseitigen Verschraubung mit allen Heusser-Muscheln in Schlupftüren und Brandschutztüren. Nicht geeignet für Fluchttüren nach EN 179.

## Ausführung

Material	Edelstahl 1.4301
Oberfläche	geschliffen
Nuss	9 mm
Drücker	mit Inbusschraube, Führung 16 mm Inbusschlüssel mitgeliefert

## Bestellangaben

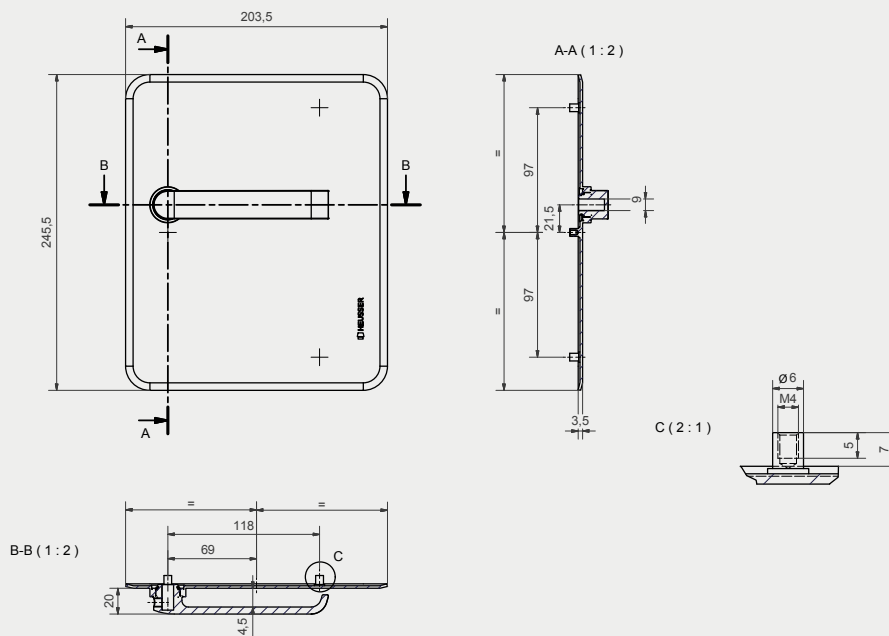
Lochung/Distanz	S1.0.D1.0 blind
	S1.0.D1.2 RZ-74, 78, 94 mm
	S1.0.D1.3 PZ-72, 78, 88, 92 mm
Richtung	rechts/links

## Zubehör

Schraubenset für gegenseitige Verschraubung.

## Download

↓ CAD    ↓ Verbindungselemente



# ■ S1.0.D2 HEUSSER-Schild Überstand 46 mm



## S1.0.D2 Drücker rechts



### Verwendungszweck

Schild mit Drücker für Fluchttüren nach EN 179 zur unsichtbaren gegenseitigen Verschraubung mit allen Heusser-Muscheln in Schlupftüren und Brandschutztüren.

### Ausführung

Material	Edelstahl 1.4301
Oberfläche	geschliffen
Nuss	9 mm
Drücker	mit Inbusschraube, Führung 16 mm Inbusschlüssel mitgeliefert

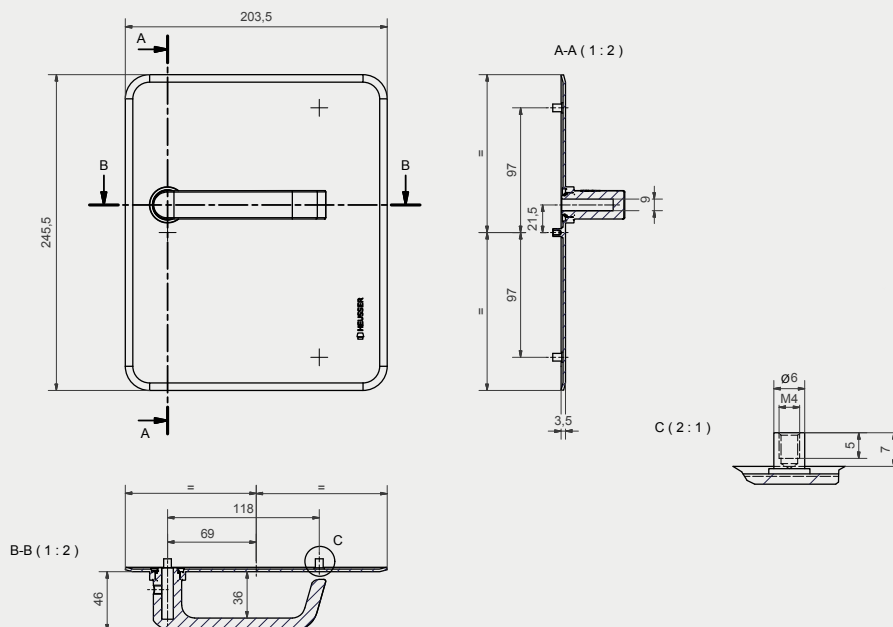
### Bestellangaben

Lochung/Distanz	S1.0.D2.0 blind
	S1.0.D2.2 RZ-74, 78, 94 mm
	S1.0.D2.3 PZ-72, 78, 88, 92 mm
Richtung	rechts/links

### Zubehör

Schraubenset für gegenseitige Verschraubung.

### Download



# ■ S1.0.D3 HEUSSER-Schild Überstand 20 mm



## Verwendungszweck

Schild mit Drücker zur unsichtbaren gegenseitigen Verschraubung mit allen Heusser-Muscheln in Schlupftüren und Brandschutztüren. Nicht geeignet für Fluchttüren nach EN 179.

## Ausführung

Material	Edelstahl 1.4301
Oberfläche	geschliffen
Nuss	9 mm
Drücker	mit Inbusschraube, Führung 16 mm Inbusschlüssel mitgeliefert

## Bestellangaben

Lochung/Distanz	S1.0.D3.0 blind
	S1.0.D3.2 RZ-74, 78, 94 mm
	S1.0.D3.3 PZ-72, 78, 88, 92 mm
Richtung	rechts/links

## Zubehör

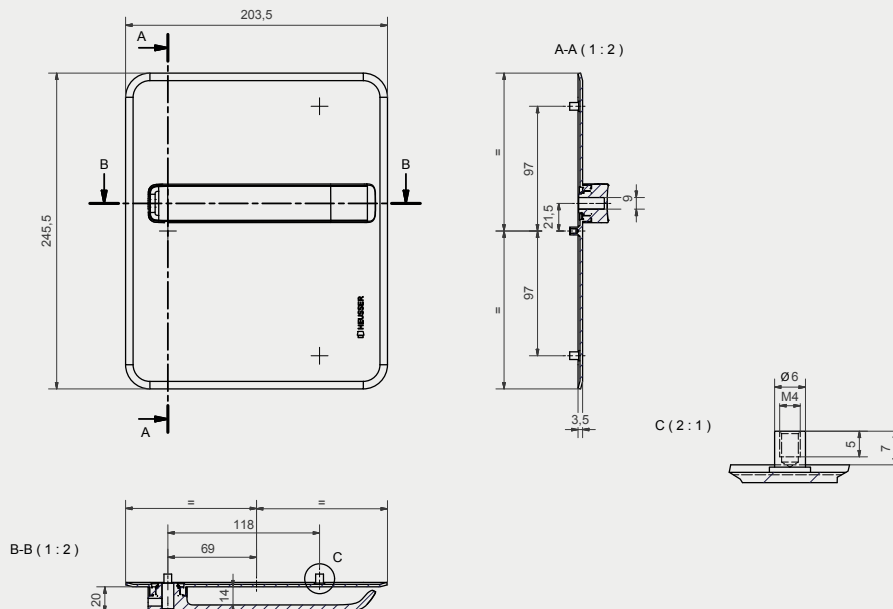
Schraubenset für gegenseitige Verschraubung.

## S1.0.D3 Drücker rechts



## Download

↓ CAD    ↓ Verbindungselemente



# ■ S1.0.D4 HEUSSER-Schild Überstand 44,5 mm



S1.0.D4 Drücker rechts



## Verwendungszweck

Schild mit Drücker für Fluchttüren nach EN 179 zur unsichtbaren gegenseitigen Verschraubung mit allen Heusser-Muscheln in Schlupftüren und Brandschutztüren.

## Ausführung

Material	Edelstahl 1.4301
Oberfläche	geschliffen
Nuss	9 mm
Drücker	mit Inbusschraube, Führung 16 mm Inbusschlüssel mitgeliefert

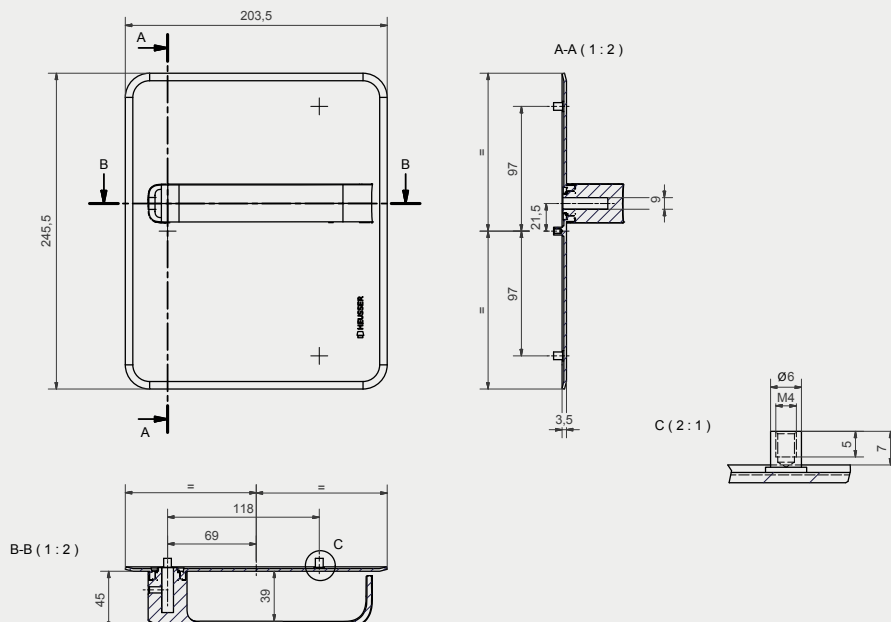
## Bestellangaben

Lochung/Distanz	S1.0.D4.0 blind
	S1.0.D4.2 RZ-74, 78, 94 mm
	S1.0.D4.3 PZ-72, 78, 88, 92 mm
Richtung	rechts/links

## Zubehör

Schraubenset für gegenseitige Verschraubung.

## Download



# ■ D1 Drücker Überstand 20 mm

# D2 Drücker Überstand 46 mm



D1 Drücker

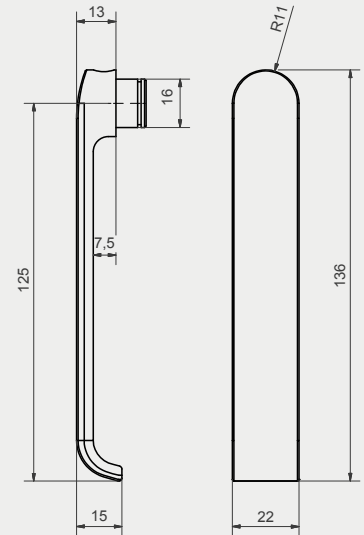
### D1 Drücker Verwendungszweck

Drücker mit geringer Ausladung für Bereiche, in welchen der Türdrücker nur wenig vorstehen soll.

### Standardausführung

Material	Edelstahl 1.4301
Oberfläche	geschliffen
Vierkant	9 mm
Führung	16 mm
Richtung	rechts / links verwendbar

EDEL-STAHL



D2 Drücker

### D2 Drücker Verwendungszweck

Drücker mit geringer Ausladung für Bereiche, in welchen der Türdrücker so wenig wie möglich vorstehen soll (für Türen im Durchgangsbereich und Brandabschnittstüren).

### Standardausführung

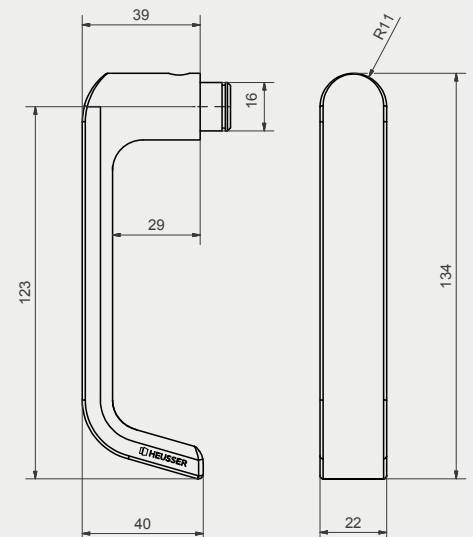
Material	Edelstahl 1.4301
Oberfläche	geschliffen
Vierkant	9 mm
Führung	16 mm
Richtung	rechts/links verwendbar

\*EN179

EDEL-STAHL



\*in Kombination mit Heusser-Muscheln und Heusser-Schild



## ■ D3 Drücker Überstand 20 mm

## D4 Drücker Überstand 44,5 mm



D3 Drücker

### D3 Drücker

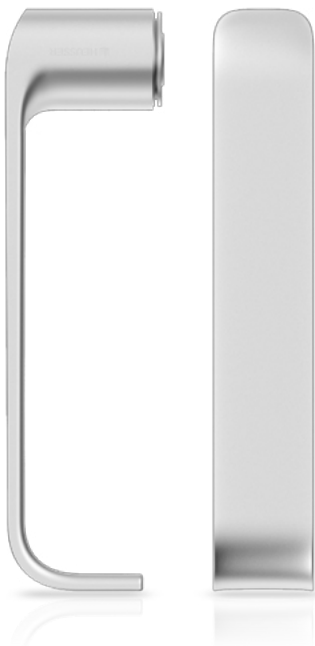
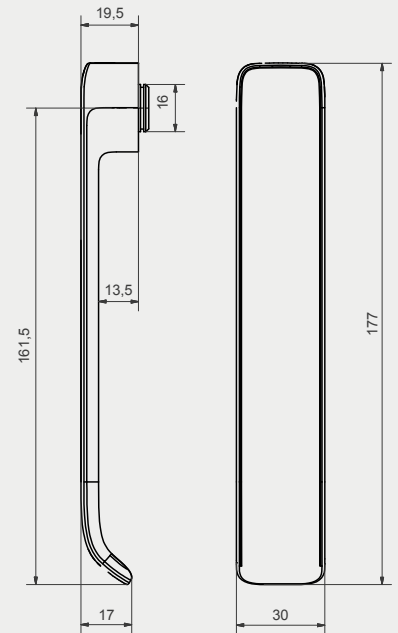
#### Verwendungszweck

Drücker mit geringer Ausladung für Bereiche, in welchen der Türdrücker nur wenig vorstehen soll.

#### Standardausführung

Material	Edelstahl 1.4301
Oberfläche	geschliffen
Vierkant	9 mm
Führung	16 mm
Richtung	rechts / links verwendbar

EDEL-  
STAHL



D4 Drücker

### D4 Drücker

#### Verwendungszweck

Drücker mit geringer Ausladung für Bereiche, in welchen der Türdrücker so wenig wie möglich vorstehen soll (für Türen im Durchgangsbereich und Brandabschnittstüren).

#### Standardausführung

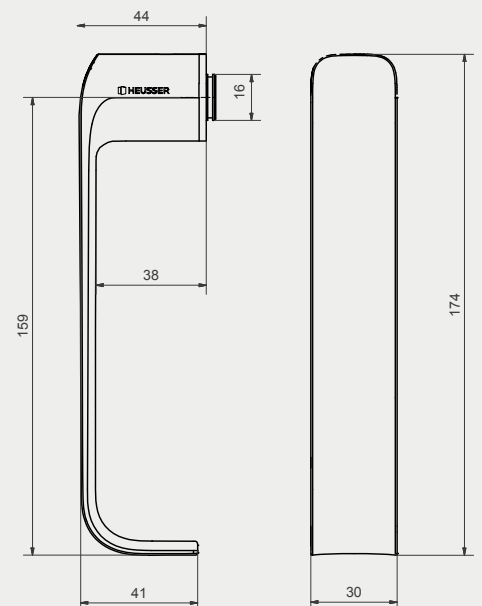
Material	Edelstahl 1.4301
Oberfläche	geschliffen
Vierkant	9 mm
Führung	16 mm
Richtung	rechts/links verwendbar

\*EN179

EDEL-  
STAHL



\*in Kombination mit Heusser-Muscheln  
und Heusser-Schild



# ■ B1101.715 / B1101.733 / B1101.734 Schliessblech



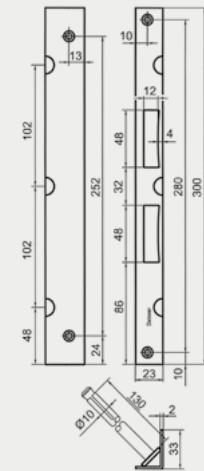
**B1101.715**

**B1101.715** Schliessblech  
Schliessblech mit Spreizanker, links/  
rechts verwendbar

Material Edelstahl  
Materialstärke 2 mm  
Zubehör 4 Schrauben 4,5 x 40 Torx  
3 Metallrahmendübel  
3 Abdeckzapfen grau +  
schwarz



EDEL-  
STAHL



**B1101.715**



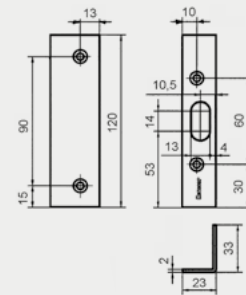
**B1101.733**

**B1101.733** Zapfenschliessblech  
Zapfenblech links / rechts verwendbar

Material Edelstahl  
Materialstärke 2 mm  
Zubehör 2 Schrauben 4,5 x 60 Torx  
2 Schrauben 4,5 x 40 Torx



EDEL-  
STAHL



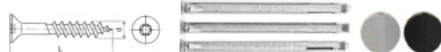
**B1101.733**



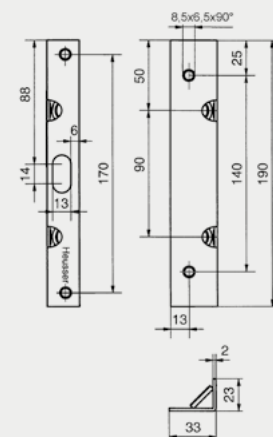
**B1101.734**

**B1101.734** Zapfenschliessblech  
Zusatzblech mit Spreizanker,  
links / rechts verwendbar

Material Edelstahl  
Materialstärke 2 mm  
Zubehör 4 Schrauben 4,5 x 40 Torx  
2 Metallrahmendübel  
2 Abdeckzapfen grau +  
schwarz



EDEL-  
STAHL



**B1101.734**



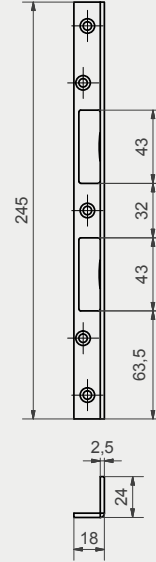
**B1250.131**  
Schliessblech

**ATS53T90**  
Falleneinsatz

**ATS60T90**  
Falleneinsatz

**B1250.131 Winkel-Schliessblech eckig**

Material      Stahl verzinkt



**B1250.131**



**ATS53T90**

**Falleneinsatz**

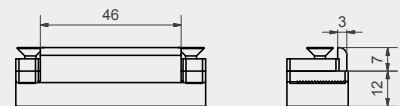
Austauschstück mit verstellbarem Falleneinstück für ein sauberes Schliessen der Tür. Als Ersatz für Elektrotüröffner geeignet.

Geeignet für den Einsatz in Brandschutz-türen.

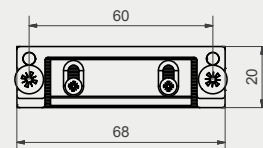
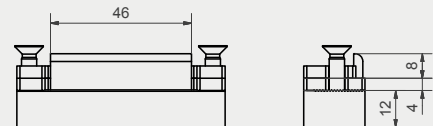
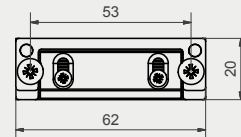
Material      Stahl verzinkt



**ATS60T90**



**ATS53T90**



**ATS60T90**

# B1250.653

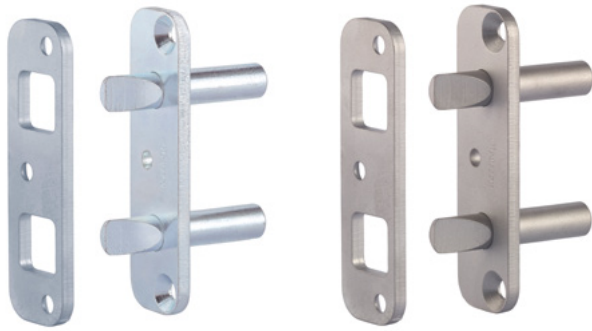
## Türbandsicherung

# B1250.655 / B1250.656

## Türbandsicherung RC3



**B1250.653**



**B1250.655**

**B1250.656**

### B1250.653 Türbandsicherung

#### Verwendungszweck

für einbruchhemmende Aussentüren

#### Ausführung

Material	Stahl
Oberfläche	verzinkt
Set	1 Stiftteil + 1 Lochteil
Breite	14 mm oder 18 mm
Montage	Stiftteil in Türblatt Stiftschräge gegen Band

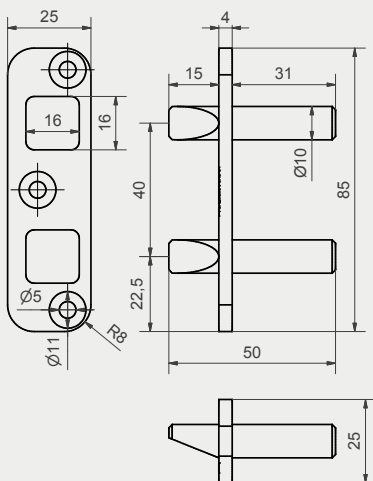
### B1250.655/B1250.656 Türbandsicherung RC3

#### Verwendungszweck

für einbruchhemmende Aussentüren nach SN EN 1627, geprüft nach RC3

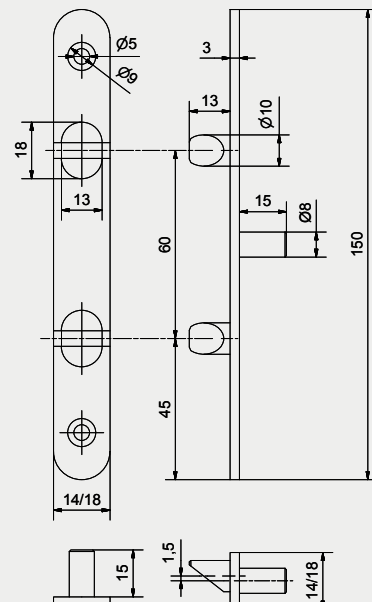
#### Ausführung

Material	Stahl, verzinkt (B1250.655) Edelstahl, matt (B1250.656)
Set	1 Stiftteil + 1 Lochteil 6 Befestigungsschrauben SK 4.5 x 50 mm 2 Distanzhalter 2.8 mm / 3.3 mm
Montage	Stiftteil in Türblatt Stiftschräge gegen Band
Geprüft nach SN EN 1628, 1629, 1630 VSSM Prüfbericht Nr. 9211-PB	



**B1250.655/656**

Verwendung Distanzhalter



**B1250.653**

# 2320

## Riegelschloss INOX



### Verwendungszweck

Riegelschloss für die Chemie- und Lebensmittelindustrie, Elektroverteilkabinen und technische Bauten

### Standardausführung

Material	Edelstahl V2A 1.4301 / Kunststoff
Dornmass	50 mm
Richtung	links/rechts ohne Umstellung einsetzbar
Lochung	für Rund- (RZ/Ø22) oder Profilzylinder (PZ/EURO) in Schliessanlagen integrierbar

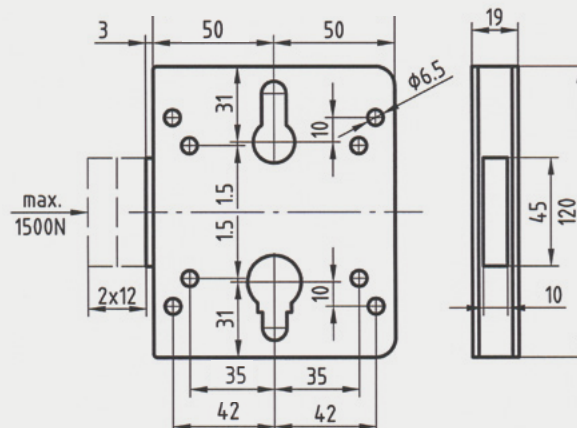
### Sonderausführungen

Material	Edelstahl V4A 1.4404 / Kunststoff
----------	-----------------------------------

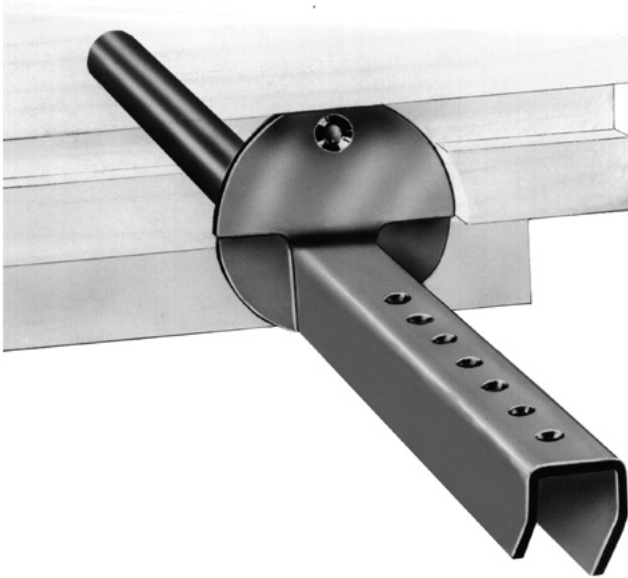
EDEL-STAHL



2320



# 8301 ELATO-3-Konsole



8301

## Verwendungszweck

Tragkonsole für Fensterbänke und Tablare

## Standardausführung

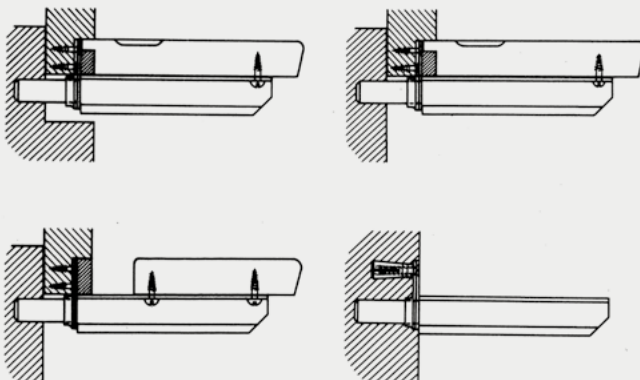
Konsole (U-Profil mit Stützbolzen und Anschraubplatte  $\varnothing 45$  mm)  
Stahl, blau verzinkt

Artikel-Nr.	Länge L
-------------	---------

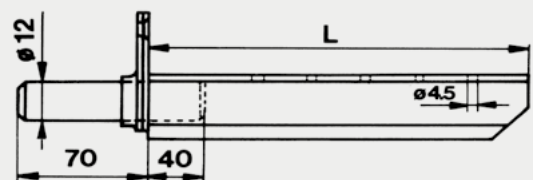
8301-9	9 cm
8301-12	12 cm
8301-15	15 cm
8301-18	18 cm
8301-21	21 cm
8301-24	24 cm

## Sonderausführungen

Andere Stiftlängen  $\varnothing 12$  mm



Montagebeispiele



# 8302

## Distanzplatte



8302A



8302B

### Verwendungszweck

Distanzhalter zum Schiften, Ausgleichen, Unterlegen und Überbrücken bei Holz- und Metallkonstruktionen.

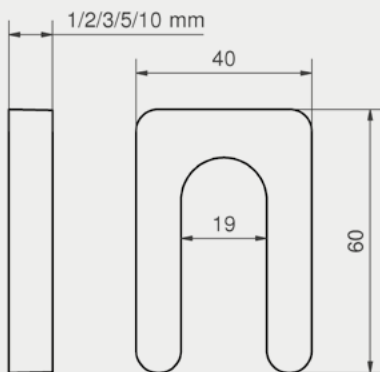
### Standardausführung

Polystyrol weiss in zwei Grössen mit je 5 Plattendicken.

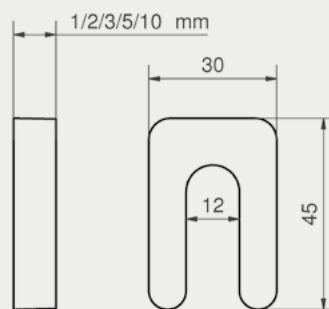
Artikel-Nr.	Mass	Dicke
8302AW01	40 × 60 mm	1 mm
8302AW02	40 × 60 mm	2 mm
8302AW03	40 × 60 mm	3 mm
8302AW05	40 × 60 mm	5 mm
8302AW10	40 × 60 mm	10 mm
8302BW01	30 × 45 mm	1 mm
8302BW02	30 × 45 mm	2 mm
8302BW03	30 × 45 mm	3 mm
8302BW05	30 × 45 mm	5 mm
8302BW10	30 × 45 mm	10 mm



Anwendungsbeispiel



8302A



8302B

# 8303 INOX

## Distanzplatte



8303B

### Verwendungszweck

Distanzhalter zum Schiften, Ausgleichen, Unterlegen und Überbrücken bei Holz- und Metallkonstruktionen bei hohen Belastungen und im Brandschutzbereich

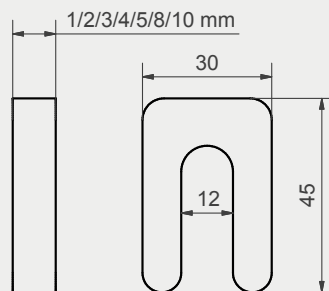
### Standardausführung

Edelstahl in 7 Plattendicken.

Artikel-Nr.	Mass	Dicke
8303B01	30 × 45 mm	1 mm
8303B02	30 × 45 mm	2 mm
8303B03	30 × 45 mm	3 mm
8303B04	30 × 45 mm	4 mm
8303B05	30 × 45 mm	5 mm
8302B08	30 × 45 mm	8 mm
8302B10	30 × 45 mm	10 mm



Anwendungsbeispiel





## ■ Brandschutz

### Türbeschläge, Bandsicherungen, Brandschutzbänder

Brandgeprüfte Türen werden als Elemente mit geeigneten Beschlägen in einem Brandlabor geprüft. Unsere Turnhallenmuscheln sind komplett aus Edelstahl gefertigt und meistern alle Brandprüfungen. Die Modelle S6.42.D2 und S9.42.D3 sind zudem mit Schlössern verschiedener Hersteller für Fluchttüren nach EN 179 geprüft und zugelassen.

Um im Brandfall die Türbänder zu entlasten, können unsere Türbandsicherungen wertvolle Dienste leisten. Der Branddruck kann auf der Brandseite hohe Kräfte auf die Türe ausüben, was zur Deformation der Bänder führen kann. Die im Türblatt eingelassenen Bandsicherungen stabilisieren die Türe und verhindern eine zu grosse Deformation der Türbänder. So kann die Brandschutztüre länger einem Brand widerstehen.

Auch im Möbelbereich hat der Brandschutz in den letzten 10 Jahren an Bedeutung gewonnen. In grossen Objekten werden über alle Etagen brandgeprüfte Steigzonenverkleidungen gefordert, welche das Ausbreiten eines Brandes über verschiedene Stockwerke hemmen soll. Neben unserem Brandschutz-Drehstangenschloss 3110T hat der VSSM in Zusammenarbeit mit der Schlossfabrik Heusser AG spezielle Bänder für Steigzonen entwickelt. Diese sind nun Bestandteil des VSSM Moduls für Steigzonen.







Schlossfabrik Heusser AG  
Murgstrasse 11  
CH - 4923 Wynau

[www.heusser-schloss.ch](http://www.heusser-schloss.ch)  
[info@heusser-schloss.ch](mailto:info@heusser-schloss.ch)

01.2022